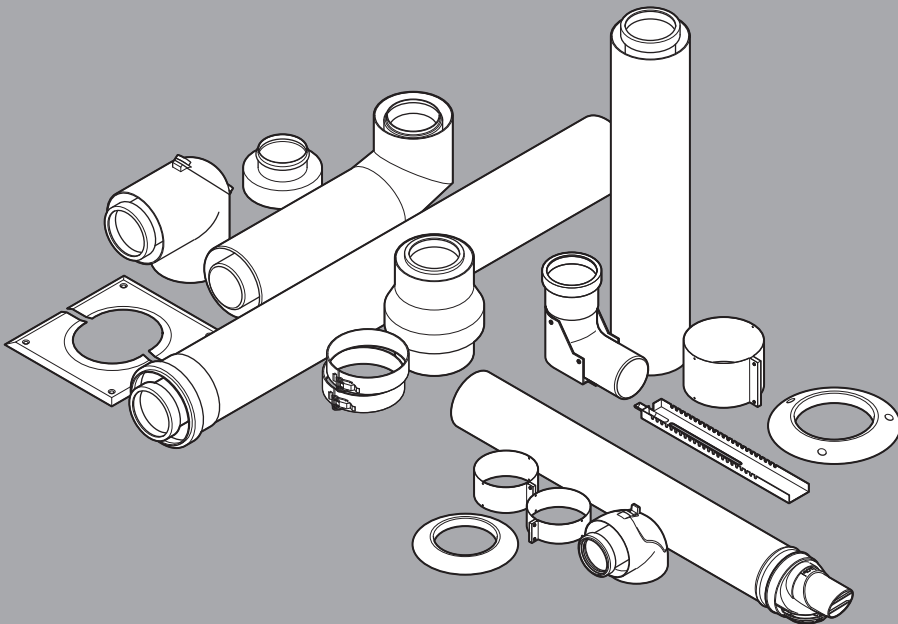




Montagehandleiding

VLT/VGA

Thema Condens



Inhoudsopgave

1	Veiligheid.....	3	6.6	Schachtkappen monteren.....	23
1.1	Waarschuwingen bij handelingen.....	3	6.7	Wand-/dakdoorvoering monteren	27
1.2	Reglementair gebruik.....	3	6.8	Schachtaansluiting monteren	30
1.3	Algemene veiligheidsinstructies	3	6.9	Verbinding tussen product en VLT/VGA- aansluiting tot stand brengen	32
1.4	CE-certificering	5	6.10	Product aansluiten.....	35
1.5	Voorschriften (richtlijnen, wetten, normen)	5		Trefwoordenlijst	40
2	Aanwijzingen bij de documentatie.....	6			
2.1	Aanvullend geldende documenten in acht nemen.....	6			
2.2	Documenten bewaren	6			
2.3	Geldigheid van de handleiding	6			
3	Systeemoverzicht	6			
3.1	Systeemvoorwaarden.....	6			
3.2	Schachtaansluiting aan de flexibele verbrandingsgasleiding \varnothing 80 mm (PP) monteren.....	6			
3.3	Schachtaansluiting op meervoudig bezette verbrandingsgasleiding voor overdruk monteren (C43P)	7			
3.4	Schachtaansluiting op het VLT/VGA-systeem monteren.....	7			
3.5	Verticale dakdoorvoer door platte en schuine daken monteren.....	8			
3.6	Horizontale wand-/dakdoorvoer monteren	8			
3.7	Schachtaansluiting aan de starre verbrandingsgasleiding \varnothing 80 mm (PP) met gescheiden luchttoevoer monteren	9			
3.8	Schachtaansluiting op de verbrandingsgasleiding voor onderdruk met gescheiden luchttoevoer monteren	9			
3.9	Schachtaansluiting op een verbrandingslucht- /verbrandingsgasbuis monteren	10			
3.10	Verticale dakdoorvoer monteren	10			
3.11	Horizontale wanddoorvoer monteren	10			
4	Gecertificeerde VLT/VGA's en componenten	12			
4.1	VLT/VGA \varnothing 60/100 mm.....	12			
4.2	VLT/VGA \varnothing 80/125 mm.....	13			
4.3	Systeemoverzicht \varnothing 80/80 mm	14			
4.4	Systeemoverzicht \varnothing 80/80 mm naar \varnothing 80/125 mm.....	15			
5	Leveringsomvang verbrandingsluchttoe- voer/verbrandingsgasafvoer	17			
5.1	VLT/VGA \varnothing 60/100 mm.....	17			
5.2	VLT/VGA \varnothing 80/125 mm.....	18			
5.3	VLT/VGA \varnothing 80/80 mm.....	18			
5.4	VLT-VGA \varnothing 80/80 mm naar \varnothing 80/125 mm	18			
6	Montage	18			
6.1	Aanwijzingen voor de systeemmontage	19			
6.2	Algemene voorwaarden voor de montage.....	19			
6.3	Afstand tot elementen uit brandbaar materiaal	20			
6.4	Algemene werkzaamheden voor de montage van de verbrandingsgasleiding in de schacht.....	20			
6.5	Uitlaat in de schacht monteren	21			

1 Veiligheid

1.1 Waarschuwingen bij handelingen

Classificatie van de waarschuwingen bij handelingen

De waarschuwingen bij handelingen zijn als volgt door waarschuwingstekens en signaalwoorden aangaande de ernst van het potentiële gevaar ingedeeld:

Waarschuwingstekens en signaalwoorden



Gevaar!

Direct levensgevaar of gevaar voor ernstig lichamelijk letsel



Gevaar!

Levensgevaar door een elektrische schok



Waarschuwing!

Gevaar voor licht lichamelijk letsel



Opgelet!

Kans op materiële schade of milieuschade

1.2 Reglementair gebruik

De hier beschreven VLT/VGA's zijn met de meest recente technieken uitgerust en werden volgens de officiële veiligheidstechnische reglementen gebouwd. Toch kunnen er bij ondeskundig of niet-reglementair gebruik gevaren voor lijf en leven van de gebruiker van de installatie of derden of schade aan de producten en andere voorwerpen ontstaan.

De in deze handleiding genoemde VLT/VGA's mogen alleen in combinatie met de in deze handleiding genoemde producttypes ingezet worden.

Een ander gebruik dan het in deze handleiding beschreven gebruik of een gebruik dat van het hier beschreven gebruik afwijkt, geldt als niet-reglementair.

Het reglementaire gebruik houdt in:

- het in acht nemen van deze gebruikers-, installatie- en onderhoudshandleidingen van alle componenten van de installatie
- de installatie en montage conform de product- en systeemvergunning
- het naleven van alle in de handleidingen vermelde inspectie- en onderhoudsvoorwaarden.

1.3 Algemene veiligheidsinstructies

1.3.1 Gevaar door ontoereikende kwalificatie

De volgende werkzaamheden mogen alleen vakmannen met voldoende kwalificaties uitvoeren:

- Montage
 - Demontage
 - Installatie
 - Ingebruikname
 - Inspectie en onderhoud
 - Reparatie
 - Buitenbedrijfstelling
- Ga te werk conform de actuele stand der techniek.

1.3.2 Levensgevaar door lekkende verbrandingsgassen

Door een ondeskundig gemonteerde verbrandingsgasleiding kan verbrandingsgas lekken.

- Controleer voor de ingebruikneming van het product of de volledige VLT/VGA goed zit en dicht is.

Door niet te voorziene externe invloeden kan de verbrandingsgasleiding beschadigd worden.

- Controleer in het kader van het jaarlijkse onderhoud het VGA-systeem op:
- uitwendige gebreken, zoals verbrossing en beschadiging
 - veilige buisverbindingen en bevestigingen
- Zorg dat binnen het gebouw alle openingen van de verbrandingsluchttoevoer/verbrandingsgasafvoer die kunnen worden geopend, voor de ingebruikneming en tijdens de werking steeds gesloten zijn.

Uit niet goed afgesloten leidingen en via beschadigde dichtingen kan er verbrandingsgas ontsnappen. Vetten op basis van minerale olie kunnen de afdichtingen beschadigen.

- Gebruik bij de installatie van de verbrandingsgasinstallatie uitsluitend verbrandingsgasbuizen uit hetzelfde materiaal.
- Bouw geen beschadigde buizen in.
- Ontbraam en kant de buizen voor montage af en verwijder de spaanders.

1 Veiligheid

- ▶ Gebruik tijdens het monteren zeker geen vet op basis van minerale oliën.
- ▶ Gebruik voor gemakkelijkere montage uitsluitend water, commerciële smeerzeep of evt. het bijgevoegde glijmiddel.

Mortelresten, spaanders enz. in het verbrandingsgastraject hinderen de afvoer van de verbrandingsgassen, zodat verbrandingsgas kan uitstromen.

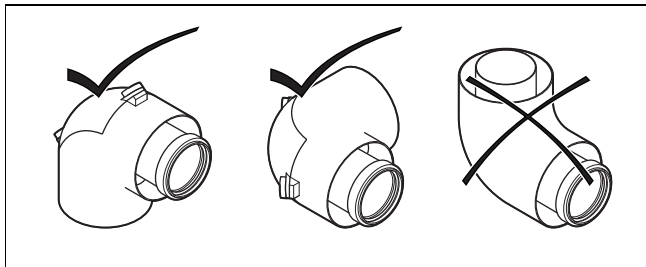
- ▶ Verwijder na afloop van de montage mortelresten, spaanders, enz. uit de VLT/VGA.

Verlengstukken die niet aan de muur of aan het plafond zijn bevestigd, kunnen doorbuigen en uitzetten, zodat ze scheuren.

- ▶ Bevestig elk verlengstuk met een beugel aan de muur of aan het plafond. De afstand tussen twee beugels mag hoogstens zo lang als het verlengstuk zelf zijn.

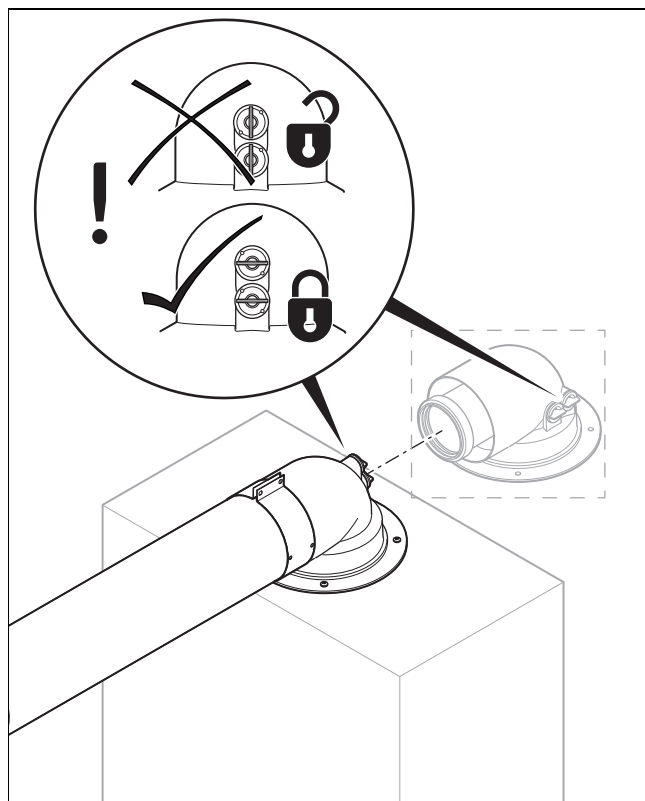
Condens dat in de verbrandingsgasleiding blijft staan, kan de dichtingen beschadigen.

- ▶ Plaats de horizontale verbrandingsgasbuis met verval naar het product.
 - Verval naar het product: $\geq 3^\circ$ (50 mm per 1 m buislengte)



Een foute inbouwpositie leidt tot lekkend condens aan het deksel van de revisieopening en kan corrosieschade veroorzaken.

- ▶ Bouw het revisiebochtstuk volgens de afbeelding in.



Door onvolledig of niet gesloten meetopeningen kan verbrandingsgas lekken.


- ▶ Zorg ervoor dat de meetopeningen tijdens het gebruik volledig gesloten zijn.

Scherpe randen aan de schacht kunnen de flexibele verbrandingsgasleiding beschadigen.

- ▶ Leid de verbrandingsgasleiding met twee personen door de schacht.
- ▶ Probeer in geen geval de flexibele verbrandingsgasleiding zonder de montagehulp door de schacht te trekken.

1.3.3 Levensgevaar door lekkende verbrandingsgassen door onderdruk

Als het product afhankelijk van de omgevingslucht gebruikt wordt, mag u het niet in kamers plaatsen waar ventilatoren voor lucht afzuiging zorgen (bijv. verluchttingsinstallaties, afzuigkappen, droogmachines met afvoerbuï). Deze installaties veroorzaken een onderdruk in de kamer. Door de onderdruk kan bijv. verbrandingsgas van de monding door de ringspleet tussen verbrandingsgasleiding en schacht of vanuit een meervoudig bezet VGA-systeem door een niet-gebruikte warmteopwekker in de opstelruimte worden aangezogen. Het product mag dan afhankelijk van de omgevingslucht worden gebruikt,



als het product en de ventilator niet gelijktijdig kunnen werken of als er voldoende luchttoevoer gegarandeerd is.

- ▶ Bouw een wederzijdse vergrendeling van ventilator en product in.

1.3.4 Brandgevaar en schade aan de elektronica door blikseminslag

- ▶ Als het gebouw met een bliksembeveiligingsinstallatie uitgerust is, dan dient u de VLT/VGA bij de bliksembeveiliging te betrekken.
- ▶ Als de verbrandingsgasleiding (buiten het gebouw liggende onderdelen van de VLT/VGA) materialen van metaal bevat, dan moet u de verbrandingsgasleiding bij de equipotentiaalverbinding betrekken.

1.3.5 Gevaar voor letsel door ijsvorming

Wanneer de VLT/VGA door het dak loopt, kan de waterdamp in het verbrandingsgas bij slecht weer op het dak of de dakconstructie tot ijs bevriezen.

- ▶ Zorg ervoor dat dit ijs niet van het dak schuift.

1.3.6 Risico op corrosie door roet in de schoorstenen

Schoorstenen die vroeger het verbrandingsgas hebben afgevoerd van met olie of vaste brandstof gestookte warmteopwekkers zijn niet geschikt voor de toevoer van verbrandingslucht. Chemische afzettingen in de schoorsteen kunnen de verbrandingslucht belasten en corrosie in het product veroorzaken.

- ▶ Zorg ervoor dat de verbrandingsluchttoevoer altijd vrij is van corrosieve stoffen.

1.4 CE-certificering

De warmteopwekkers zijn conform de gas-toestelverordening (EU) 2016/426 als gas-toestellen met bijbehorende verbrandingsgasinstallatie gecertificeerd. Deze montagehandleiding maakt deel uit van de certificering en wordt in de typeverklaring vermeld. Wanneer de uitvoeringsbepalingen van deze montagehandleiding worden nageleefd, wordt de bruikbaarheid van de door Bulex artikelnummers aangegeven elementen voor de VLT/VGA aangetoond. Als u bij de installa-

tie van de warmteopwekkers de meegecertificeerde elementen van de Bulex VLT/VGA niet gebruikt, vervalt de CE-conformiteit van de warmteopwekker. Daarom adviseren we dringend de inbouw van Bulex VLT/VGA-systemen.

1.5 Voorschriften (richtlijnen, wetten, normen)

- ▶ Neem de nationale voorschriften, normen, richtlijnen, verordeningen en wetten in acht.

2 Aanwijzingen bij de documentatie

2 Aanwijzingen bij de documentatie

2.1 Aanvullend geldende documenten in acht nemen

- ▶ Neem absoluut de installatiehandleiding van de geïnstalleerde warmteopwekker in acht.

2.2 Documenten bewaren

- ▶ Gelieve deze handleiding alsook alle aanvullend geldende documenten aan de gebruiker van de installatie te geven.

2.3 Geldigheid van de handleiding

Deze handleiding geldt uitsluitend voor de in de aanvullend geldende documenten genoemde warmteopwekkers, hierna "product" genoemd. De tabellen in het hoofdstuk systeemoverzicht hebben betrekking op de onderstaande groepering.

Product	Artikelnummer	Groep
Thema Condens 25/30-B (E-BE)	0010017365	1
Thema Condens AS 30-B (E-BE)	0010021852	2
Thema Condens 30/35-B (E-BE)	0010021855	3
Thema Condens 25/30-B (P-BE)	0010017423	4

3 Systeemoverzicht

3.1 Systeemvoorwaarden

3.1.1 Voorwaarden voor de buislengtes

De maximale buislengte in het koude bereik (onverwarmde ruimtes en/of buiten) bedraagt 5 m.

De totale buislengte omvat het aantal in de tabel opgegeven 87°-bochten voor het horizontale bereik en de steunbocht.

Geldigheid: VLT/VGA \varnothing 60/100 mm

De maximale buislengte vermindert bij bijkomende afbuigingen als volgt: per 87°-bocht met 1 m, per 45°-bocht met 0,5 m.

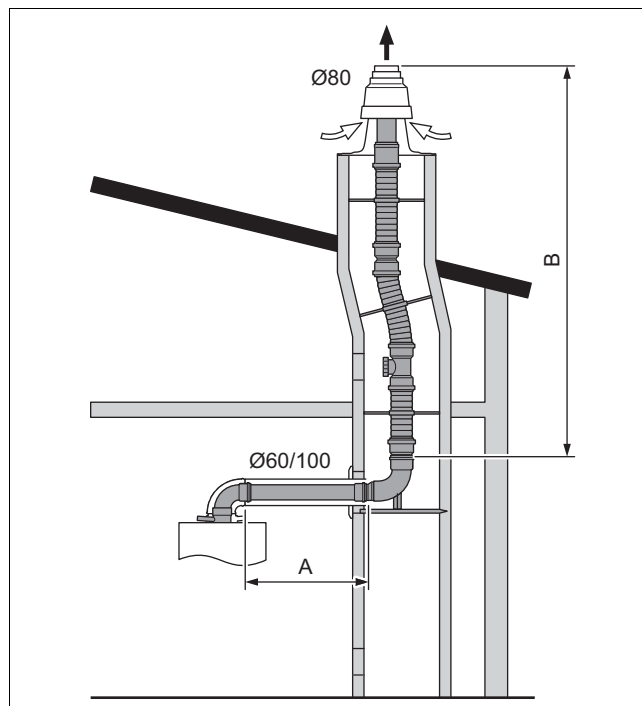
Geldigheid: VLT/VGA \varnothing 80/125 mm

OF VLT/VGA \varnothing 80/80 mm

De maximale buislengte vermindert bij bijkomende afbuigingen als volgt: per 87°-bocht met 2,5 m, per 45°-bocht met 1 m en per revisie-T-stuk met 2,5 m.

3.2 Schachtaansluiting aan de flexibele verbrandingsgasleiding \varnothing 80 mm (PP) monteren

Geldigheid: \varnothing 80



- ▶ Begin de opbouw van het systeem met de montage van de flexibele verbrandingsgasleiding (→ Pagina 22) conform de desbetreffende buislengtetabellen.

Geldigheid: VLT/VGA \varnothing 60/100 mm

Art.-nr. systeem: 0020267925, 0020267926 Afhankelijk van de omgevingslucht Ronde schacht: minstens 160 mm Hoekige schacht: minstens 140 x 140 mm			
Groep	A _{max} [m]	(A+B) _{max} [m]	Aantal 87°-bochten
alle	0,5	18	1

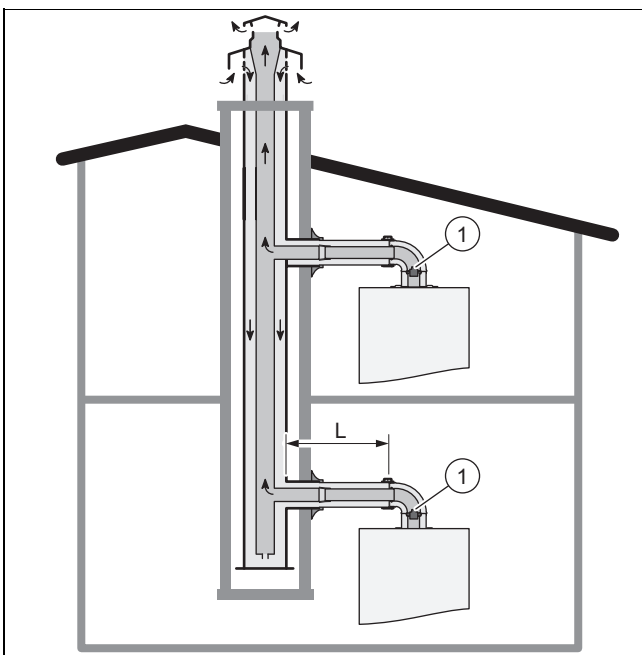
Art.-nr. systeem: 0020267925, 0020267926 Onafhankelijk van de omgevingslucht Ronde schacht: minstens 130 mm Hoekige schacht: minstens 120 x 120 mm			
Groep	A _{max} [m]	B _{max} [m]	Aantal 87°-bochten
1	3	12	1
2	3	9	1
3	3	9	1
4	3	12	1

Art.-nr. systeem: 0020267925, 0020267926 Onafhankelijk van de omgevingslucht Ronde schacht: minstens 150 mm Hoekige schacht: minstens 130 x 130 mm			
Groep	A _{max} [m]	B _{max} [m]	Aantal 87°-bochten
1	3	17	1
2	3	30	1
3	3	30	1

Art.-nr. systeem: 0020267925, 0020267926 Onafhankelijk van de omgevingslucht Ronde schacht: minstens 150 mm Hoekige schacht: minstens 130 x 130 mm			
Groep	A _{max} [m]	B _{max} [m]	Aantal 87°-bochten
4	3	17	1

Art.-nr. systeem: 0020267925, 0020267926 Onafhankelijk van de omgevingslucht Ronde schacht: minstens 180 mm Hoekige schacht: minstens 140 x 140 mm			
Groep	A _{max} [m]	B _{max} [m]	Aantal 87°-bochten
alle	3	30	1

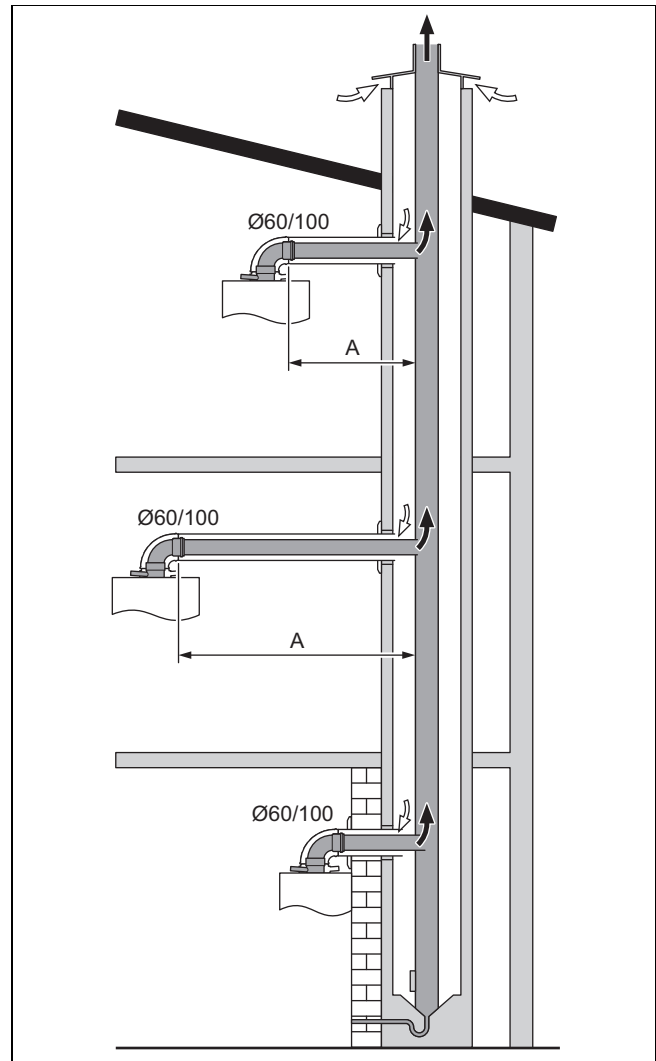
3.3 Schachtaansluiting op meervoudig bezette verbrandingsgasleiding voor overdruk monteren (C43P)



- Houd bij het aansluiten de informatie in deze handleiding (→ Pagina 37) en de technische gegevens in de installatiehandleiding van het CV-toestel aan.

3.4 Schachtaansluiting op het VLT/VGA-systeem monteren

Geldigheid: VLT/VGA ø 60/100 mm



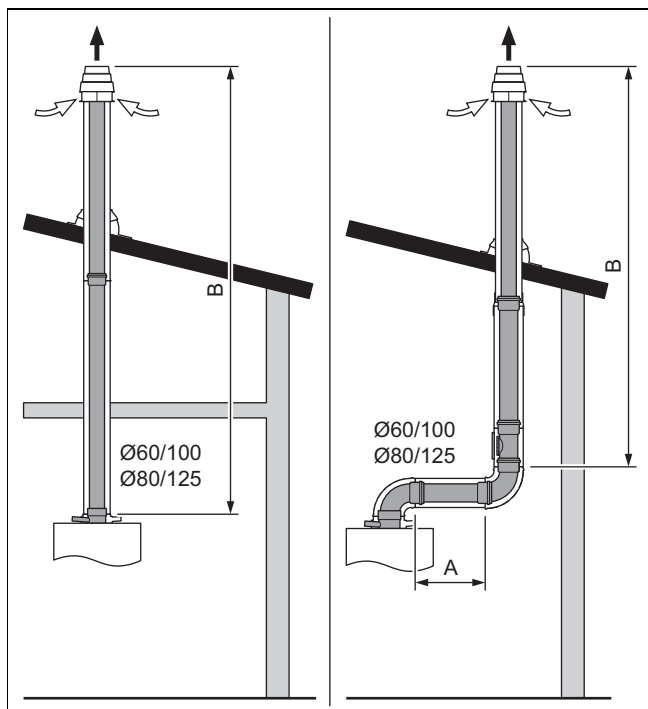
1. Controleer de afmetingen van de schoorsteen en neem hierbij de vergunningen van de schoorsteenfabrikant in acht.
2. Begin de opbouw van het systeem met de montage van de verbrandingsgasaansluiting aan het VLT/VGA-systeem (→ Pagina 31) conform de desbetreffende buislengtetabellen.

Art.-nr. systeem: 0020267685		
Groep	A _{max} [m]	Aantal 87°-bochten
alle	10	1

3 Systemoverzicht

3.5 Verticale dakdoorvoer door platte en schuine daken monteren

Geldigheid: VLT/VGA \varnothing 60/100 mm
OF VLT/VGA \varnothing 80/125 mm



- Begin de opbouw van het systeem met de montage van de dakdoorvoer voor schuine daken/platte daken (→ Pagina 27) conform de desbetreffende buis lengtetabellen.

Geldigheid: VLT/VGA \varnothing 60/100 mm

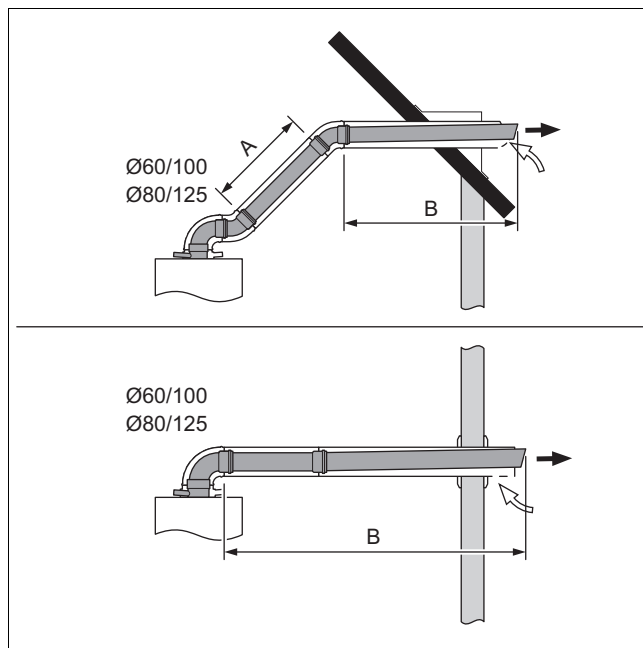
Art.-nr. systeem: 0020230604, 0020230605 autonoom		
Groep	(A+B) _{max} [m]	Aantal 87°-bochten
alle	10	-

Geldigheid: VLT/VGA \varnothing 80/125 mm

Art.-nr. systeem: 0020257016, 0020257017 autonoom		
Groep	(A+B) _{max} [m]	Aantal 87°-bochten
alle	26	-

3.6 Horizontale wand-/dakdoorvoer monteren

Geldigheid: VLT/VGA \varnothing 60/100 mm
OF VLT/VGA \varnothing 80/125 mm



- Begin de opbouw van het systeem met de montage van de horizontale wand-/dakdoorvoer (→ Pagina 28) conform de desbetreffende buis lengtetabellen.

Geldigheid: VLT/VGA \varnothing 60/100 mm

Artikelnummer systeem: 0020219520, 0020219521, 0020219522, 0020219523, 0020219524, 0020219526, 0020219606, 0010031031, 0010031039, 0010031040, 0010031041, 0010031043
Onafhankelijk van de omgevingslucht

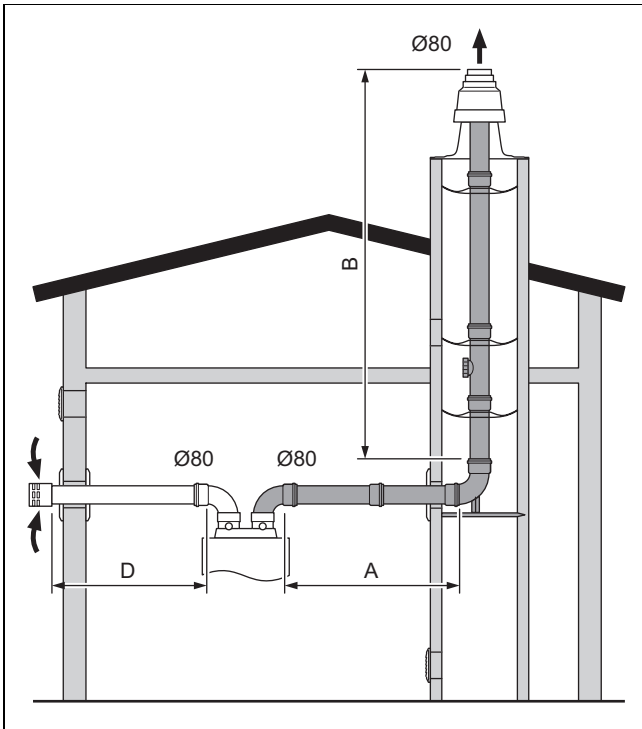
Groep	(A+B) _{max} [m]	Aantal 87°-bochten
alle	10	1

Geldigheid: VLT/VGA \varnothing 80/125 mm

Art.-nr. systeem: 0020257018 autonoom		
Groep	(A+B) _{max} [m]	Aantal 87°-bochten
alle	25	1

3.7 Schachtaansluiting aan de starre verbrandingsgasleiding \varnothing 80 mm (PP) met gescheiden luchttoevoer monteren

Geldigheid: VLT/VGA \varnothing 80/80 mm



1. Begin de opbouw van het systeem met de montage van de starre verbrandingsgasleiding (→ Pagina 21) conform de desbetreffende buislengtetabellen.

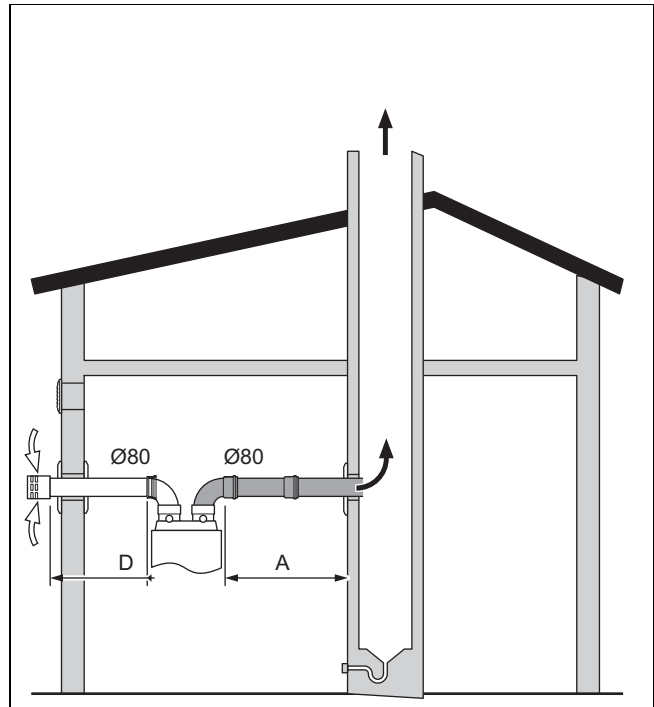
Art.-nr. systeem: 0020267687, 0020080056 + 0020098046
autonoom
Ronde schacht: minstens 140 mm
Hoekige schacht: minstens 120 x 120 mm

Groep	(A+B+D) _{min} [m]	(A+B+D) _{max} [m]	Aantal 87°-bochten
alle	2 × 0,5	2 × 20	3

2. Monteer de aansluiting op de starre verbrandingsgasleiding (PP). (→ Pagina 22)
3. Monteer de schacht-/wandaansluiting voor de luchttoevoer. (→ Pagina 23)

3.8 Schachtaansluiting op de verbrandingsgasaansluiting voor onderdruk met gescheiden luchttoevoer monteren

Geldigheid: VLT/VGA \varnothing 80/80 mm



1. Begin de opbouw van het systeem met de montage van de verbrandingsgasaansluiting voor onderdruk (→ Pagina 32) conform de desbetreffende buislengtetabellen.

Art.-nr. systeem: 08511500
Onafhankelijk van de omgevingslucht
Ronde schacht: minstens 140 mm
Hoekige schacht: minstens 120 x 120 mm

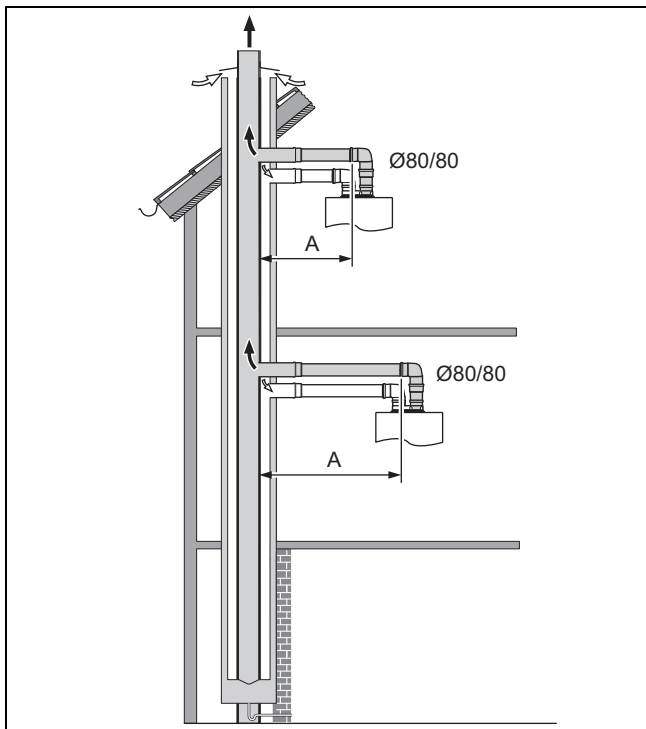
Groep	(A+D) _{min} [m]	(A+D) _{max} [m]	Aantal 87°-bochten
alle	2 × 0,5	2 × 20	2

2. Monteer de schacht-/wandaansluiting voor de luchttoevoer. (→ Pagina 23)
3. Monteer de horizontale rookgasleiding en evt. de luchtleiding. (→ Pagina 23)

3 Systeemoverzicht

3.9 Schachtaansluiting op een verbrandingslucht-/verbrandingsgasbuis monteren

Geldigheid: VLT/VGA \varnothing 80/80 mm



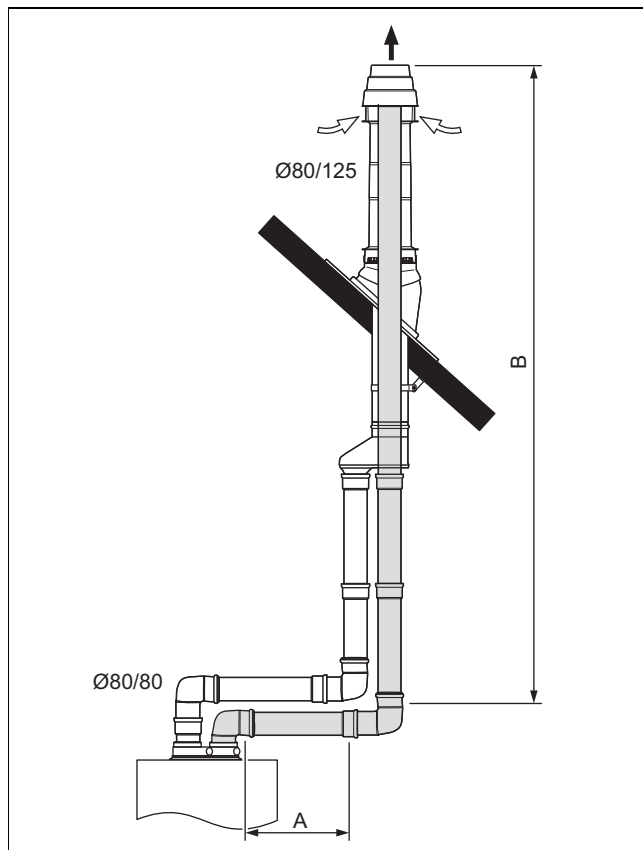
1. Sluit het product op een verbrandingslucht-/verbrandingsgasbuis aan rekening houdend met de bijbehorende buislengtetabel.

Groep	A _{max} [m]	Aantal 87°-bochten
alle	10	1

2. Sluit het product met aansluitstuk \varnothing 80/80 mm op de verbrandingslucht-/verbrandingsgasbuis aan. (→ Pagina 37)

3.10 Verticale dakdoorvoer monteren

Geldigheid: VLT/VGA \varnothing 80/80 mm, VLT/VGA \varnothing 80/125 mm



1. Begin de opbouw van het systeem met de montage van de dakdoorvoer voor schuine daken/platte daken (→ Pagina 27) conform de desbetreffende buislengtetabelen.

Art.-nr. systeem:

0020199375 + 08511800, B07041326

0020199376 + 08511800, B07041326

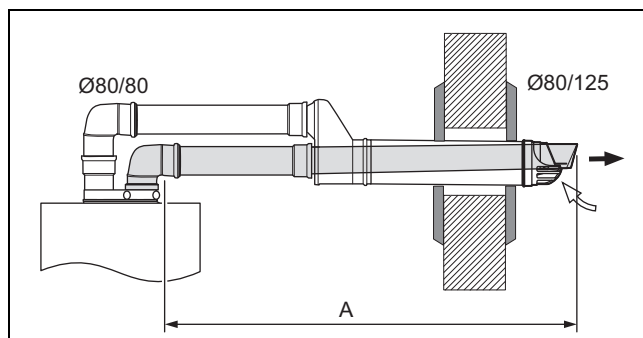
autonoom

Groep	(A+B) _{max} [m]	Aantal 87°-bochten
alle	25	3

2. Sluit het product met aansluitstuk \varnothing 80/80 mm op de verticale dakdoorvoer \varnothing 80/125 mm aan. (→ Pagina 36)

3.11 Horizontale wanddoorvoer monteren

Geldigheid: VLT/VGA \varnothing 80/80 mm, VLT/VGA \varnothing 80/125 mm



1. Begin de opbouw van het systeem met de montage van de horizontale wanddoorvoer (→ Pagina 28)
(Geldigheid: VLT/VGA \varnothing 60/100 mm OF VLT/VGA

ø 80/125 mm) conform de desbetreffende buislengtetabellen.

Art.-nr. systeem: 0020199383 + 08511800, B07041326 autonoom		
Groep	A_{max} [m]	Aantal 87°-bochten
alle	25	3

2. Sluit het product met aansluitstuk ø 80/80 mm op de horizontale wanddoorvoer ø 80/125 mm aan.
(→ Pagina 37)

4 Gecertificeerde VLT/VGA's en componenten

4 Gecertificeerde VLT/VGA's en componenten

In de volgende tabellen zijn de in het kader van de systeemcertificering toegestane VLT/VGA's en gecertificeerde componenten ervan vermeld.

De volgende tabellen in het hoofdstuk hebben betrekking op de onderstaande groepering.

Niet alle VLT/VGA's en componenten worden in uw land aangeboden.

4.1 VLT/VGA \varnothing 60/100 mm

Geldigheid: VLT/VGA \varnothing 60/100 mm

4.1.1 Systemoverzicht

Systeemgroep	Art.- nr.	VLT/VGA
A	0020230604	Verticale dakdoorvoer (zwart, RAL 9005)
	0020230605	Verticale dakdoorvoer (rood, RAL 8023)
B	0010031031	Horizontale wand-/dakdoorvoer - met bocht
	0020219606	Horizontale wand-/dakdoorvoer - met bocht met reinigungsopening
	0020219520	Horizontale wand-/dakdoorvoer - zonder bocht
	0020219521 ¹ 0010031039	Horizontale wand-/dakdoorvoer - met 4 meetopeningen
	0020219522 ¹ 0010031040	Horizontale wand-/dakdoorvoer - telescopisch met 4 meetopeningen
	0020219523 ¹ 0010031041	Horizontale wand-/dakdoorvoer - 0,82 m - met 2 meetopeningen
	0020219524 ¹ 0010031043	Horizontale wand-/dakdoorvoer - 0,76 m - telescopisch met 2 meetopeningen
C	0020267925	Concentrische schachtaansluiting aan starre/flexibele verbrandingsgasleiding \varnothing 80
D	0020267685	Concentrische schachtaansluiting op VLT/VGA's
		Concentrische schachtaansluiting aan verbrandingsgasleiding voor onderdruk
E	0020267926	Concentrische schachtaansluiting op flexibele verbrandingsgasleiding \varnothing 80
1 Alleen voor CV-toestellen met bovenste afdekplaat met meer dan 8 bevestigingsgaten		

4.1.2 Componenten

	Art.-nr.	A	B	C	D	E
Systeem concentrisch (PP) \varnothing 60/100 mm						
Aansluitstuk voor VLT/VGA	0020257015	X	X	X	X	X
Verlengstuk (PP) - concentrisch - 0,5 m	0020257007	X	X	X	X	X
Verlengstuk (PP) - concentrisch - 1,0 m	0020257008	X	X	X	X	X
Verlenging (PP) - concentrisch - 2,0 m	0020257445	X	X	X	X	X
Bocht (PP) - concentrisch (2 stuks) 45°	0020257010	X	X	X	X	X
Bocht (PP), concentrisch 87°	0020257009	X	X	X	X	X
Bocht, concentrisch 23°	0020242079	X	X	X	X	X
Bocht, concentrisch 15°	0020257014	X	X	X	X	X
Revisieopening (PP) - 0,25 m	0020257013	X	X	X	X	X
Scheidingsinrichting (PP)	0020267684	X	X	X	X	X
Bocht (PP) - concentrisch 87° (PP) met revisieopening (voor van de omgevingslucht onafhankelijk gebruik)	0020257011	X	X	X	X	X
Deksel van de revisie-opening met luchtaanzuigopening (voor van de omgevingslucht afhankelijk gebruik in combinatie met 0020257011)	0020257012			X		
Telescoopverlengstuk (PP) - 0,5 m - 0,8 m	0020267683	X	X	X	X	X
Buisklem 140 mm (5 stuks) - \varnothing 100 mm	0020199406	X	X	X	X	X
Buisklem 200 mm (5 stuks) - \varnothing 100 mm	0020267923	X	X	X	X	X

	Art.-nr.	A	B	C	D	E
Systeemverbrandingsgasleiding (PP), flexibel ø 80 mm						
Set 1: basiselementen voor de flexibele verbrandingsgasafvoer (PP)	0020267914			X		X
Schachtkap voor de flexibele verbrandingsgasleiding (PP)	0020267915			X		X
Set 2: reinigingselement (PP) (T-stuk) voor de flexibele verbrandingsgasleiding	0020267916			X		X
Set 3: verbindingsstuk (PP) voor de flexibele verbrandingsgasleiding - 0,13 m	0020267917			X		X
Set 4: montagehulp voor de flexibele verbrandingsgasleiding	0020267918			X		X
Set 5: 15 m flexibele verbrandingsgasleiding (PP) en 7 afstandhouders	0020267919			X		X
Afstandhouder voor de flexibele verbrandingsgasleiding (7 stuks)	0020267922			X		X
Set 7: schachtkap, montagekruis, 6 afstandhouders, 25 m flexibele verbrandingsgasleiding (PP), steunbocht met oplegrail, adapter voor flexibele verbrandingsgasleiding	0020007102			X		X
Schachtkap voor de flexibele verbrandingsgasleiding, ø 80 mm	0020080055			X		X
Montagekruis	0020099044			X		X
Verbindingselement met mof, ø 80 mm	0020080057			X		X
Afstandhouder (1x)	0020080059			X		X
Flexibele verbrandingsgasleiding - 25 m, ø 80 mm	0020080060			X		X
Verbindingsstuk, ø 80 mm	0020098047			X		X
Bocht, steunbocht (PP), 87°	0020080056			X		X
Draagrail	0020098046			X		X
Platte dakpan, hoogte 120 mm	08510700			X		X
Systeemoverkoepelende verbrandingsgascomponenten						
Dakpan voor schuin dak (zwart)	0020199439	X				
Dakpan voor schuin dak (rood)	0020199440	X				
Kraag voor plat dak	0020199443	X				
Universele pan, schuin dak (zwart)	0020199442	X				
Universele pan, schuin dak (rood)	0020199441	X				
Universele pan, schuin dak (natuur/zwart)	0020258676 B07041364	X				
Universele pan, schuin dak (natuur/rood)	0020258677	X				
Universele pan, schuin dak (natuur/zwart) 35°-55°	0020258678	X				
Universele pan, schuin dak (natuur/rood) 35°-55°	0020258679	X				

4.2 VLT/VGA ø 80/125 mm

Geldigheid: VLT/VGA ø 80/125 mm

4.2.1 Systeemoverzicht

Systeemgroep	Art.- nr.	VLT/VGA
A	0020257016 0020257017	Verticale dakdoorvoer (zwart, RAL 9005) Verticale dakdoorvoer (rood, RAL 8023)
B	0020257018	Horizontale wand-/dakdoorvoer

4 Gecertificeerde VLT/VGA's en componenten

4.2.2 Componenten

	Art.-nr.	A	B
Systeem concentrisch (PP) \varnothing 80/125 mm			
Aansluitstuk voor VLT/VGA	0020276091	X	X
Verlengstuk (PP) - concentrisch - 0,5 m	0020257019	X	X
Verlengstuk (PP) - concentrisch - 1,0 m	0020257020	X	X
Verlengstuk (PP) - concentrisch - 2,0 m	0020257021	X	X
Bocht (PP) (2 stuks) - concentrisch - 45°	0020257024	X	X
Bocht (PP) - concentrisch - 87°	0020257023	X	X
Revisieopening (PP) - 0,25 m	0020267686	X	X
Scheidingsinrichting (PP)	0020257022	X	X
Bocht (PP) met revisieopening - concentrisch - 87° (voor van de omgevingslucht onafhankelijke werking)	0020214161	X	X
Buisklem (5 stuks) - \varnothing 125 mm	0020199418	X	X
Systeemoverkoepelende verbrandingsgascomponenten			
Dakpan voor schuin dak (zwart)	0020199439	X	
Dakpan voor schuin dak (rood)	0020199440	X	
Kraag voor plat dak	0020199443	X	
Universele pan, schuin dak (zwart)	0020199442	X	
Universele pan, schuin dak (rood)	0020199441	X	
Universele pan, schuin dak (natuur/zwart)	0020258676 B07041364	X	
Universele pan, schuin dak (natuur/rood)	0020258677	X	
Universele pan, schuin dak (natuur/zwart) 35°-55°	0020258678	X	
Universele pan, schuin dak (natuur/rood) 35°-55°	0020258679	X	

4.3 Systemoverzicht \varnothing 80/80 mm

Geldigheid: VLT/VGA \varnothing 80/80 mm

4.3.1 Systemoverzicht

Systeem-groep	Art.- nr.	VLT/VGA
A	0020267687, 0020080056 + 0020098046	Steenbocht met draagrail voor de installatie in de schacht
B	08511500	Schachtaansluiting op verbrandingsgasafvoerleiding voor onderdruk

4.3.2 Componenten

Componenten	Art.-nr.	A	B
Systeem-verbrandingsgasleiding (alu) - star - \varnothing 80 mm			
Aansluitstuk voor VLT/VGA	0020276092	X	X
Verlengingen (PP), alleen voor luchttoevoer - 0,5 m	0020257026	X	X
Verlengingen (PP), alleen voor luchttoevoer - 1,0 m	0020257027	X	X
Verlengingen (PP), alleen voor luchttoevoer - 2,0 m	0020257028	X	X
Verlenging (PP), alleen voor luchttoevoer met revisieopening - 0,25 m	0020267904	X	X
Bocht (PP), alleen voor luchttoevoer - 15°	0020267689	X	X
Bocht (PP), alleen voor luchttoevoer - 30°	0020267690	X	X
Bocht (PP), alleen voor luchttoevoer - 45°	0020257030	X	X
Bocht (PP), alleen voor luchttoevoer - 87°	0020257029	X	X
Afstandhouder (7 stuks)	0020199434	X	

Componenten	Art.-nr.	A	B
Revisie-T-stuk (PP) 87°	0020267691	X	X
Muurrozet	0020199433	X	X
Buisklemmen (5 stuks)	0020199436	X	X
Schachtkap (roestvrij staal) - ø 80 mm	0020268891	X	
Eindbuis (roestvrij staal) - 1,0 m - ø 80 mm	0020267688	X	
Platte dakpan, hoogte 120 mm	08510700	X	
Verlenging (PP) - 0,25 m - DN 80 - alleen voor luchttoevoer	B07041310	X	X
Verlenging (PP) - 0,5 m - DN 80 - alleen voor luchttoevoer	B07041311	X	X
Verlenging (PP) - 1 m - DN 80 - alleen voor luchttoevoer	B07041312	X	X
Verlenging (alu) - 0,25 m - DN 80	B07041313	X	X
Verlenging (alu) - 0,5 m - DN 80	B07041314 0020199423	X	X
Verlenging (alu) - 1 m - DN 80	B07041315 0020199424	X	X
Bocht 87° (PP) - DN 80 - alleen voor luchttoevoer	B07041316	X	X
Bocht 90° (alu) - DN 80	B07041317 0020199429	X	X
Bocht 45° (PP) - DN 80 - alleen voor luchttoevoer	B07041318	X	X
Bocht 45° (alu) - DN 80	B07041319 020199427	X	X
Verlenging (PP) - 2 m - DN 80 - alleen voor luchttoevoer	B07041320	X	X
Verlenging (alu) - 2 m - DN 80	B07041321 0020199425	X	X
Vogelbeschermerrooster - ø 80 mm	0020007201	X	X
Verlenging alu - DN 80 met meetopening	0020087419	X	X

4.4 Systeemoverzicht ø 80/80 mm naar ø 80/125 mm

Geldigheid: VLT/VGA ø 80/80 mm

4.4.1 Systeemoverzicht

Systeem-groep	Art.- nr.	VLT/VGA
A	0020199375 0020199376	Verticale dakdoorvoer (zwart, RAL 9005) - alu Verticale dakdoorvoer (rood, RAL 8023) - alu
B	0020199383	Horizontale wand-/dakdoorvoer - 1 m - alu

4.4.2 Componenten

Componenten	Art.-nr.	A	B
Adapter 80/80 mm naar 80/125 mm	08511800 B07041326	X	X
Aansluitstuk voor VLT/VGA	0010024098	X	X
Verlenging (PP), alleen voor luchttoevoer - 0,5 m	0020257026	X	X
Verlenging (PP), alleen voor luchttoevoer - 1,0 m	0020257027	X	X
Verlenging (PP), alleen voor luchttoevoer - 2,0 m	0020257028	X	X
Verlenging (PP), (PP), alleen voor luchttoevoer met revisieopening - 0,25 m	0020267904	X	X
Bocht, verbrandingsgasleiding (PP), alleen voor luchttoevoer - 15°	0020267689	X	X
Bocht (PP), alleen voor luchttoevoer - 30°	0020267690	X	X
Bocht (PP), alleen voor luchttoevoer - 45°	0020257030	X	X
Bocht (PP), alleen voor luchttoevoer - 87°	0020257029	X	X
Leidingklem (5 stuks) - ø 80 mm	0020199436	X	X
Platte dakpan, hoogte 120 mm	08510700	X	

4 Gecertificeerde VLT/VGA's en componenten

Componenten	Art.-nr.	A	B
Leidingklem (5 stuks) - \varnothing 125 mm	0020199418	X	X
Verlenging (PP) - 0,25 m - DN 80 - alleen voor luchttoevoer	B07041310	X	X
Verlenging (PP) - 0,5 m - DN 80 - alleen voor luchttoevoer	B07041311	X	X
Verlenging (PP) - 1 m - DN 80 - alleen voor luchttoevoer	B07041312	X	X
Verlenging (alu) - 0,25 m - DN 80	B07041313	X	X
Verlenging (alu) - 0,5 m - DN 80	B07041314 0020199423	X	X
Verlenging (alu) - 1 m - DN 80	B07041315 0020199424	X	X
Bocht 87° (PP) - DN 80 - alleen voor luchttoevoer	B07041316	X	X
Bocht 90° (alu) - DN 80	B07041317 0020199429	X	X
Bocht 45° (PP) - DN 80 - alleen voor luchttoevoer	B07041318	X	X
Bocht 45° (alu) - DN 80	B07041319 020199427	X	X
Verlenging (PP) - 2 m - DN 80 - alleen voor luchttoevoer	B07041320	X	X
Verlenging (alu) - 2 m - DN 80	B07041321 0020199425	X	X
Vogelbeschermerrooster - \varnothing 80 mm	0020007201	X	X
Verlenging alu - DN 80 met meetopening	0020087419	X	X
Systeemoverkoepelende rookgascomponenten			
Dakpan voor schuin dak (rood)	0020199440	X	
Kraag voor plat dak	0020199443	X	
Universele pan, schuin dak (zwart)	0020199442	X	
Universele pan, schuin dak (rood)	0020199441	X	
Universele pan, schuin dak (natuur/zwart)	0020258676 B07041364	X	
Universele pan, schuin dak (natuur/rood)	0020258677	X	
Universele pan, schuin dak (natuur/zwart) 35°-55°	0020258678	X	
Universele pan, schuin dak (natuur/rood) 35°-55°	0020258679	X	

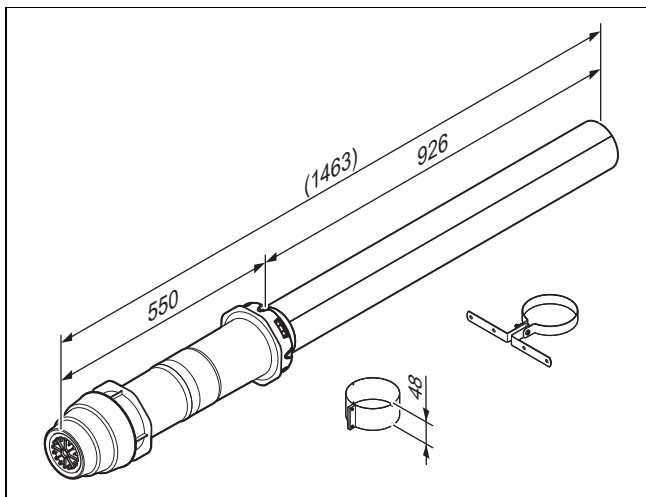
5 Leveringsomvang verbrandingsluchttoevoer/verbrandingsgasafvoer

5.1 VLT/VGA \varnothing 60/100 mm

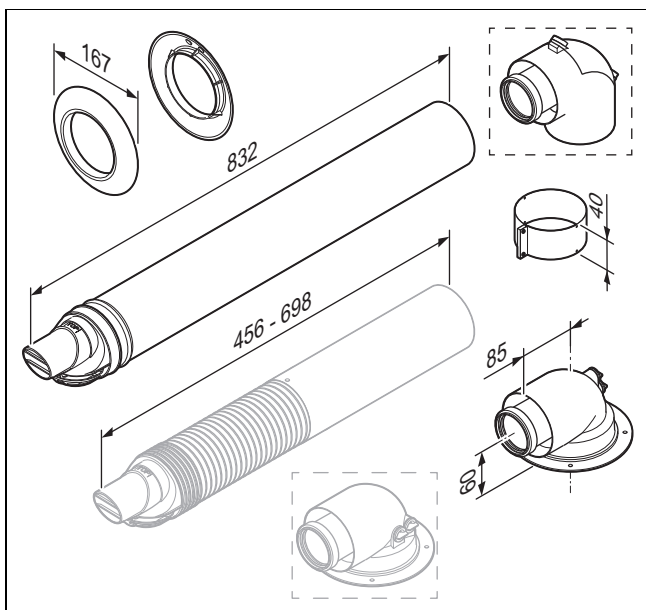
Geldigheid: VLT/VGA \varnothing 60/100 mm

5.1.1 Leveringsomvang

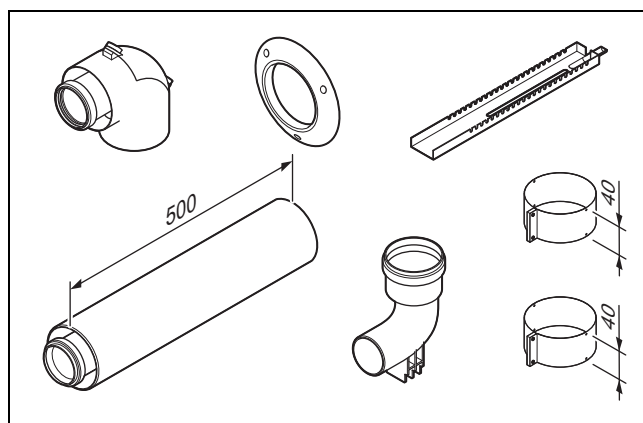
0020230604 en 0020230605



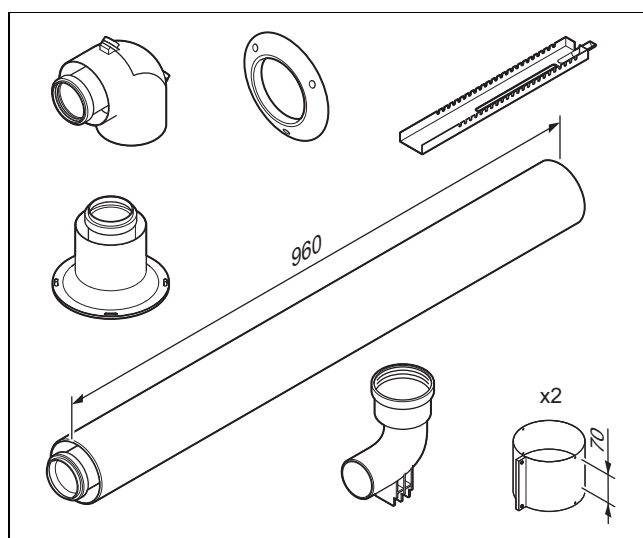
0020219520, 0020219521, 0020219522, 0020219523, 0020219524, 0020219526, 0020219606, 0010031031, 0010031039, 0010031040, 0010031041, 0010031043



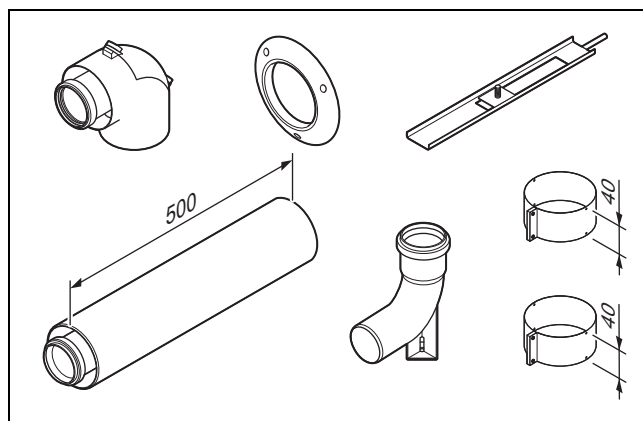
0020267925



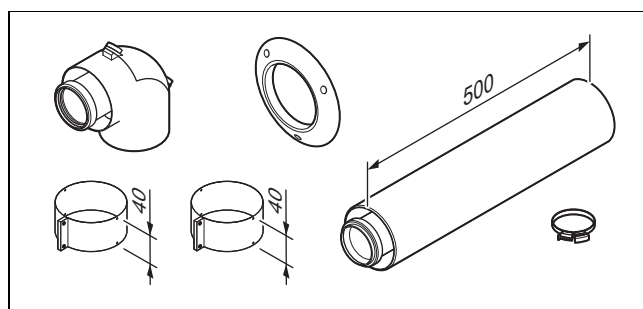
0020267926



0020268892



0020267685



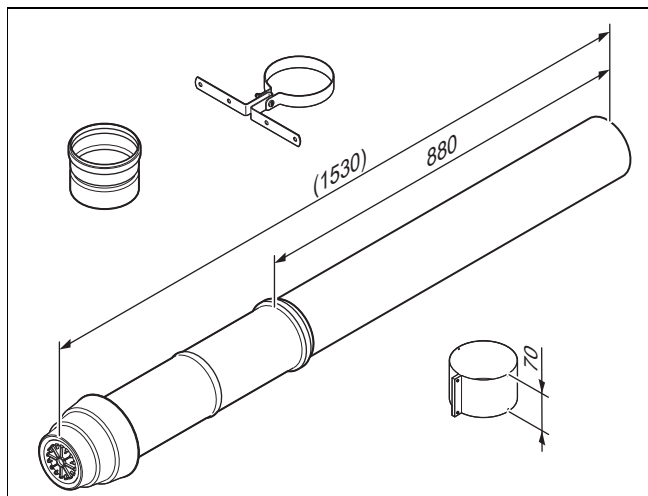
6 Montage

5.2 VLT/VGA \varnothing 80/125 mm

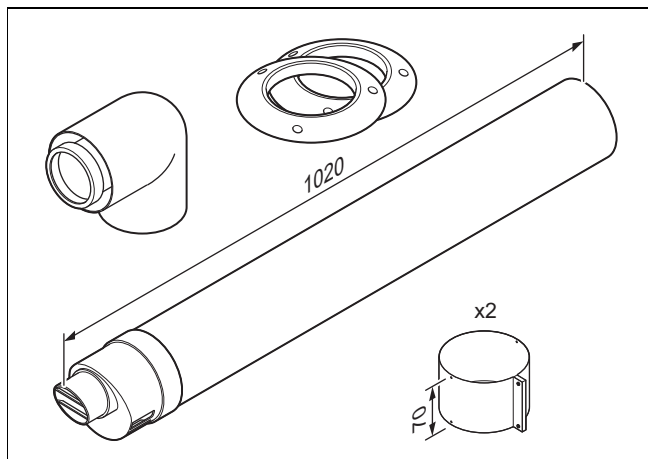
Geldigheid: VLT/VGA \varnothing 80/125 mm

5.2.1 Leveringsomvang

0020257016 en 0020257017



0020257018

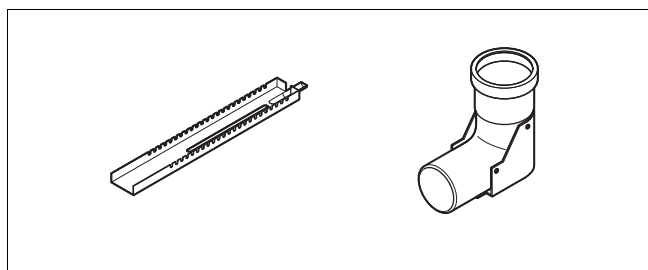


5.3 VLT/VGA \varnothing 80/80 mm

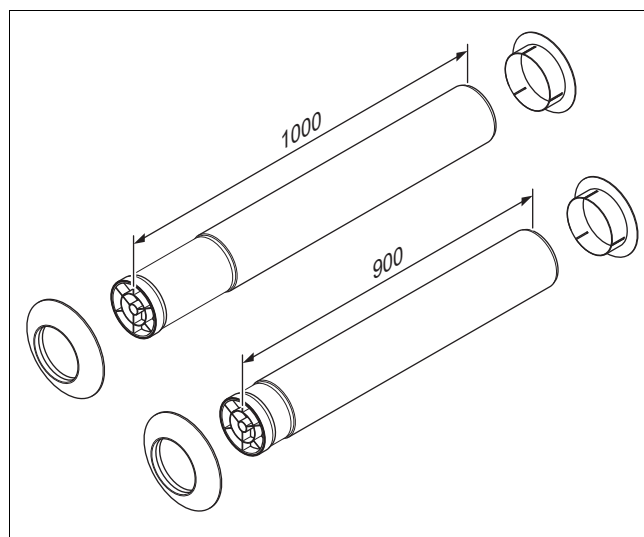
Geldigheid: VLT/VGA \varnothing 80/80 mm

5.3.1 Leveringsomvang

0020267687, 0020080056 + 0020098046



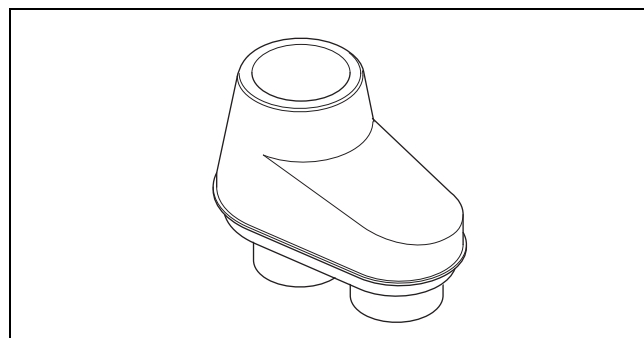
08511500



5.4 VLT-VGA \varnothing 80/80 mm naar \varnothing 80/125 mm

5.4.1 Leveringsomvang

08511800, B07041326



6 Montage



Opgelet!

Kans op slechte werking van het product door onvoldoende toevoer van verse lucht!

In geval van een niet-autonome bediening moet voldoende verse lucht worden aangevoerd.

- ▶ Maak een opening van 150 cm² die rechtstreeks naar buiten leidt of zorg voor aanvoer van verbrandingslucht door een binnenluchtverbinding met voldoende opbrengst.
- ▶ Houd de openingen voor de toevoerlucht vrij, anders is de perfecte werking van het product niet gegarandeerd.

**Opgelet!****Gevaar voor materiële schade door lage temperaturen!**

Bij temperaturen onder 0°C en in onverwarmde ruimtes neemt de flexibiliteit van de verbrandingsgasleiding af.

- ▶ Transporteer de rookgasleiding voorzichtig op het dak.
- ▶ Controleer vóór de montage alle onderdelen op beschadigingen.

**Opgelet!****Kans op materiële schade door ondeskundige montage!**

Door verkeerd monteren van de buizen kunnen de afdichtingen beschadigd worden.

- ▶ Monteer de buizen altijd met een draaibeweging.

6.1 Aanwijzingen voor de systeemmontage

De montage van de VLT/VGA bestaat uit de montage van de verbrandingsgasleiding in de schacht, de schachtkap, de schachtaansluiting en de aansluiting van het product.

In het hoofdstuk montage van de verbrandingsgasleiding in de schacht wordt naar alle andere werkzaamheden verwezen.

6.2 Algemene voorwaarden voor de montage**6.2.1 Technische eigenschappen van de VLT/VGA-systemen van de fabrikant voor HR-producten**

Technische eigenschap	Beschrijving
Temperatuurbestendigheid	Afgestemd op maximale verbrandingsgastemperatuur van het product.
Dichtheid	Afgestemd op het product voor het gebruik in het gebouw en in de open lucht.
Condensbestendigheid	Voor brandstoffen gas en olie
Corrosiebestendigheid	Afgestemd op gas- en olieverbodingswaarde
Afstand tot brandbare bouwmaterialen	<ul style="list-style-type: none"> – Concentrische VLT/VGA-leiding: geen afstand vereist – Niet concentrische verbrandingsgasleiding: 5 cm
Inbouwplaats	Volgens installatie-instructie
Brandgedrag	Normaal ontvlambaar (volgens EN 13501-1 klasse E)
Vuurweerstandsduur	Geen: De buitenbuizen van de concentrische VLT/VGA zijn niet brandbaar. Een vereiste vuurweerstandsduur wordt door schachten binnen het gebouw gegarandeerd.

6.2.2 Vereisten aan de schacht voor de VLT/VGA

VLT's/VGA's van de fabrikant hebben geen vuurweerstand (werkrichting van buiten naar buiten).

Wordt de VLT/VGA door gebouwdelen geleid die een vuurweerstand vereisen, dan moet een schacht gemonteerd worden. De schacht moet de vuurweerstand (werkrichting van buiten naar buiten) garanderen die voor de gebouwdelen vereist is, waardoor de VGA-installatie geleid wordt. De vereiste vuurweerstand moet een geschikte classificatie (ruimteafsluiting en warmte-isolatie) hebben en aan de bouwtechnische vereisten voldoen.

Een reeds voorhanden schoorsteen die voor de VGA gebruikt werd, voldoet doorgaans aan deze eisen en kan als schacht voor de VLT/VGA gebruikt worden.

De gasdichtheid van de schacht moet aan de testdrukklasse N2 volgens EN 1443 voldoen.

Een reeds voorhanden schoorsteen die voor de VGA gebruikt werd, voldoet in de regel aan deze eisen en kan als schacht voor de luchtgeleiding gebruikt worden.

Wordt de schacht voor de verbrandingsluchttoevoer gebruikt, dan moet deze zo uitgevoerd en vooral zo geïsoleerd worden dat zich aan de buitenkant van de schacht geen vocht kan afzetten, die door de afkoeling van de schacht door van buiten indringende koude verbrandingslucht veroorzaakt wordt.

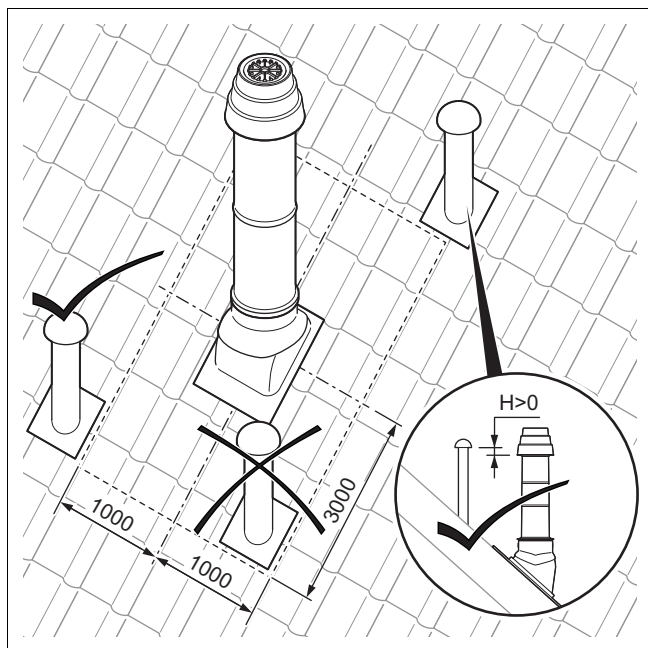
Een reeds voorhanden schoorsteen die voor de VGA gebruikt werd, voldoet in de regel aan deze eisen en kan zonder bijkomende isolatie als schacht voor de verbrandingsluchttoevoer gebruikt worden.

6.2.3 VLT/VGA plaatsen

- ▶ Zorg ervoor dat de VLT/VGA zo kort en recht mogelijk wordt geplaatst.
- ▶ Meerdere bochten of revisie-elementen niet direct na elkaar plaatsen.
- ▶ Plaats de VLT/VGA en de drinkwaterleidingen niet in een gemeenschappelijke schacht.
- ▶ Zorg ervoor dat het verbrandingsgastraject over de volledige lengte wordt gecontroleerd en evt. kan worden gereinigd.
- ▶ Zorg ervoor dat de VLT/VGA met geringe inspanning opnieuw gedemonteerd kan worden (geen omslachtige hakwerkzaamheden in het woongedeelte, maar geschroefde bekledingen).

6 Montage

6.2.4 Monding van de VGA-installatie monteren



Uit luchtkanalen ontsnapt een erg vochtige afvoerlucht. Deze kan in de luchtpijp condenseren en schade aan het product veroorzaken.

- ▶ Neem de minimumafstanden voor een van de omgevingslucht onafhankelijke werking volgens de afbeelding in acht.
- ▶ Breng de monding van de verbrandingsgasinstallatie zo aan dat een veilige afvoer en verdeling van de verbrandingsgassen plaatsvindt en het opnieuw naar binnen komen door openingen (vensters, luchttoevoeropeningen en balkons) in het gebouw verhinderd wordt.

6.2.5 Condens afvoeren

- ▶ Neem bij de afvoer van condens in het openbare afvalwatersysteem de plaatselijke voorschriften in acht.
- ▶ Gebruik alleen corrosiebestendig leidingmateriaal voor de condensafvoerleiding.

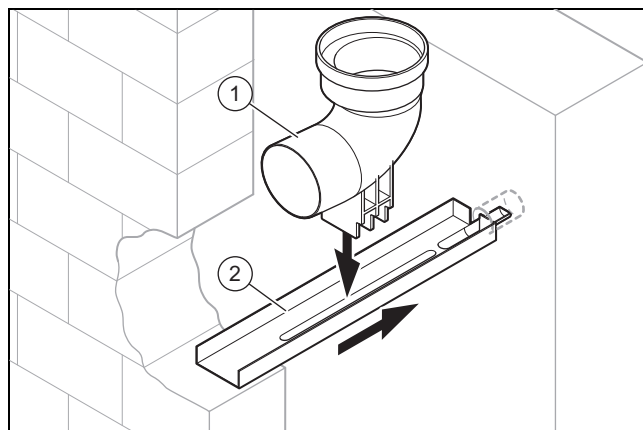
6.3 Afstand tot elementen uit brandbaar materiaal

Bij afzonderlijk aangesloten producten is geen afstand van de concentrische VLT/VGA of van het bijbehorende verlengstuk van componenten uit brandbare bouwmaterialen vereist.

6.4 Algemene werkzaamheden voor de montage van de verbrandingsgasleiding in de schacht

6.4.1 Oplegrail en steunbocht monteren

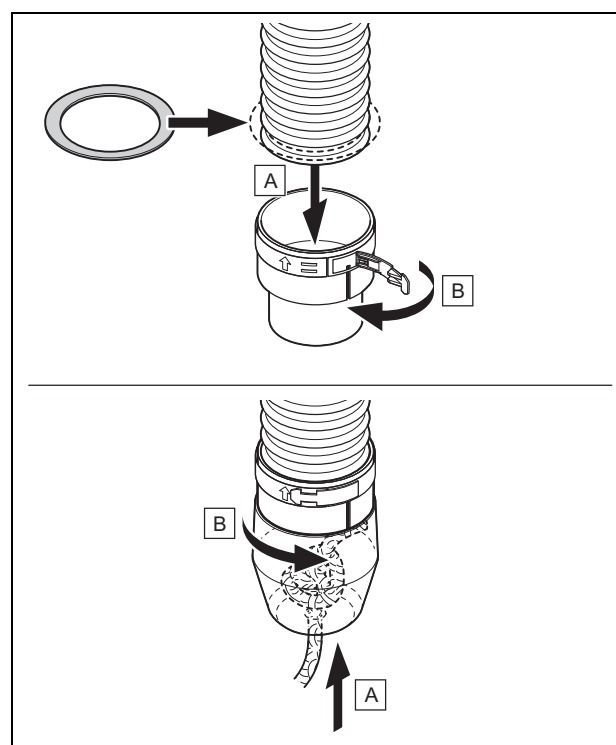
1. Leg de installatieplaats vast.



2. Maak een voldoende grote doorbraak in de schachtzijde.
3. Boor een gat in de tegenovergestelde schachtzijde.
4. Snijd de oplegrail indien nodig af (2).
5. Maak het steunboog (1) vast op de oplegrail zodat de rookgasafvoerleiding na de plaatsing midden in de schacht staat.
6. Plaats de oplegrail met het steunboog in de schacht.

6.4.2 Montagehulp bevestigen

Geldigheid: $\varnothing 80$



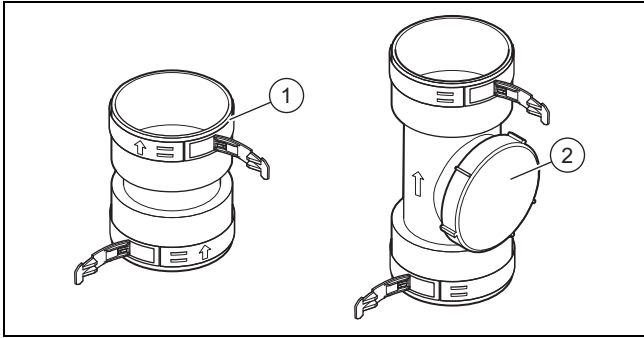
- ▶ Monteer de dichting in de onderste onbeschadigde rib van de verbrandingsgasleiding.
- ▶ Monteer de montagehulp zoals op de afbeelding weergegeven.

6.4.3 Verbindings- en/of reinigingselementen gebruiken



Aanwijzing

De flexibele verbrandingsgasleiding kan uit meerdere deelstukken, verbonden door de verbindings-/reinigingselementen, bestaan.



Gevaar!
Vergiftigingsgevaar door lekkende rookgassen!

Condensaat dat blijft staan, kan de dichtingen beschadigen.

- ▶ Let op de inbouwrichting van het reinigings- en het verbindingselement (markering), zodat de dichtingen niet beschadigd worden door condensaat dat blijft staan.

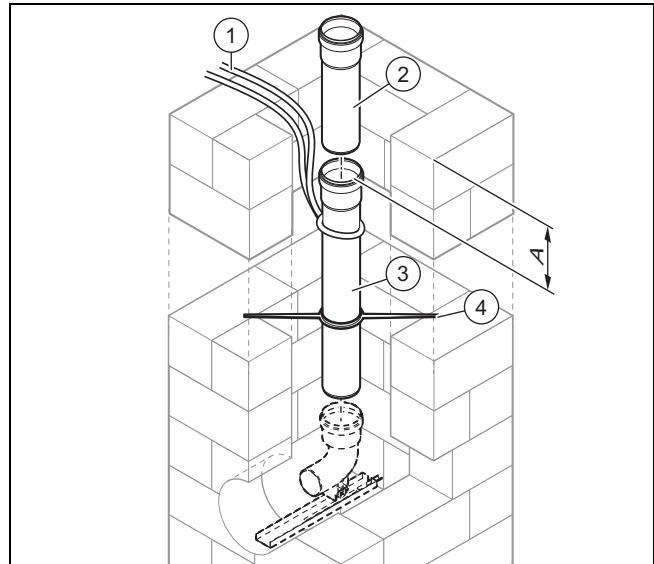
1. Maak de rookgasleiding met een zaag of een schaar in een rib zo kort als nodig is.
2. Monteer de dichting in de onderste resp. bovenste onbeschadigde groef van de verbrandingsgasleiding.
3. Schuif het einde van de verbrandingsgasleiding tot aan de aansluiting in het verbindingselement (1) of het reinigingselement (2).
4. Vergrendel de kliksluitingen van het verbindingselement of reinigingselement.

6.5 Uitlaat in de schacht monteren

6.5.1 Onbuigzame rookgasafvoerleiding monteren

Geldigheid: \varnothing 80

1. Monteer de steunrail en de steunbocht. (→ Pagina 20)

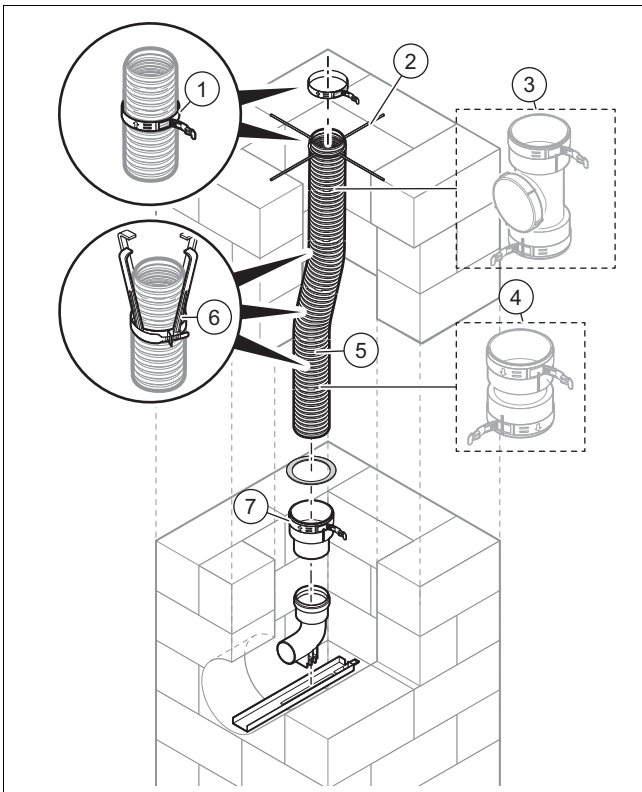


2. Laat de eerste verbrandingsgasbuis (3) met behulp van een kabel (1) zakken tot u de volgende verbrandingsgasbuis kunt plaatsen.
 3. Schuif op afstanden van max. 5 m telkens een afstandshouder (4) op de verbrandingsgasbuizen. Gebruik bij schachten met een diameter tussen 113 mm en 120 mm of met een zijdelingse lengte tussen 100 mm en 110 mm geen afstandshouders.
 4. Als u een revisieopening in de starre verbrandingsgasleiding ingezet hebt, dan monteert u bijkomend voor en achter de revisieopening telkens een afstandshouder.
 5. Herhaal het in elkaar steken van de verbrandingsgasbuizen (mofzijde wijst naar boven) tot u de onderste verbrandingsgasbuis in de steunbocht kunt steken en de bovenste verbrandingsgasbuis (2) de montage van de schachtkap mogelijk maakt.
- Voorwaarde:** Bovenste verbrandingsgasbuis roestvrij staal
- Afstand (A): \geq 400 mm
- Voorwaarde:** Bovenste verbrandingsgasbuis PP
- Afstand (A): \geq 100 mm
6. Trek de kabel uit de schacht.
 7. Monteer de schachtkap van kunststof (→ Pagina 25) of de schachtkap van roestvrij staal (→ Pagina 26) voor de starre verbrandingsgasleiding.
 8. Monteer de schachtaansluiting voor van de omgevingslucht afhankelijke werking (→ Pagina 30) of de schachtaansluiting voor van de omgevingslucht onafhankelijke werking (→ Pagina 31).
 9. Sluit het product op de VLT/VGA aan. (→ Pagina 37)

6 Montage

6.5.2 Flexibele verbrandingsgasleiding monteren

Geldigheid: \varnothing 80



1. Monteer de steunrail en de steunbocht. (→ Pagina 20)
2. Bepaal de totale lengte van de flexibele verbrandingsgasleiding (5) van de schachtmonding tot aan de steunbocht en trek hierbij eventueel voorhanden reinigings-elementen van de totale lengte af.
3. Maak in eerste instantie enkel een raming van de totale lengte rekening houdende met de veiligheidstoeslag per offset.

Voorwaarde: Bij rechte schacht

- Toeslag: \geq 500 mm

Voorwaarde: Bij verplaatste schacht

- Toeslag: \geq 700 mm

4. Monteer indien nodig eerst de verbindings- (4) en reinigingselementen (3). (→ Pagina 20)
5. Snijd de flexibele verbrandingsgasleiding in een gleuf met een zaag of een schaar pas op de juiste lengte af als u de verbrandingsgasleiding in de schachtmonding bevestigt.
6. Bevestig de montagehulp. (→ Pagina 20)
7. Monteer de afstandshouder (6) op een afstand van maximaal 2 m aan de flexibele verbrandingsgasleiding.
8. Leid de flexibele verbrandingsgasleiding van boven altijd in het midden in de schacht, de kabel van de montagehulp eerst. Trek tegelijk de verbrandingsgasleiding met de kabel van de montagehulp uit de opstellingsruimte van het product door de schacht.



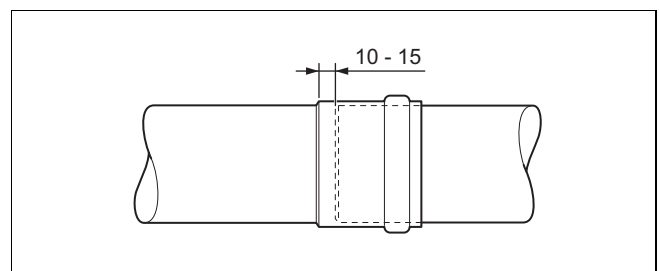
Aanwijzing

De uitvoering van deze stap moet altijd door twee personen gebeuren.

9. Verwijder de montagehulp wanneer de buigzame verbrandingsgasleiding volledig in de schacht zit.
10. Steek het insteekelement (7) aan de onderzijde van de verbrandingsgasleiding in de steunbocht.
11. Schuif het montagekruis (2) via de verbrandingsgasafvoerleiding op de schachtwangen.
12. Schuif de aansluiting (1) over de verbrandingsgasafvoerleiding.
13. Bevestig de aansluiting met de kliksluitingen boven het montagekruis.
 - ◀ De rookgasafvoerleiding hangt in het montagekruis.
14. Monteer de schachtkap.
15. Monteer de schachtkap van de buigzame rookgasafvoerleiding (→ Pagina 25).
16. Monteer de schachtaansluiting voor van de omgevingslucht afhankelijke werking (→ Pagina 30) of de schachtaansluiting voor van de omgevingslucht onafhankelijke werking (→ Pagina 31).
17. Sluit het product op de VLT/VGA aan. (→ Pagina 37)

6.5.3 Aansluiting aan starre verbrandingsgasleiding \varnothing 80 (PP) monteren

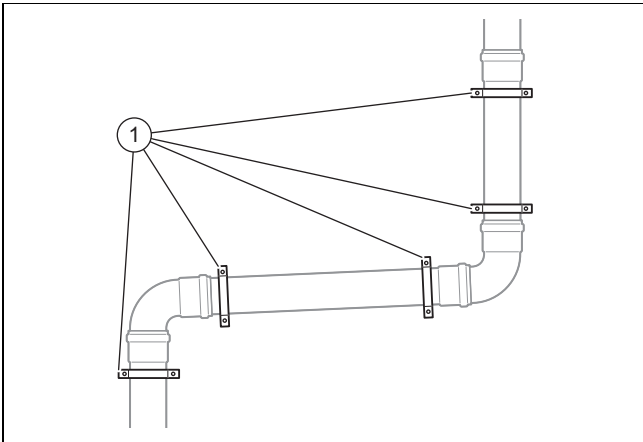
- ▶ Neem de afstand van de VGA tot componenten van brandbare materialen in acht.
 - Minimumafstand: 50 mm
- ▶ Plaats de verbrandingsgasleiding binnen gebouwen alleen in ruimtes die permanent van buiten geventileerd worden.
 - Binnenwerkse doorsnede van de opening: \geq 150 cm²
 - Als voldoende ventilatie van de ruimtes niet mogelijk is, dan kiest u de concentrische VLT/VGA.
- ▶ Als u de schacht niet voor de verbrandingsluchttoevoer gebruikt, dan moet de verbrandingsgasleiding in de schacht over de volledige lengte en de volledige omtrek van achterventilatie voorzien zijn. Hiervoor moet u in de opstelruimte in de schacht een ventilatieopening inbouwen.
 - Doorsnede van de ventilatieopening: \geq 150 cm²
- ▶ Plaats de horizontale verbrandingsgasbuis met verval naar het product toe.
 - Verval naar het product: \geq 3° (50 mm per 1 m buislengte)
- ▶ Plaats de horizontale luchtbuis met verval naar buiten.
 - Verval van de luchtbuis naar buiten: \geq 2° (30 mm per 1 m buislengte)



- ▶ Steek de buizen tussen het product en het verticale deel van de verbrandingsgasleiding niet tot aan de aanslag in elkaar.

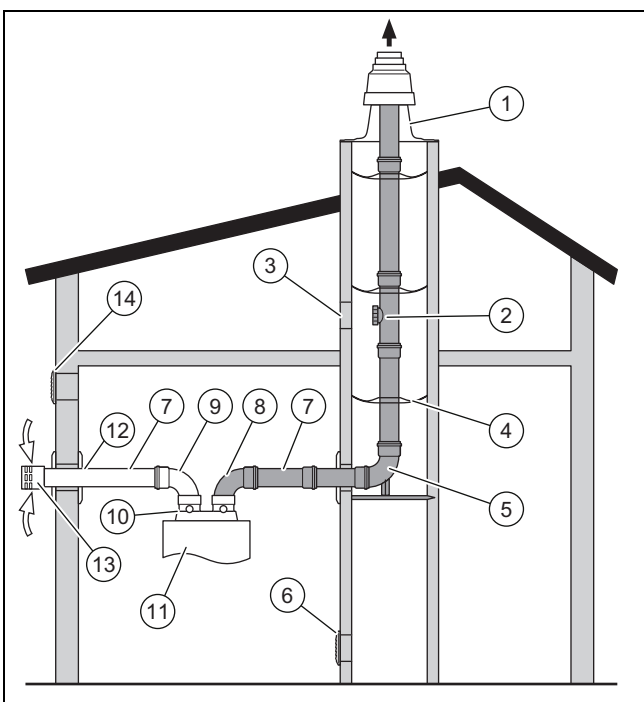
6.5.3.1 Horizontale verbrandingsgas- en luchtleiding monteren

1. Monteer de verlengstukken, beginnend bij de schacht resp. buitenwand naar het product.
2. Kort indien nodig de verlengstukken met een zaag af.



3. Monteer voor en na elke bocht telkens een klem (1) op het verlengstuk onmiddellijk naast de mof.
4. Steek als laatste de bochten of de revisie-T-stukken van de luchtleiding en de verbrandingsgasleiding in de desbetreffende aansluitingen van het toestel.

6.5.3.2 Schacht-/wandaansluiting voor luchttoevoer monteren (werking onafhankelijk van de omgevingslucht)

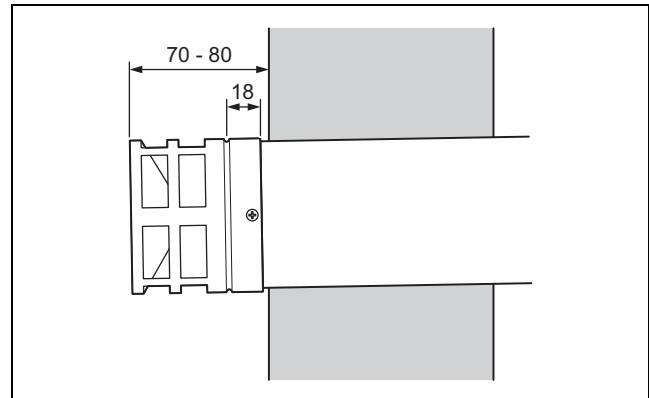


- | | | | |
|---|----------------------------------|----|---------------------------------|
| 1 | Schachtkap | 6 | Ventilatieopening in de schacht |
| 2 | Verlengstuk met inspectieopening | 7 | Rechte verlengstukken |
| 3 | Inspectieopening | 8 | 87°-bocht of revisie-T-stuk 87° |
| 4 | Afstandshouder | 9 | 45°-bochten |
| 5 | Steunbocht met steunrail | 10 | Productaansluiting |
| | | 11 | Product |

- | | | | |
|----|------------------|----|--------------------------|
| 12 | Luchttoevoerbuis | 14 | Ventilatie van de ruimte |
| 13 | Windbescherming | | |

1. Leg de installatieplaats vast.
2. Maak een voldoende grote doorbraak uit de buitenwand of uit de schachtwand.

Voorwaarde: Verbrandingsluchttoevoer van de buitenwand



- ▶ Verwijder de mof van de luchtbuis waarop de windbescherming (13) gemonteerd wordt.
 - ▶ Schuif de windbescherming ca. 20 mm op de luchtbuis (12).
 - ▶ Bevestig de windbescherming met de meegeleverde schroef.
3. Bevestig de luchtbuis van de binnen- en buitenzijde van de buitenwand resp. aan de schacht met mortel en laat de mortel uitharden.
 4. Monteer aan de binnen- en buitenkant van de buitenwand of aan de schacht telkens een rozet.
 5. Monteer de horizontale rookgasleiding en evt. de luchtleiding. (→ Pagina 23)

6.6 Schachtkappen monteren



Opgelet!

Kans op materiële schade door warmte-uitzetting van de starre verbrandingsgasleiding!

Door warmte-uitzetting van de starre verbrandingsgasleiding kan de kap tijdelijk tot 200 mm omhoog komen.

- ▶ Zorg ervoor dat er boven de kap voldoende ruimte vrij is.



Opgelet!

Kans op materiële schade door warmte-uitzetting van de starre verbrandingsgasleiding!

De starre verbrandingsgasleiding kan tijdens het afkoelen korter worden.

- ▶ Plaats de regenkap niet rechtstreeks op de geleideplaten. Laat onderaan ca. 20 mm bewegingsruimte vrij.

6 Montage

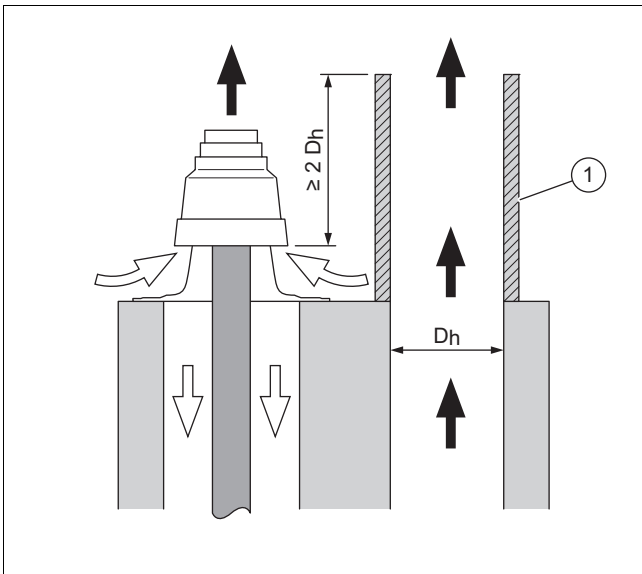
6.6.1 Opzetstuk op naburige schoorsteen monteren

Als de monding van de VLT/VGA-installatie aan een naburige VGA-installatie grenst, dan kunnen hoge temperaturen van de verbrandingsgassen, vuildeeltjes of roetbrand het product en de schachtkap beschadigen.

- ▶ Monteer de schachtkap en verhoog evt. de naburige VGA-installatie door een opzetstuk.

6.6.1.1 Opzetstuk op naburige niet roetbrandbestendige VGA-installatie monteren

Voorwaarde: Opzetstuk op naburige VGA-installatie mogelijk, Schachtkap PP



- ▶ Neem de hoogte van het opzetstuk (1) in acht, zoals op de afbeelding weergegeven.

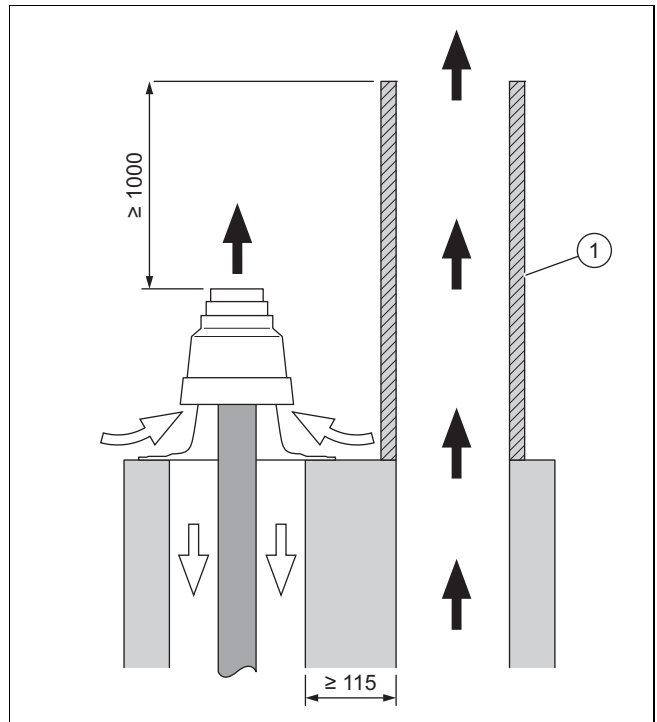
Voorwaarde: Opzetstuk op naburige VGA-installatie niet mogelijk, Schachtkap PP

- ▶ Monteer de VLT/VGA voor van de omgevingslucht afhankelijke werking.

6.6.1.2 Opzetstuk op naburige roetbrandbestendige VGA-installatie monteren

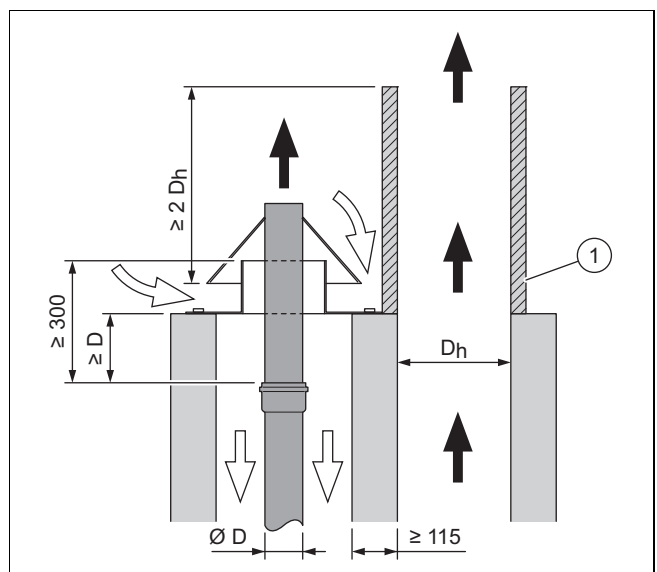
- ▶ Let op de gemeenschappelijke wanddikte van schacht en naburige VGA-installatie.
 - Wanddikte: ≥ 115 mm

Voorwaarde: Opzetstuk op naburige VGA-installatie mogelijk, Schachtkap PP



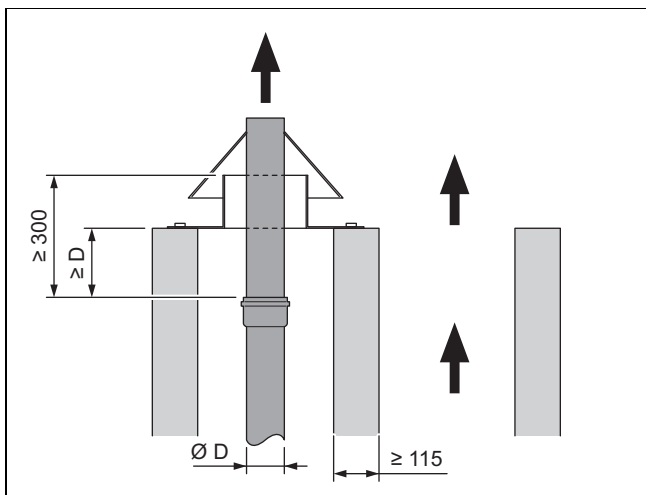
- ▶ Neem de hoogte van het opzetstuk (1) in acht, zoals op de afbeelding weergegeven.

Voorwaarde: Opzetstuk op naburige VGA-installatie mogelijk, Schachtkap en bovenste verbrandingsgasbuis van roestvrij staal



- ▶ Neem de hoogte van het opzetstuk (1) in acht, zoals op de afbeelding weergegeven.

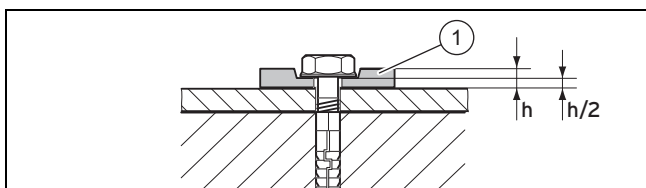
Voorwaarde: Opzetstuk op naburige VGA-installatie niet mogelijk



- ▶ Monteer de VLT/VGA voor een van de omgevingslucht afhankelijke werking.
- ▶ Monteer de schachtkap en de bovenste verbrandingsgasbuis van roestvrij staal.

6.6.2 Algemene werkzaamheden voor de montage van de schachtkappen

6.6.2.1 Voet van de schachtkap van kunststof/roestvrij staal monteren

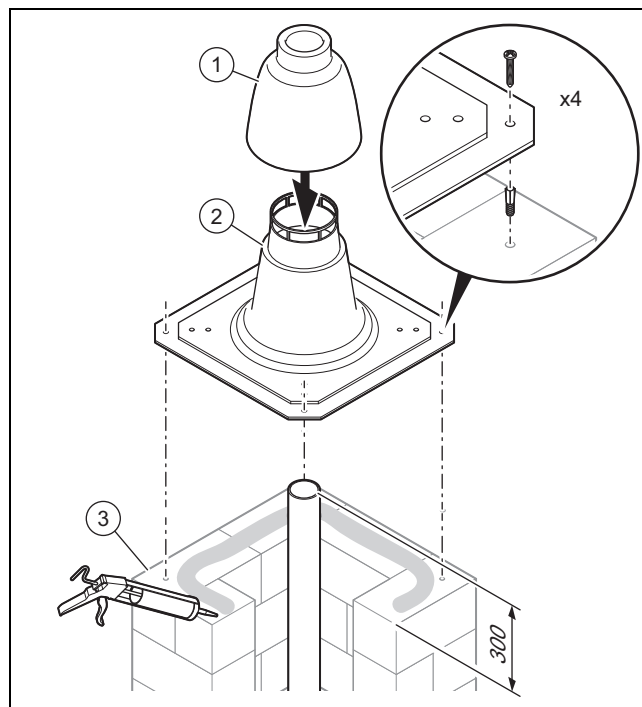


1. Monteer de voet van de schachtkap met telkens 4 schroeven en flexibele onderleggingen (1).
2. Pers de onderlegging 50 % ($h/2$).
3. Verklein indien nodig de voet van de schachtkap met een zaag.

6.6.3 Schachtkap van kunststof (PP) $\varnothing 80$ monteren

Geldigheid: $\varnothing 80$

1. Neem alle waarschuwingen m.b.t. de montage van de schachtkappen (→ Pagina 23) en alle volgende informatie m.b.t. de montage van de kappen op naastgelegen schoorstenen (→ Pagina 24) in acht.



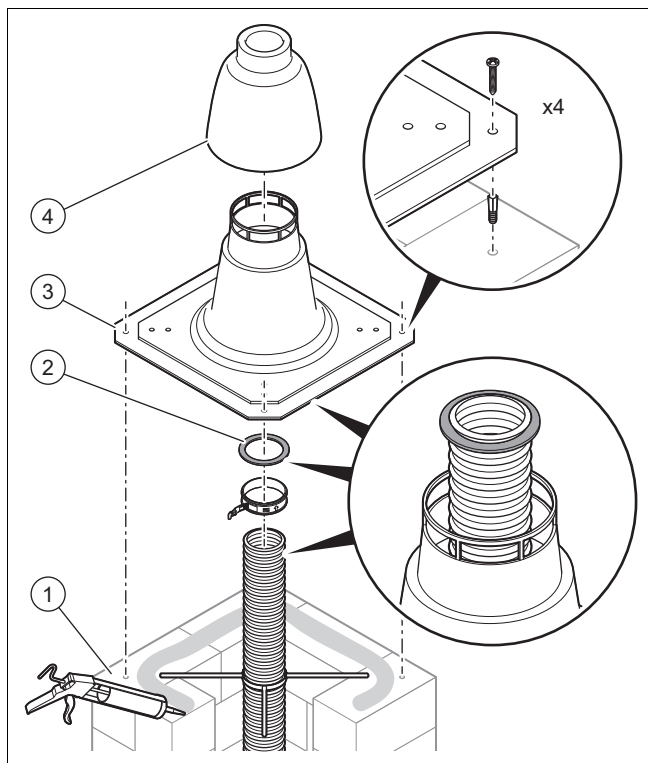
2. Verwijder de mof van de bovenste verbrandingsgasbuis en verkort de buis tot op de vereiste lengte.
3. Ontbraam de verbrandingsgasafvoerbuis.
4. Dicht de rand van de monding van de schacht (3) af met silicone.
5. Bevestig de voet (2) van de schachtkap (→ Pagina 25).
 - Uitsprong verbrandingsgasbuis: 60 mm
6. Druk de kap (1) van de schachtkap in het bovenste einde van de starre verbrandingsgasleiding.

6.6.4 Schachtkap van kunststof (PP) van de flexibele verbrandingsgasleiding $\varnothing 80$ monteren

Geldigheid: $\varnothing 80$

1. Neem alle waarschuwingen m.b.t. de montage van de schachtkappen (→ Pagina 23) en alle volgende informatie m.b.t. de montage van de kappen op naastgelegen schoorstenen (→ Pagina 24) in acht.

6 Montage

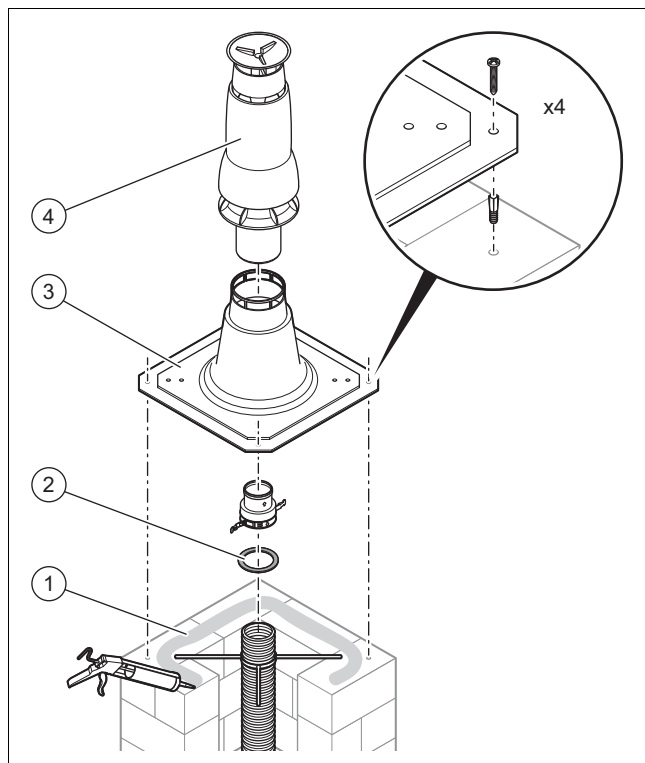


2. Dicht de mondingsrand (1) van de schacht met silicone af.
3. Bevestig de voet (3) van de schachtkap (→ Pagina 25).
4. Verkort de flexibele verbrandingsgasleiding.
– Uitsprong flexibele verbrandingsgasbuis: 5 groeven
5. Monteer de afdichting (2) in de bovenste onbeschadigde groef van de verbrandingsgasleiding.
6. Schuif de kap (4) van de schachtkap over het bovenste einde van de flexibele verbrandingsgasleiding met afdichting.
7. Duw de kap op de voet naar omhoog tot deze duidelijk hoorbaar vastklikt.

6.6.5 Schachtkap van kunststof (PP) 0020080055 van de flexibele verbrandingsgasleiding \varnothing 80 monteren

Geldigheid: \varnothing 80

1. Neem alle waarschuwingen m.b.t. de montage van de schachtkappen (→ Pagina 23) en alle volgende informatie m.b.t. de montage van de kappen op naastgelegen schoorstenen (→ Pagina 24) in acht.

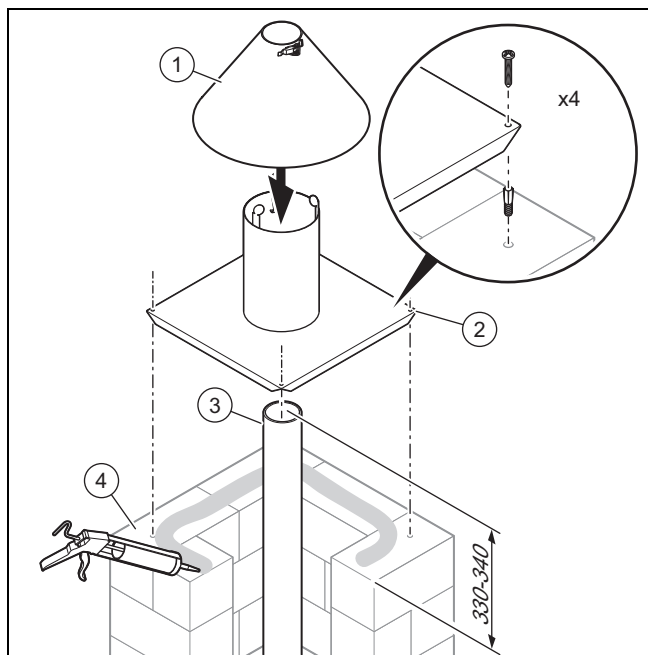


2. Dicht de mondingsrand (1) van de schacht met silicone af.
3. Bevestig de voet (3) van de schachtkap (→ Pagina 25).
4. Verkort de flexibele verbrandingsgasleiding.
– Uitsprong flexibele verbrandingsgasbuis: 5 groeven
5. Monteer de afdichting (2) in de bovenste onbeschadigde groef van de verbrandingsgasleiding.
6. Schuif de kap (4) van de schachtkap over het bovenste einde van de flexibele verbrandingsgasleiding met afdichting.
7. Duw de kap op de voet naar omhoog tot deze duidelijk hoorbaar vastklikt.

6.6.6 Schachtkap van roestvrij staal op starre verbrandingsgasleiding \varnothing 80 monteren

Geldigheid: \varnothing 80

1. Neem alle waarschuwingen m.b.t. de montage van de schachtkappen (→ Pagina 23) en alle volgende informatie m.b.t. de montage van de kappen op naastgelegen schoorstenen (→ Pagina 24) in acht.



2. Kort de buis in roestvrij staal in (3).
 - Materiaal laatste verbrandingsgasbuis: Roestvrij staal
 - Uitsprong verbrandingsgasbuis: 330 ... 340 mm
3. Plaats de buis in roestvrij staal.
4. Dicht de rand van de monding op de schacht (4) af met silicone.
5. Stulp de voet (2) van de schachtkap over de mondingsbuis en plaats de voet van de schachtkap op de schacht.
6. Bevestig de voet van de schachtkap met 4 pluggen en 4 schroeven.
7. Monteer de regenkap (1).
8. Verklein indien nodig de voet van de schachtkap met een plaatschaar.

6.7 Wand-/dakdoorvoering monteren

6.7.1 Verticale dakdoorvoer

Geldigheid: VLT/VGA ø 60/100 mm

OF VLT/VGA ø 80/125 mm



Gevaar!

Vergiftigingsgevaar door lekkende rookgassen en gevaar voor materiële schade door afbreken van de dakdoorvoer!

Wegglidende sneeuw- en ijsmassa's kunnen bij schuine daken de verticale dakdoorvoer aan het dakoppervlak afbreken.

- ▶ Monteer in gebieden waar met sterke sneeuwval/ijsvorming gerekend moet worden de verticale dakdoorvoer in de buurt van de nok of monteer een sneeuwopvangrooster boven de dakdoorvoer.



Opgelet!

Gevaar voor schade aan het gebouw!

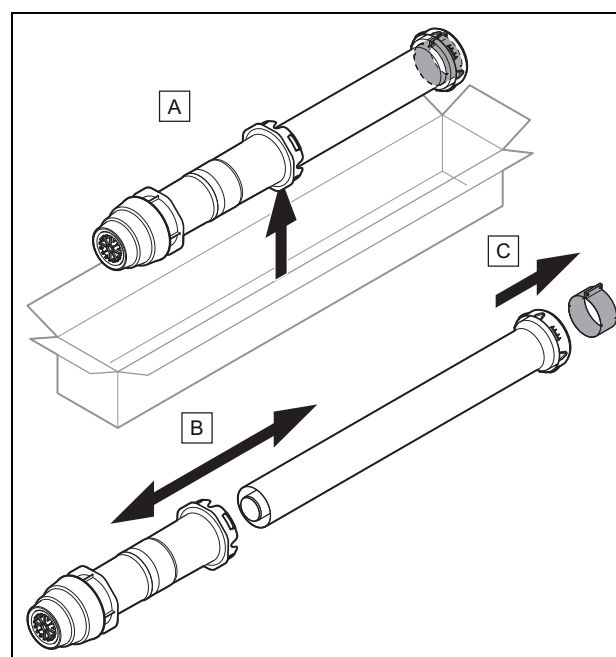
Door een ondeskundige montage kan water in het gebouw dringen en zo materiële schade veroorzaken.

- ▶ Neem de bepalingen in de richtlijnen i.v.m. de planning en uitvoeringen van daken met afdichtingen in acht.

6.7.1.1 Verticale dakdoorvoer monteren

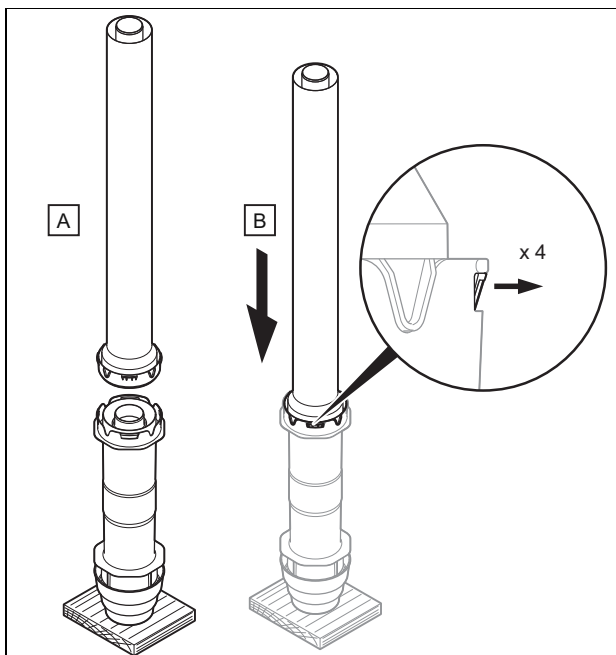
1. Leg de installatieplaats van de dakdoorvoer vast.

Geldigheid: VLT/VGA ø 60/100 mm



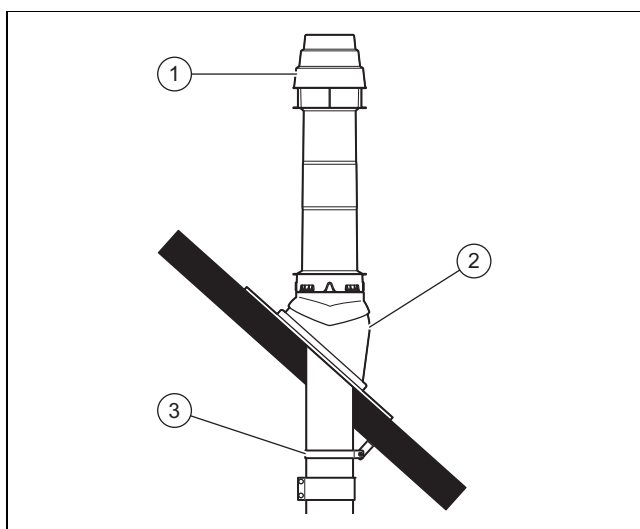
- ▶ Verwijder de verticale dakdoorvoer uit de verpakking en trek de onderdelen uit elkaar, zoals op de afbeelding weergegeven.

6 Montage



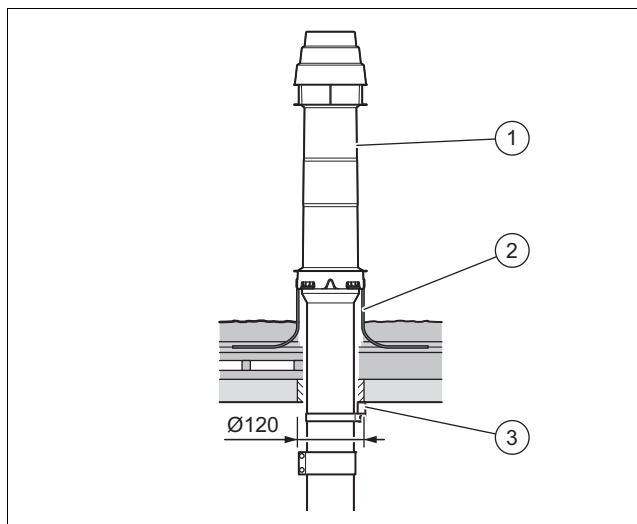
- ▶ Monteer de verticale dakdoorvoer zodat deze hoorbaar vastklikt.

Voorwaarde: Schuin dak



- ▶ Plaats de dakpan (2).
- ▶ Steek de verticale dakdoorvoer (1) van boven door de dakpan tot de dakdoorvoer dicht afsluit.

Voorwaarde: Plat dak



- ▶ Plaats de kraag voor een plat dak (2).
 - ▶ Lijm de kraag voor een plat dak goed vast.
 - ▶ Steek de dakdoorvoer (1) van bovenaf door de platdak-kraag tot de dakdoorvoer dicht afsluit.
2. Zet de dakdoorvoer verticaal.
 3. Bevestig de dakdoorvoer met de bevestigingsbeugel (3) op het dakgebinte.

Geldigheid: VLT/VGA \varnothing 80/125 mm

- ▶ Monteer het overgangsstuk \varnothing 110 mm naar \varnothing 125 mm.
4. Monteer indien nodig de verlengstukken (→ Pagina 33) en evt. de bochten rekening houdende met de berekeningen voor de offset. (→ Pagina 34)
 5. Monteer de scheidingsinrichting. (→ Pagina 32)
 6. Verbind evt. alle scheidingspunten met luchtklemmen. (→ Pagina 35)
 7. Sluit het product op de VLT/VGA aan. (→ Pagina 37)

6.7.2 Horizontale wand-/dakdoorvoer

Geldigheid: VLT/VGA \varnothing 60/100 mm

OF VLT/VGA \varnothing 80/125 mm



Gevaar!

Vergiftigingsgevaar door lekkende rookgassen!

Afvoergassen kunnen bij een ongunstige installatieplaats van de VLT/VGA in het gebouw dringen.

- ▶ Neem de bestaande voorschriften m.b.t. de afstanden tot ramen of ventilatie-openingen in acht.



Gevaar!

Vergiftigingsgevaar door lekkende rookgassen!

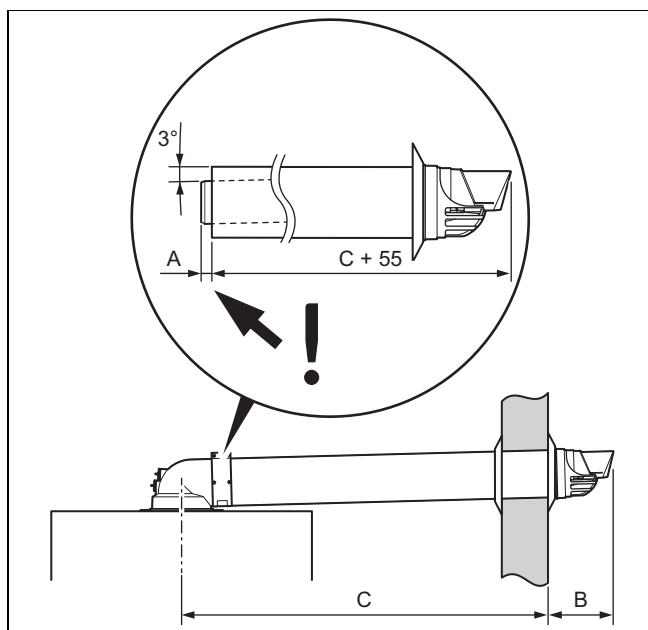
Condens dat in de verbrandingsgasleiding blijft staan, kan de dichtingen beschadigen.

- ▶ Plaats de loodrechte verbrandingsgasbuis met een verval van 3° naar de warmteopwekker toe (50 mm per 1 m buislengte).
- ▶ Houd er hierbij rekening mee dat de VLT/VGA in de wandboring gecentreerd moet zijn.

Bij de montage in de omgeving van een lichtbron moet de gebruiker aan de monding regelmatig insecten verwijderen. De installateur moet de gebruiker over deze reinigingswerkzaamheden op de hoogte brengen.

De minimale afmetingen van de dakkapel voor hoogte × breedte bedragen: 300 mm × 300 mm.

6.7.2.1 Horizontale wanddoorvoer monteren



1. Neem de lengtegegevens voor de montage van de VLT/VGA-leiding in acht.

Geldigheid: VLT/VGA ø 60/100 mm

A	B
13 mm	140 mm

Geldigheid: VLT/VGA ø 80/125 mm

A	B
15 mm	150...155 mm

2. Boor 1 wanddoorbraak in de buitenwand.

Geldigheid: VLT/VGA ø 60/100 mm

Voorwaarde: Wanddoorvoer van de buitenkant niet toegankelijk

- Kerndiameter: 125 mm

Geldigheid: VLT/VGA ø 60/100 mm

Voorwaarde: Wanddoorvoer van de buitenkant toegankelijk

- Kerndiameter: 110 mm

Geldigheid: VLT/VGA ø 80/125 mm

- Kerndiameter: 130 mm

3. Verkort evt. de verbrandingsgasbuis en de luchtbuis in gemonteerde toestand evenveel.

Geldigheid: VLT/VGA ø 60/100 mm

Voorwaarde: Voorgemonteerde buitenrozet past door de wanddoorbraak

- ▶ Monteer de buitenrozet tussen de kunststofnok en de buisverdikking van de luchtbuis.
- ▶ Schuif de VLT/VGA met de flexibele buitenrozet door de wand.
- ▶ Trek de VLT/VGA zo ver terug dat de buitenrozet dicht tegen de buitenwand aan ligt.

Voorwaarde: Voorgemonteerde buitenrozet past niet door de wanddoorbraak

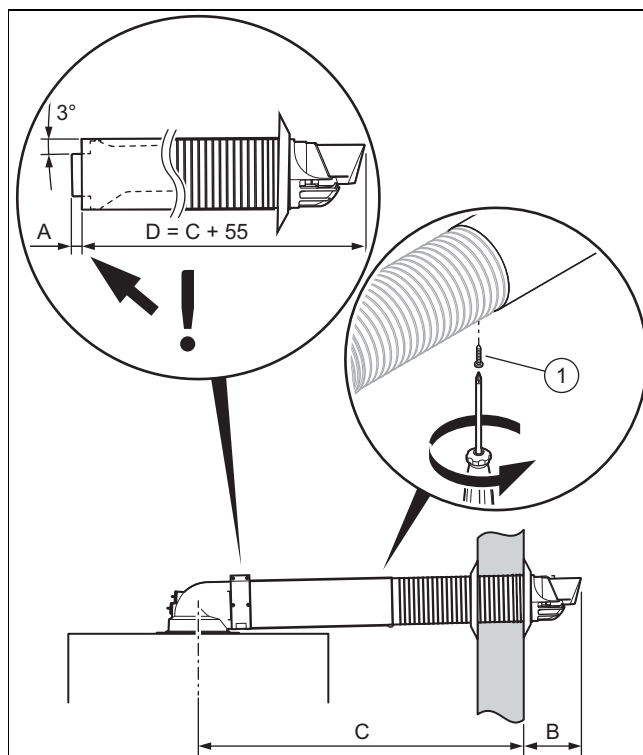
- ▶ Schuif de VLT/VGA door de wand.
- ▶ Monteer de buitenrozet.

Geldigheid: VLT/VGA ø 80/125 mm

- ▶ Schuif de VLT/VGA door de wand.
- ▶ Monteer de buitenrozet op de buitenwand.

4. Bevestig de VLT/VGA met mortel en laat de mortel uitharden.
5. Monteer de wandrozet aan de binnenkant van de wand.
6. Sluit het product op de horizontale wand-/dakdoorvoer aan. (→ Pagina 35)

6.7.2.2 Horizontale telescopische wanddoorvoer monteren



1. Neem de lengtegegevens voor de montage van de VLT/VGA-leiding in acht.

Geldigheid: VLT/VGA ø 60/100 mm

A	B	C
13 mm	140 mm	456...698 mm

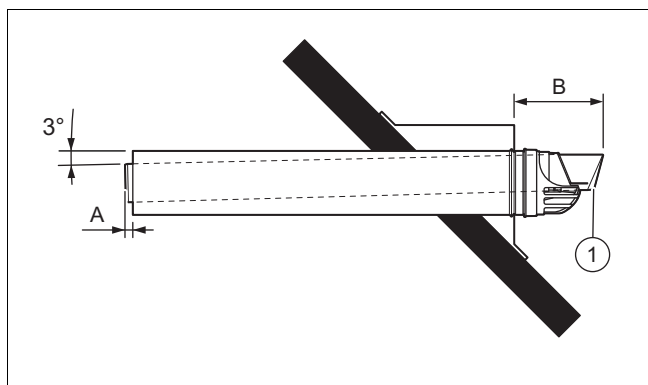
2. Boor 1 wanddoorbraak in de buitenwand.

6 Montage

Geldigheid: VLT/VGA ø 60/100 mm

- Kerndiameter: 110 mm
3. Stel de telescopische wanddoorvoer op de gewenste lengte in.
 - De symbolen TOP moeten aan beide einden naar boven wijzen.
 4. Bevestig de luchtbuizen aan elkaar door de over elkaar geschoven luchtbuizen met de meegeleverde zelfsnijdende schroef aan de onderkant vast te schroeven (1).
 5. Dicht de voeg in de telescopische luchtbuis met de meegeleverde tape af.
 6. Schuif de VLT/VGA door de wand.
 7. Monteer de buitenrozet.
 8. Bevestig de VLT/VGA met mortel en laat de mortel uitharden.
 9. Monteer de wandrozet aan de binnenkant van de wand.
 10. Sluit het product op de horizontale wand-/dakdoorvoer aan. (→ Pagina 35)

6.7.2.3 Horizontale dakdoorvoer monteren



1. Neem de lengtegegevens voor de montage van de VLT/VGA-leiding in acht.

Geldigheid: VLT/VGA ø 60/100 mm

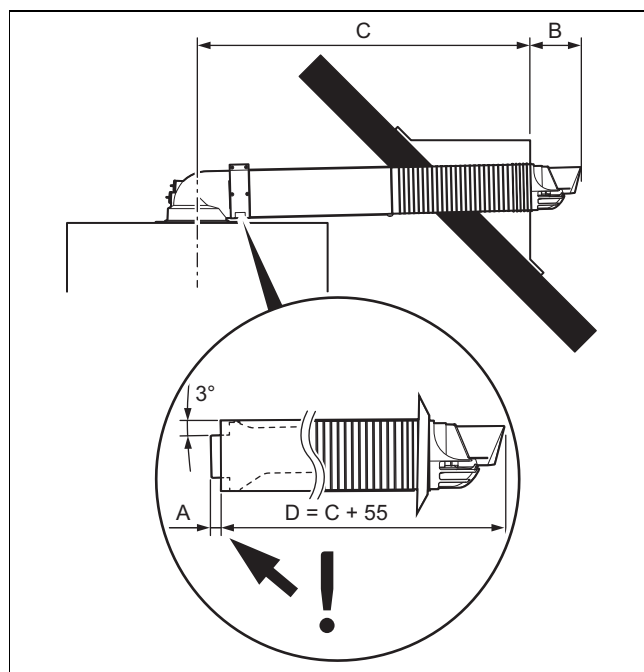
A	B
13 mm	140 mm

Geldigheid: VLT/VGA ø 80/125 mm

A	B
15 mm	150...155 mm

2. Plaats de VLT/VGA (1) zonder buitenrozet in de doorvoerpan.
 - Minimumafmetingen dakkapel: 300 mm × 300 mm (hoogte × breedte)
3. Sluit het product op de VLT/VGA aan. (→ Pagina 37)

6.7.2.4 Horizontale telescopische dakdoorvoer monteren



1. Neem de lengtegegevens voor de montage van de VLT/VGA-leiding in acht.

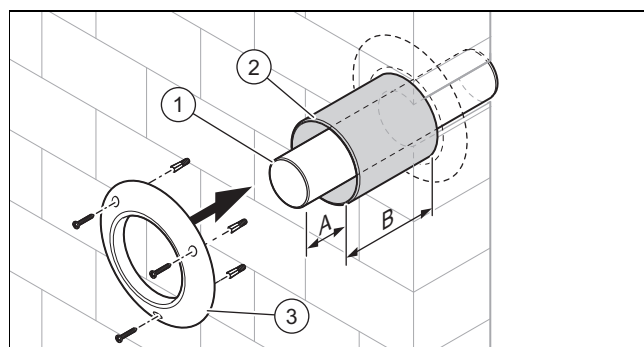
Geldigheid: VLT/VGA ø 60/100 mm

A	B	C
13 mm	140 mm	456...698 mm

2. Plaats de VLT/VGA zonder buitenrozet in de doorvoerpan.
 - Minimumafmetingen dakkapel: 300 mm × 300 mm (hoogte × breedte)
3. Sluit het product op de horizontale wand-/dakdoorvoer aan. (→ Pagina 35)

6.8 Schachtaansluiting monteren

6.8.1 Schachtaansluiting voor niet-autonome bediening monteren



1. Verkort de verbrandingsgasbuis (1) tot de betreffende lengte en steek de verbrandingsgasbuis op de steunbocht.

Geldigheid: VLT/VGA \varnothing 60/100 mm

A	B
13 mm	25 mm

Geldigheid: VLT/VGA \varnothing 80/125 mm

A	B
25 mm	25 mm

- Maak de verbrandingsgasafvoerbuïs vast met mortel en laat deze uitharden.
- Verkort de luchtbuïs (2) op de betreffende lengte. Snijd hierbij niet het einde met de arrêteerinrichting af, omdat de centrering via de arrêteerinrichting, de muurrozet en de luchtbuïsklem gebeurt.
- Schuif de luchttoevoerbuïs tot aan de muur over de verbrandingsgasafvoerbuïs.
- Plaats de muurrozet (3).

**Opgelet!****Gevaar voor schade aan het gebouw!**

Door een beschadigde verbrandingsgasleiding kan condens lekken en de schacht bevochtigen.

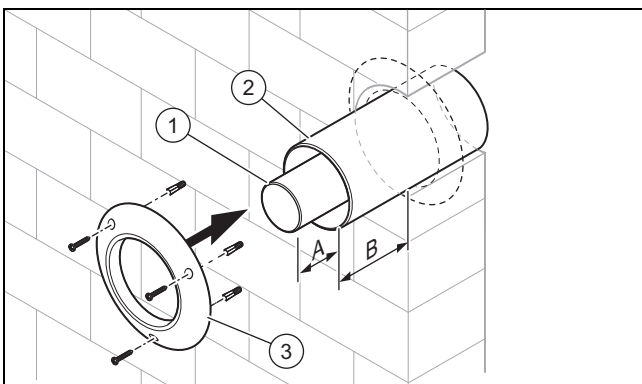
- Bouw in de opstelruimte aan het onderste einde van de schacht een luchtinlaatopening in (openingsdoorsnede: bij verbrandingsgasleidingen \varnothing 60 minstens 75 cm², bij verbrandingsgasleidingen \geq \varnothing 80 minstens 125 cm²).

- Bouw aan het onderste einde van de schacht een voldoende grote luchtinlaatopening in en neem de minimale afmetingen in acht.

Geldigheid: \varnothing 80– \geq 125 cm²

- Vervang het gesloten deksel van de revisieopening van de 87°-bocht door het deksel met luchtaanzuigopening.

6.8.2 Schachtaansluiting voor autonome bediening monteren



- Verkort de verbrandingsgasbuïs (1) tot de betreffende lengte en steek de verbrandingsgasbuïs op de steunbocht.

Geldigheid: VLT/VGA \varnothing 60/100 mm

A	B
13 mm	25 mm

Geldigheid: VLT/VGA \varnothing 80/125 mm

A	B
25 mm	25 mm

- Steek de rookgasafvoerbuïs op de overgangseleboog.
- Verkort de luchtbuïs (2) op de betreffende lengte. Snijd hierbij niet het einde met de arrêteerinrichting af, omdat de centrering via de arrêteerinrichting, de muurrozet en de luchtbuïsklem gebeurt.
- Schuif de luchtbuïs over de verbrandingsgasbuïs in de schacht tot deze helemaal tegen de binnenmuur staat.
- Maak de luchtbuïs vast met mortel en laat deze uitharden.
- Plaats de muurrozet (3).

6.8.3 Concentrische schachtaansluiting op het VLT/VGA-systeem voor onderdruk monteren

**Opgelet!****Gevaar voor schade aan het product!**

In het loodrechte stuk van de rookgasafvoerinstallatie mag geen overdruk ontstaan. De brander gaat er dan immers misschien pulseren, met schade aan het product als gevolg. Voor dergelijk gebruik is het product niet geschikt en werd het niet getest.

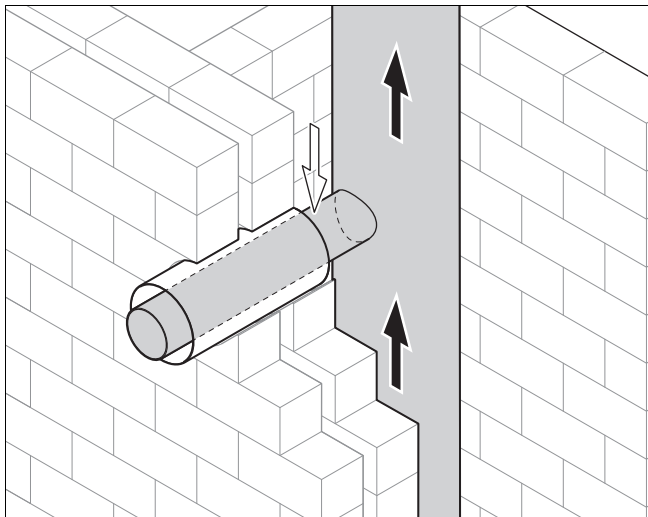
- Voer op grond van EN-13384 en met de informatie over de temperatuur en de massastroom van de rookgassen uit de installatiehandleiding een functiecontrole uit op de loodrechte rookgasafvoerleiding.

**Opgelet!****Gevaar voor schade aan het gebouw!**

Als er zaken aan de schachtwand worden bevestigd, kan dit de statische werking en brandveiligheid van de wand benadelen.

- Bevestig niets met schroeven, pinnen, enz. rechtstreeks aan op de schachtwand van het verbrandingsluchttoevoer- en verbrandingsgasafvoersysteem.
- Zet alles vast op de gevelbekleding of zijdelings naast de muur.
- Houd de instructies van de producent van het verbrandingsluchttoevoer- en verbrandingsgasafvoersysteem in acht.

6 Montage



1. Maak aan het VLT/VGA-systeem een aansluiting voor van de omgevingslucht onafhankelijke gebruik, rekening houdende met de aansluithoogte van het product (inclusief aansluitstuk voor VLT/VGA en bocht), zoals in de installatiehandleiding van het product beschreven.

Voorwaarde: VGT-systeem van keramiek met verbrandingsgasstomp

- ▶ Plaats de concentrische verbrandingsgasbuis met mof zodanig dat de verbrandingsgasbuis bij deze montage met de afstandshouder in de luchtbuis vergrendeld is.

Voorwaarde: VGT-systeem van keramiek zonder verbrandingsgasstomp

- ▶ Snijd de mof aan de verbrandingsgasbuis eraf.
- ▶ Let er bij het inkorten van de luchtbuis op dat u het uiteinde met de afstandshouder niet afsnijdt.
- ▶ Klem de meegeleverde bevestigingsklem rond de verbrandingsgasbuis zodat de verbrandingsgasbuis na het inzetten in de verbrandingsgasmof van het VLT/VGA-systeem bij de afstandshouder van de luchtbuis ondersteund wordt.

Voorwaarde: VGT-systeem van verbrandingsgasleiding van metaal met verbrandingsgasstomp

- ▶ Plaats de concentrische verbrandingsgasbuis met mof zodanig dat de verbrandingsgasbuis bij deze montage met de afstandshouder in de luchtbuis vergrendeld is.

Voorwaarde: VGT-systeem van verbrandingsgasleiding van metaal en schacht van minerale bouwstoffen zonder verbrandingsgasstomp

- ▶ Bevestig de luchtbuis met mortel en sluit de schacht af.

6.8.4 Schachtaansluiting op een verbrandingsgasleiding voor onderdruk monteren

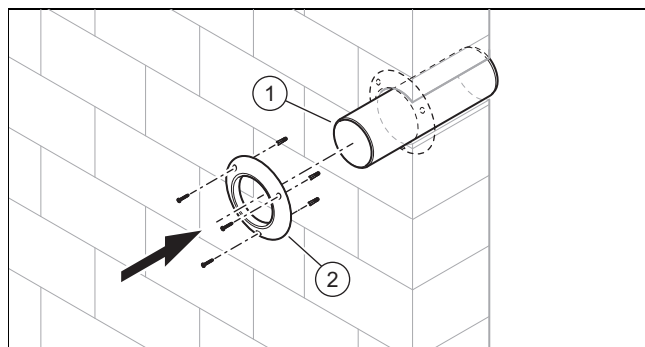


Gevaar! **Vergiftigingsgevaar door lekkende rookgassen!**

Bij overdruk in het verticale deel van de rookgasleiding kan rookgas in een niet gebruikt product stromen. De producten zijn voor deze manier van werken niet geschikt en niet getest.

- ▶ Voer op grond van EN-13384 en met de informatie over de temperatuur en de

massastroom van de rookgassen uit de installatiehandleiding een functiecontrole uit op de loodrechte rookgasafvoerleiding.



1. Let op de aansluithoogte van het product (inclusief aansluitstuk voor de VLT/VGA en bocht).
2. Boor een opening voor een verbrandingsgasafvoerleiding \varnothing 80 mm in het verticale deel van de verbrandingsgasleiding.
3. Verkort de verbrandingsgasbuis.
 - Om ervoor te zorgen dat de verbrandingsgasbuis in de opening van de wand past, moet u bij het verkorten van de verbrandingsgasbuis de mof afsnijden.
4. Plaats de verbrandingsgasafvoerbuis (1) in de muur en zet deze met het daarvoor vereiste bouwmaterial vast.
5. Plaats de muurrozet (2).

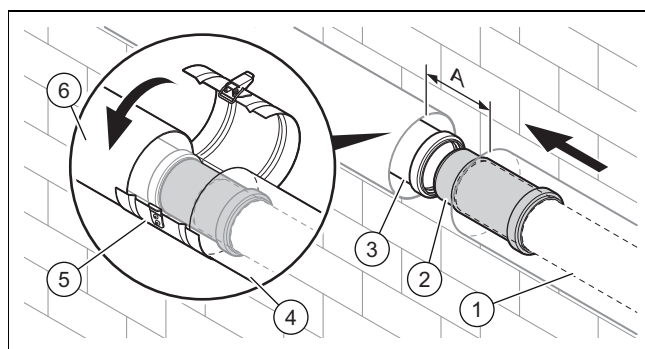
6.9 Verbinding tussen product en VLT/VGA-aansluiting tot stand brengen

6.9.1 Ontkoppelinrichting monteren



Aanwijzing

De scheidingsinrichting dient voor de eenvoudige montage en de eenvoudige scheiding van de VLT/VGA van het product. De scheidingsinrichting kan verticaal of horizontaal worden gemonteerd.



1. Schuif de scheidingsinrichting (2) zo ver mogelijk op de verbrandingsgasbuis (1).
2. Trek de scheidingsinrichting zo ver van de verbrandingsgasbuis terug dat het steekende van de scheidingsinrichting in de mof van de verbrandingsgasbuis (3) zit.

Geldigheid: VLT/VGA ø 60/100 mm

- Afstand A: 100 ... 110 mm

Geldigheid: VLT/VGA ø 80/125 mm

- Afstand A: 82 ... 90 mm

3. Verbind de luchtbuizen (4) en (6) met de luchtklem van de scheidingsinrichting (5).

6.9.2 Verlengstukken monteren

Geldigheid: VLT/VGA ø 60/100 mm

OF VLT/VGA ø 80/125 mm

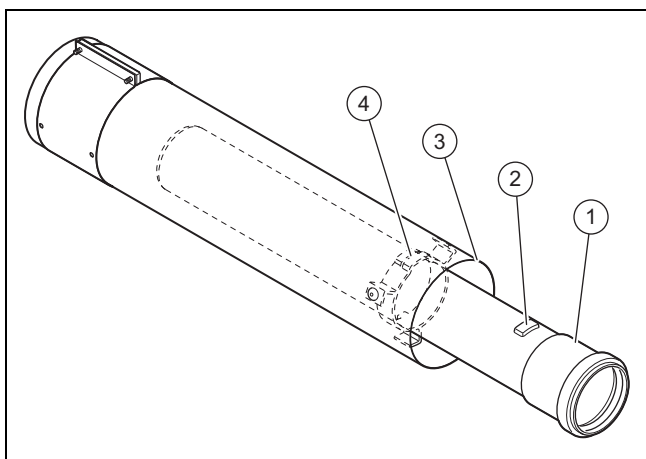


Gevaar!

Vergiftigingsgevaar door lekkende verbrandingsgassen bij ondeskundige montage!

Door foute montage van de verbrandingsgasbuizen/afdichtingen en ontbrekende bevestigingen aan wand/plafond kunnen verbrandingsgassen lekken.

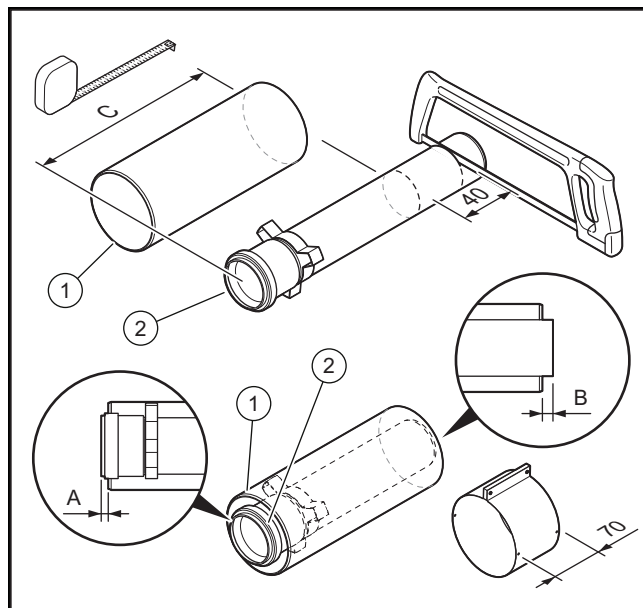
- ▶ Om u te helpen bij het monteren kunt u water of in de handel verkrijgbare zeep gebruiken.
- ▶ Zorg er bij het plaatsen van de buizen zeker voor dat de dichtingen goed zitten (plaats geen beschadigde dichtingen).
- ▶ Ontbraam en kant de buizen af voordat ze worden gemonteerd opdat de dichtingen niet worden beschadigd. Verwijder de spanen.
- ▶ Bouw geen gedeukte of op een andere manier beschadigde buizen in.
- ▶ Bevestig elk verlengstuk met een beugel aan de muur of aan het plafond. De afstand tussen 2 leidingklemmen mag maximaal de lengtemaat van de verlenging zijn, echter niet meer dan 2 m.
- ▶ Zet de verbrandingsgasbuis in de afstandshouder van de luchtbuis vast.



1. Draai de verbrandingsgasbuis (1) tot de kunststofnok (2) uit de afstandshouder (4) loskomt.
2. Trek de verbrandingsgasafvoer uit de luchtbuis (3).

3. Meet eerst de vereiste lengte van de luchtbuis en berekend dan de telkens bijbehorende lengte van de verbrandingsgasbuis.

- Lengte van de rookgasbuis: Lengte van de luchtbuis + 40 mm



4. Neem de lengtegegevens voor het verkorten van het verlengstuk in acht.

Geldigheid: VLT/VGA ø 60/100 mm

A	B	C
27 mm	13 mm	≥ 80 mm

Geldigheid: VLT/VGA ø 80/125 mm

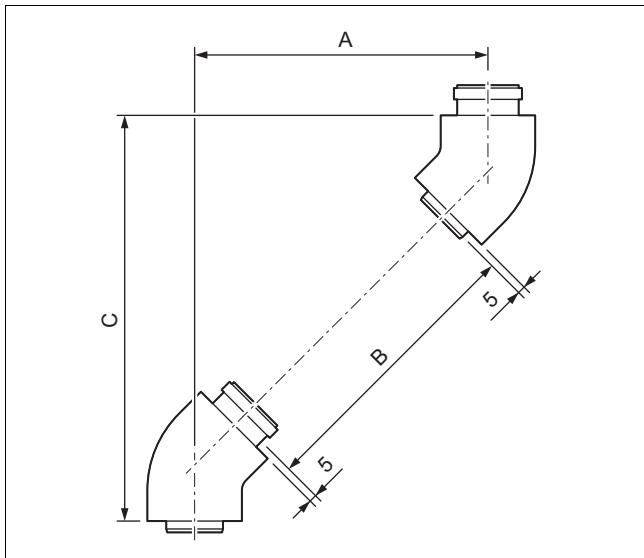
A	B	C
25 mm	15 mm	≥ 100 mm

5. Kort de buizen in met een zaag of plaatschaar.
6. Vergrendel de verbrandingsgasbuis (2) opnieuw in de luchtbuis (1).

6 Montage

6.9.3 Berekening van de offsetwaarden voor de VLT/VGA-leiding

6.9.3.1 Berekening van de offsetwaarden van 45°-bochten (VLT/VGA-leiding)



- A Afstand
C Hoogte
B Lengte van de luchttoevoerbuis

Geldigheid: VLT/VGA \varnothing 60/100 mm

Formule

$$B = (A \times 1,41) - 130 \text{ mm}$$

$$C = A + 120 \text{ mm}$$

$$\text{Lengte van de verbrandingsgasbuis} = B + 40 \text{ mm}$$

Beperkingen

	Offset (A)
zonder verlengstuk	90 ... 100 mm
met verlengstuk	160 ... 800 mm
niet mogelijk	106 ... 154 mm

Voorbeeld

Gewenste compensatie (A): 450 mm
 $B = 450 \text{ mm} \times 1,41 - 130 \text{ mm} = 504 \text{ mm}$
 $C = 450 \text{ mm} + 120 = 570 \text{ mm}$
 Lengte van de verbrandingsgasbuis = $504 + 40 \text{ mm} = 544 \text{ mm}$

Geldigheid: VLT/VGA \varnothing 80/125 mm

Formule

$$B = (A \times 1,41) - 130 \text{ mm}$$

$$C = A + 120 \text{ mm}$$

$$\text{Lengte van de verbrandingsgasbuis} = B + 40 \text{ mm}$$

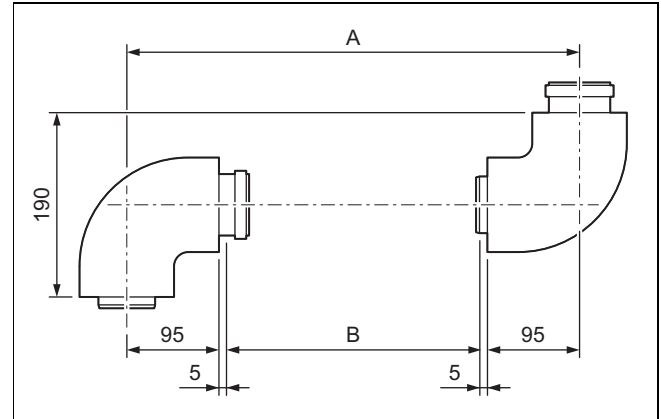
Beperkingen

	Offset (A)
zonder verlengstuk	85 ... 100 mm
met verlengstuk	170 ... 730 mm
niet mogelijk	101 ... 169 mm

Voorbeeld

Gewenste compensatie (A): 300 mm
 $B = 300 \text{ mm} \times 1,41 - 130 \text{ mm} = 293 \text{ mm}$
 $C = 300 \text{ mm} + 120 = 420 \text{ mm}$
 Lengte van de verbrandingsgasbuis = $293 + 40 \text{ mm} = 333 \text{ mm}$

6.9.3.2 Berekening van de offsetwaarden van 87°-bochten (VLT/VGA-leiding)



- A Afstand
C Hoogte
B Lengte van de luchttoevoerbuis

Geldigheid: VLT/VGA \varnothing 60/100 mm

Formule

$$B = A - 200 \text{ mm}$$

$$\text{Lengte van de verbrandingsgasbuis} = B + 40 \text{ mm}$$

Beperkingen

	Offset (A)
zonder verlengstuk	190 ... 200 mm
met verlengstuk	271 ... 800 mm
niet mogelijk	201 ... 264 mm

Voorbeeld

Gewenste compensatie (A): 350 mm
 $B = 350 \text{ mm} - 200 \text{ mm} = 150 \text{ mm}$
 Lengte van de verbrandingsgasbuis = $150 \text{ mm} + 40 \text{ mm} = 190 \text{ mm}$

Geldigheid: VLT/VGA \varnothing 80/125 mm

Formule

$$B = A - 200 \text{ mm}$$

$$\text{Lengte van de verbrandingsgasbuis} = B + 40 \text{ mm}$$

Beperkingen

	Offset (A)
zonder verlengstuk	190 ... 200 mm
met verlengstuk	300 ... 960 mm
niet mogelijk	201 ... 299 mm

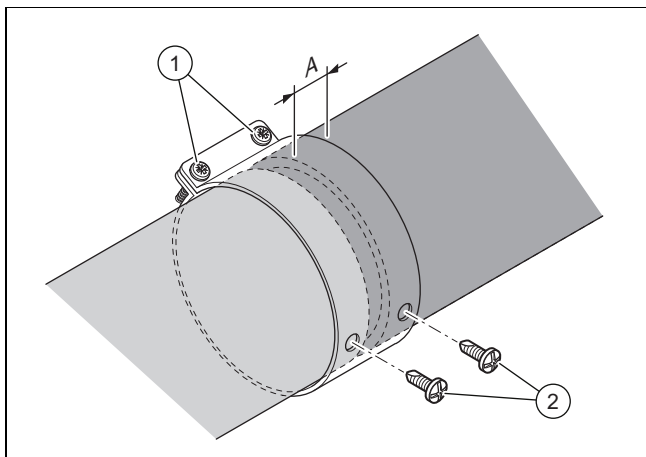
Voorbeeld

Gewenste compensatie (A): 400 mm
 B = 400 mm – 200 mm = 200 mm
 Lengte van de verbrandingsgas-
 buis = 200 mm + 40 mm = 240 mm

6.9.4 Luchtklemmen monteren

Geldigheid: VLT/VGA ø 60/100 mm

OF VLT/VGA ø 80/125 mm

**Gevaar!****Vergiftigingsgevaar door lekkende rookgassen!**

Verbrandingsgas kan door de beschadigde verbrandingsgasbuis of door niet veilig met elkaar verbonden buizen lekken.

- ▶ Beveilig de klemmen en luchtbuizen met de meegeleverde schroeven.
- ▶ Let erop dat u de verbrandingsgasbuis tijdens het schroeven niet beschadigt.

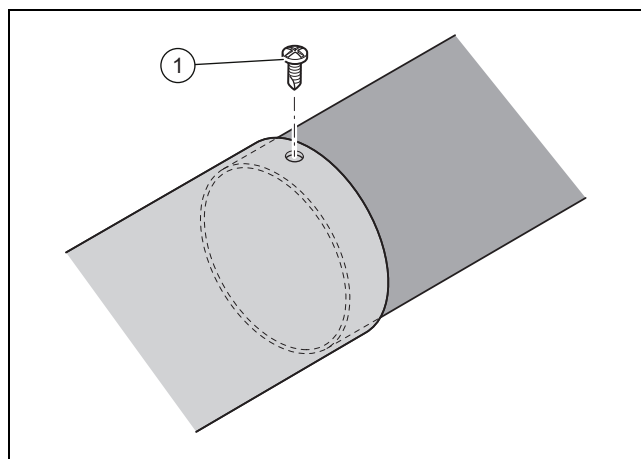
1. Schuif de luchtbuizen samen.
 - Afstand tussen de luchtbuizen: 0 ... 5 mm
2. Neem de minimumafstand tussen de rand van de buisklem en de luchtbuis in acht.

Luchtklem	A _{min} [mm]
70 mm	30
48 mm	15
40 mm	15

3. Schuif de luchtklem in het midden over het scheidingspunt van de luchtbuizen en trek de schroeven (1) aan.
4. Schroef de zelftappende borgschroeven (2) vast.

6.9.5 Telescoopverlengstuk bevestigen

Geldigheid: VLT/VGA ø 60/100 mm

**Gevaar!****Vergiftigingsgevaar door lekkende rookgassen!**

Via de beschadigde rookgasafvoerbuiskunnen rookgassen ontsnappen.

- ▶ Let erop dat u de verbrandingsgasbuis tijdens het schroeven niet beschadigt.

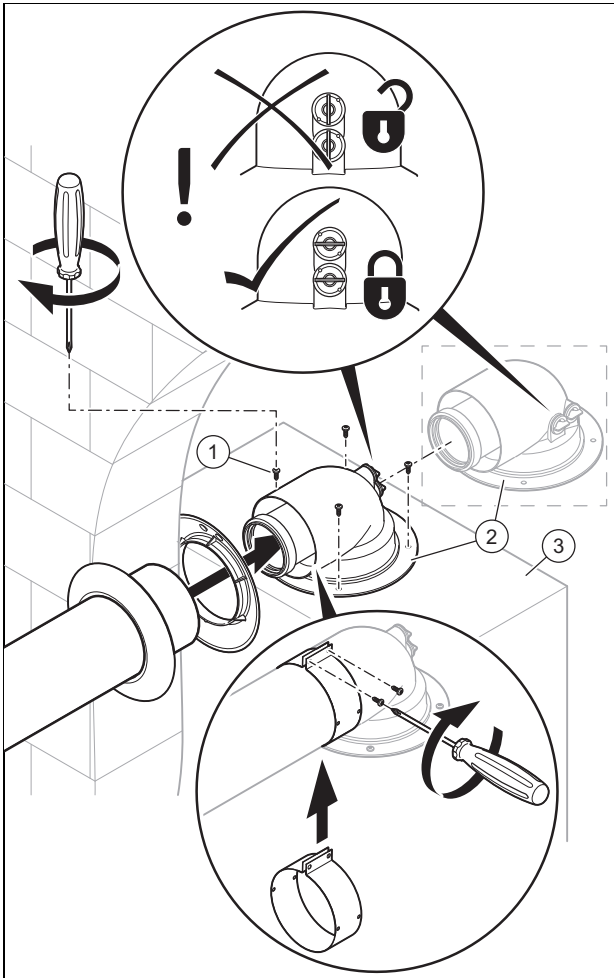
1. Schuif de luchtbuizen over elkaar.
2. Schroef de luchtbuizen met de zelftappende borgschroeven (1) vast.

6.10 Product aansluiten**6.10.1 Product op de horizontale wand-/dakdoorvoer aansluiten**

1. Installeer het product zoals in de installatiehandleiding van het product beschreven.

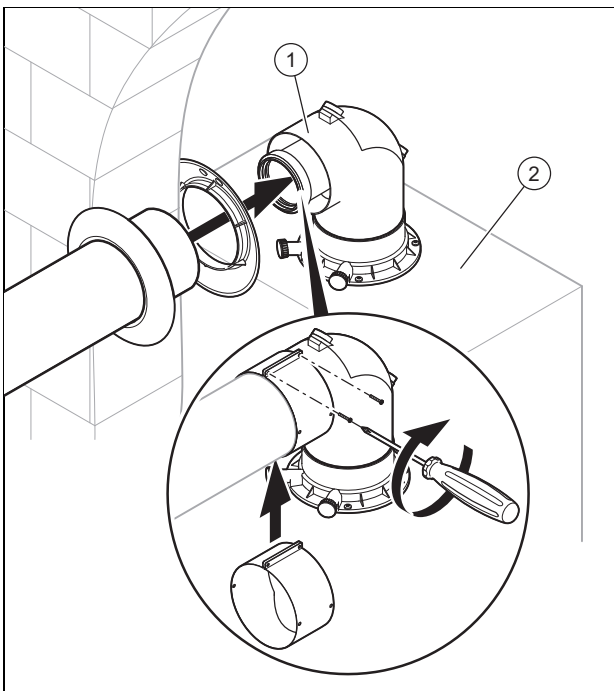
6 Montage

Geldigheid: VLT/VGA \varnothing 60/100 mm



- ▶ Monteer de 87°-bocht (2) met de 4 schroeven (1) op het product (3).

Geldigheid: VLT/VGA \varnothing 80/125 mm



- ▶ Monteer de luchtklem met de uitklinking direct aan de 87°-bocht (1) en de 87°-bocht op het aansluitstuk.

- ▶ Monteer het aansluitstuk op het product (2).

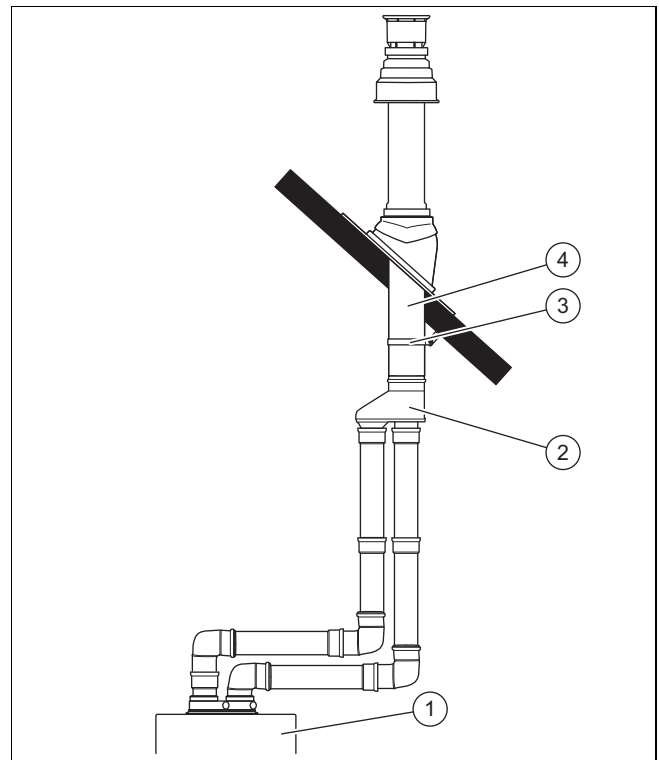
Voorwaarde: Product onmiddellijk aan de gevel

- ▶ Verbind de bocht met de VLT/VGA.

Voorwaarde: Product op een afstand van de gevel

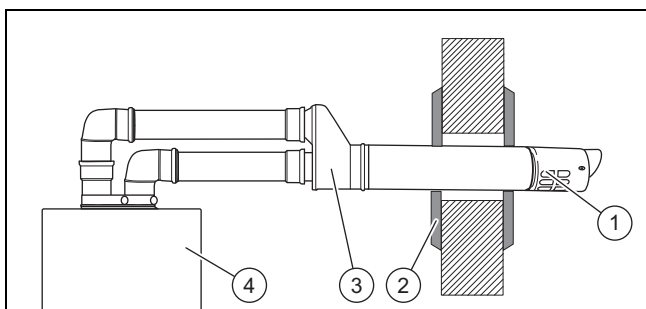
- ▶ Verbind de bocht met het verlengstuk. (→ Pagina 32)
 - ▶ Verbind het verlengstuk met de VLT/VGA. (→ Pagina 33)
2. Verbind alle scheidingspunten met luchtklemmen. (→ Pagina 35)
 3. Zorg ervoor dat de meetopeningen aan de 87°-bocht volledig zijn gesloten.

6.10.1.1 Product met aansluitstuk \varnothing 80/80 mm aan verticale dakdoorvoer \varnothing 80/125 mm aansluiten



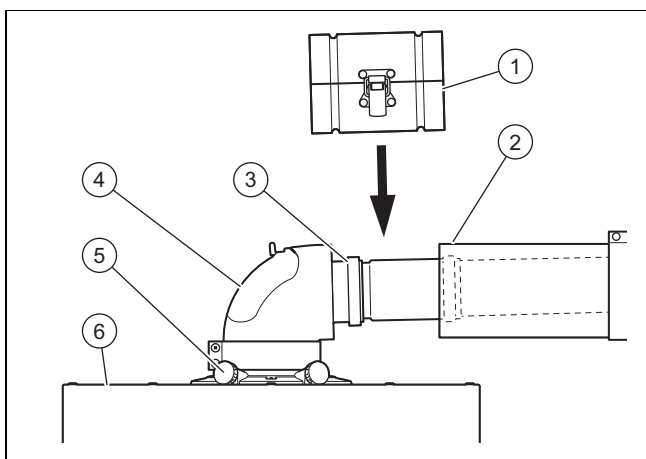
1. Installeer het product (1) zoals in de installatiehandleiding van het product beschreven.
2. Monteer de adapter (2) aan de verticale wanddoorvoer.(1)
3. Bepaal de buislengtes tussen product en adapter..
4. Monteer de buizen beginnend aan het product.
5. Trek de bevestigingsbeugel (3) van de verticale dakdoorvoer vast.
6. Monteer de bevestigingsklemmen.

6.10.1.2 Product met aansluitstuk \varnothing 80/80 mm aan horizontale wanddoorvoer \varnothing 80/125 mm aansluiten



1. Installeer het product (4) zoals in de installatiehandleiding van het product beschreven.
2. Schuif de binnenste muurrozet (2) op de wanddoorvoer.
3. Monteer de adapter (3) aan de horizontale wanddoorvoer.(1)
4. Bepaal de buislengtes tussen product en adapter..
5. Monteer de buizen beginnend aan de adapter..
6. Monteer de bevestigingsklemmen.
7. Monteer de binnenste muurrozet (2).

6.10.2 Product op de VLT/VGA aansluiten



1. Installeer het product (6) zoals in de installatiehandleiding van het product beschreven.
2. Vervang indien nodig het aansluitstuk (5) voor de VLT/VGA (zie handleiding van het product).
3. Verbind de bocht (4) met het aansluitstuk voor de VLT/VGA.

Voorwaarde: Product onmiddellijk aan de gevel

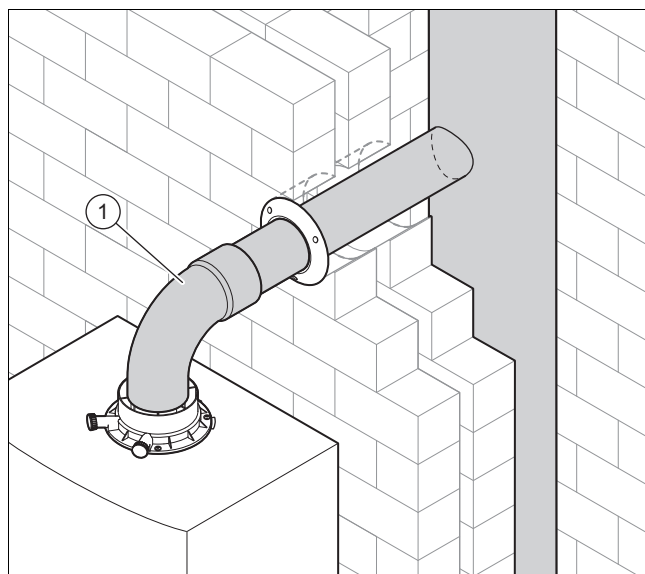
- Verbind de bocht met de verbrandingsgasleiding zonder scheidingsinrichting.

Voorwaarde: Product op een afstand van de gevel

- Monteer de scheidingsinrichting (3) op het verlengstuk (2). (→ Pagina 32)
4. Koppel het verlengstuk aan de verbrandingsgasafvoerleiding. (→ Pagina 33)
 5. Verbind de scheidingsinrichting met de bocht. (→ Pagina 32)
 6. Monteer de luchtklem (1) van de ontkoppelinrichting.
 7. Verbind alle scheidingspunten met luchtklemmen. (→ Pagina 35)

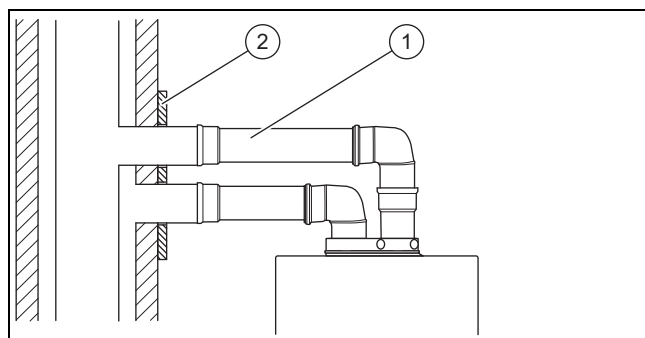
8. Vervang bij van de omgevingslucht afhankelijke werking het gesloten deksel van de revisieopening van de 87°-bocht door het betreffende deksel met luchtaanzuigopening voor \varnothing 60/100 mm of \varnothing 80/125 mm.

6.10.3 Product aan de verbrandingsgasbuis voor onderdruk aansluiten



1. Installeer het product zoals in de installatiehandleiding van het product beschreven.
2. Verbind de 87°-bocht (1) met de productaansluiting en de verbrandingsgasbuis.

6.10.4 Product met aansluitstuk \varnothing 80/80 mm op verbrandingslucht-/verbrandingsgasbuis aansluiten



1. Installeer het product zoals in de installatiehandleiding van het product beschreven.
2. Monteer de dubbele plaat (2).
3. Bepaal de buislengtes tussen het product en de aansluiting van de verbrandingslucht-/verbrandingsgasbuis.
4. Monteer de buizen(1) beginnend bij de verbrandingslucht-/verbrandingsgasbuis.
5. Monteer de bevestigingsklemmen.

6.10.5 Product op een meervoudig bezette verbrandingslucht-/verbrandingsgasbuis (C43P) aansluiten

Algemene instructies

De verbrandingsluchttoevoer gebeurt in de tegenstroom van de verbrandingsgasleiding in de luchtspleet tussen verbrandingsgasleiding en schacht. De CV-toestellen mogen

6 Montage

daarom niet afhankelijk van de omgevingslucht gebruikt worden.

- ▶ Houd er rekening mee dat bij het openen van reinigingsopeningen van het verbrandingsluchttoevoer-/verbrandingsgasafvoersysteem of van een CV-toestel verbrandingsgas kan ontsnappen.
- ▶ Wanneer u het CV-toestel op een verbrandingsgasafvoersysteem met meervoudige bezetting in overdruk wilt installeren, monteer dan altijd een terugstroomblokkering.

Het CV-toestel is ervoor gedimensioneerd, op een gemeenschappelijk verbrandingslucht-/verbrandingsgasbuissysteem te worden aangesloten, waarbij de statische druk in de gemeenschappelijke verbrandingsgasafvoerbuis de statisch druk in de gemeenschappelijke verbrandingsluchtbuis kan overschrijden.

- ▶ Sluit op de gemeenschappelijke verbrandingslucht-/verbrandingsgasbuis uitsluitend producten met installatietype C43P aan.
- ▶ Waarborg door correcte dimensionering van de verbrandingslucht-/verbrandingsgasbuis met meervoudige bezetting, dat de maximale verschildruk aan de uitlaat van het CV-toestel, de in de installatiehandleiding van het CV-toestel gespecificeerde drukverschillen bij minimaal en maximaal nominale warmtevermogen overschrijdt, wanneer alle andere CV-toestellen met nominale warmtevermogen worden gebruikt.
- ▶ Sluit alleen CV-toestellen met opstellingslucht onafhankelijke werkwijze aan, die van een terugstroomblokkering zijn voorzien.
- ▶ Overschrijd niet de kleinste verschildruk van 200 Pa aan de luchtinlaat/verbrandingsgasuitlaat (onderdruk aan verbrandingsgasafvoer, overdruk in luchtbuis (wind, opwaartse druk).

Het laagste nominale warmtevermogen kan afhankelijk van de dimensionering van het systeem en afhankelijk van de actuele werkingstoestand afwijken van de waarde in overzicht met de nominale gegevens..

Attentie: bij te hoge onderdruk op de opstelplaats kan lucht uit de verbrandingsluchtroute worden gezogen.

Wanneer de mechanische ventilatieopening continu werkt, mag de doorsnede van de aanvoerluchtopeningen niet door vervuiling of slijtage worden gereduceerd.

6.10.5.1 Horizontale sectie van de verbrandingsluchttoevoer/verbrandingsgasafvoer

Het CV-toestel is met het horizontale deel van de verbrandingsluchttoevoer-/verbrandingsgasafvoersysteem als systeem gekeurd en gecertificeerd.

- ▶ Vervang eventueel het toestelaansluitstuk zoals in de installatiehandleiding van het CV-toestel staat beschreven.
- ▶ Gebruik de volgende componenten voor de aansluiting op de verbrandingslucht-/verbrandingsgasbuis:

Component	Art.-nr.
Verticale verbrandingsgasafvoeradapter DN 80/125	0020081018
Verbrandingsgasafvoeradapter, set C43 druk	0020081283
Bocht 87° DN 80/125 (PP)	A2033900
Verlenging, 1 m, DN 80/125 (PP)	A2033600

Component	Art.-nr.
Verlenging, 0,03 m, DN 80 (PP)	0020232148

- ▶ Gebruik voor de uitbreiding van de horizontale sectie de componenten, die in deze montagehandleiding voor de verbrandingsluchttoevoer/verbrandingsgasafvoer zijn opgenomen.

Maximale buislengtes \varnothing 80/125 mm:

Bepaal de lengte afhankelijk van de gebruikte toebehoren. De vastgelegde lengte van de verbrandingsluchttoevoer/verbrandingsgasafvoer moet overeenkomen met de technische gegevens van het CV-toestel: → installatiehandleiding van het CV-toestel (installatietype C43P) - Technische gegevens.

6.10.5.2 Gemeenschappelijke verbrandingslucht-/verbrandingsgasbuis

Het verticale deel van de verbrandingsgasafvoer moet minimaal overeenkomen met de classificatie EN 1443 – T 120 P1 W 1.

- ▶ Plan het verbrandingslucht-/verbrandingsgasbuis gebruik makend van een berekening conform EN 13384-2 met de in de installatiehandleidingen van de CV-toestellen gespecificeerde waarden.

De verticale afstand tussen twee verbrandingsgasaansluitingen moet minstens 2,5 m bedragen.

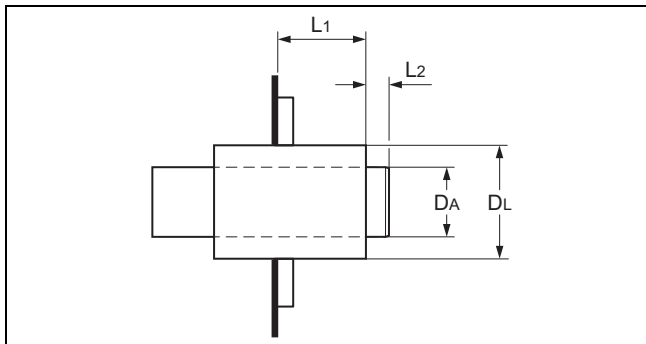
Een mogelijke langs beweging van de verticale verbrandingsgasleiding door thermische uitzetting mag niet op de aansluiting met de horizontale sectie van het verbrandingsluchttoevoer-/verbrandingsgasafvoersysteem inwerken.

- ▶ Dimensioneer de windbeveiligingsvoorziening van het verbrandingslucht-/verbrandingsgasbuissysteem zodanig, dat bij wind een onderdruk in de verbrandingsgasleiding opgewekt wordt.

Het condenswater uit de verticale sectie moet naar rato (circa 10%) door de CV-toestellen worden afgeleid. Via windinwerking mag maximaal 10% van het verbrandingsgas in de luchtaanzuiging recirculeren.

De gemeenschappelijke verbrandingsgasleiding moet voor een overdruk van minimaal 200 Pa geschikt zijn. Het systeem mag geen overstromopening hebben.

De horizontale aansluiting op de verticale sectie van het verbrandingsluchttoevoer-/verbrandingsgasafvoersysteem moet de volgende maten hebben:



	DA*	DL*	L1	L2
80/125	80 ± 0,5 mm	125 ± 0,5 mm	min. 35 mm	20 mm

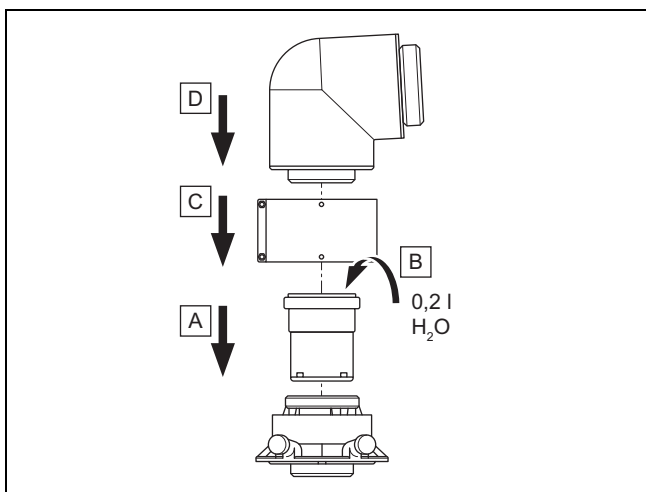
*Buitendiameter

6.10.5.3 Toestelaansluitstuk ø 80/125 mm monteren

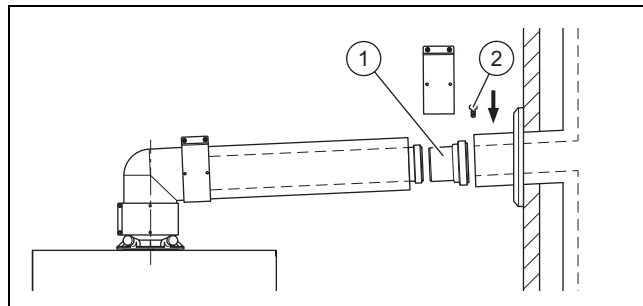
- ▶ Bouw de CV-toestellen voor de aansluiting op de verbrandingsluchttoevoer/verbrandingsgasafvoer ø 80/125 mm om.
 - De montage van het aansluitstuk ø 80/125 mm voor de verbrandingsluchttoevoer/verbrandingsgasafvoer is in de installatiehandleiding van het CV-toestel beschreven.

6.10.5.4 Horizontaal deel monteren

1. Monteer het product op de VLT/VGA. (→ Pagina 37)
2. Houd daarbij de volgende instructies speciaal voor installatietype C43P aan.



3. Monteer de terugstroomblokkering direct in aansluitstuk ø 80/125 mm.
4. Vul de geïntegreerde sifon van de terugstroomblokkering met water (0,2 l).
 - Let erop, dat geen water in de ringspleet voor de luchttoevoer terecht komt.
5. Monteer de bocht en de 70 mm luchtklem.
 - Gebruik geen scheidingsinrichting.



6. Monteer tussen het horizontale en het verticale gedeelte het korte verlengstuk (1).
7. Plaats ter beveiliging van de aansluiting aan het verticale gedeelte één van de roestrijke borgschroeven (2).

Trefwoordenlijst

A			
Aansluiting ø 80/80 mm	22	Verlengstukken monteren	33
Autonome bediening	31	VLT/VGA plaatsen.....	19
B		VLT/VGA-systeem, aansluiting monteren	31
Blikseminslag	5	Voorschriften	5
C			
CE-certificering	5		
Condens afvoeren	20		
Corrosie	5		
D			
Dakdoorvoer ø 60/100 mm monteren.....	27		
Documenten	6		
F			
Flexibele verbrandingsgasleiding ø 80	22		
G			
gebruik volgens de voorschriften.....	3		
H			
Horizontale verbrandingsgas- en luchtleiding monteren	23		
I			
IJsvorming	5		
Installateur	3		
K			
Ketel op vaste brandstof.....	5		
Kliksloten	20		
Kwalificatie	3		
L			
Luchtklemmen monteren	35		
M			
Montagehulp bevestigen	20		
N			
Niet-autonome bediening	30		
O			
Oliegestookte CV-ketel.....	5		
P			
Product met aansluitstuk ø 80/80 mm	36–37		
R			
Regenkap	26		
Reinigingselement inzetten	20		
Roet	5		
S			
Schachtaansluiting monteren	32		
Schachtaansluiting, van de omgevingslucht afhankelijk gebruik.....	30		
Schachtaansluiting, van de omgevingslucht onafhankelijk gebruik.....	31		
Schachtkap kunststof	25		
Schachtkap kunststof 002008005	26		
Scheidingsinrichting monteren	32		
Schoorsteen	5		
Starre rookgasleiding monteren	21		
Steunbocht monteren	20		
Steunrail monteren	20		
T			
Telescoopverlengstuk bevestigen	35		
Toebehoren	38		
Toestelaansluitstuk ø 80/125 mm	39		
V			
Verbindingselement inzetten	20		
Verbrandingsgasafvoerleiding voor onderdruk	32		
Verbrandingsluchttoevoer-/verbrandingsgasafvoersys- teem	38		

Fabrikant/leverancier

Bulex

Golden Hopestraat 15 – 1620 Drogenbos

Tel. 02 555 1313 – Fax 02 555 1314

info@bulex.com – www.bulex.be



0020277341_03

0020277341_03 – 22.04.2020

© Deze handleidingen, of delen ervan, zijn auteursrechtelijk beschermd en mogen alleen met schriftelijke toestemming van de fabrikant vermenigvuldigd of verspreid worden.

Technische wijzigingen voorbehouden.