

Thema CONDENS 30/35 A

Verwarming

Bereik van de verwarmingsaanvoertemperatuurregeling	10 ... 80 °C
Maximaal toegestane druk (PMS)	0,3 MPa (3,0 bar)
Maximaal warmtevermogen (fabrieksinstelling - d.00)	20 kW
Waterdoorstroming bij P max. in de fabriek ingesteld ($\Delta T = 20$ K)	861 l/u
ΔP verwarming bij P max. in de fabriek ingesteld ($\Delta T = 20$ K)	37,7 kPa (377,0 mbar)
Benaderingswaarde condensvolume (pH-waarde tussen 3,5 en 4,0) bij 50/30 °C	3,10 l/u

Vermogen/belasting G20

Nuttig vermogensbereik (P) bij 50/30 °C	11,4 ... 32,8 kW
Nuttig vermogensbereik (P) bij 80/60 °C	10,5 ... 30,0 kW
Verwarmingsvermogenbereik - warm water of naverwarmen van de boiler (P)	10,8 ... 35,7 kW
Maximale warmtebelasting - verwarming (Q max.)	30,6 kW
Minimale warmtebelasting - verwarming (Q min.)	10,8 kW
Maximale warmtebelasting - warm water of naverwarmen van de boiler (Q max.)	35,7 kW
Minimale warmtebelasting - warm water of naverwarmen van de boiler (Q max.)	10,8 kW

Vermogen/belasting G25

Nuttig vermogensbereik (P) bij 50/30 °C	9,5 ... 27,1 kW
Nuttig vermogensbereik (P) bij 80/60 °C	8,6 ... 24,8 kW
Verwarmingsvermogenbereik - warm water of naverwarmen van de boiler (P)	8,9 ... 29,5 kW
Maximale warmtebelasting - verwarming (Q max.)	25,3 kW
Minimale warmtebelasting - verwarming (Q min.)	8,9 kW
Maximale warmtebelasting - warm water of naverwarmen van de boiler (Q max.)	29,5 kW
Minimale warmtebelasting - warm water of naverwarmen van de boiler (Q max.)	8,9 kW

Vermogen/belasting G31

Nuttig vermogensbereik (P) bij 50/30 °C	9,3 ... 32,8 kW
Nuttig vermogensbereik (P) bij 80/60 °C	8,5 ... 30,0 kW
Verwarmingsvermogenbereik - warm water of naverwarmen van de boiler (P)	8,7 ... 35,7 kW
Maximale warmtebelasting - verwarming (Q max.)	30,6 kW
Minimale warmtebelasting - verwarming (Q min.)	8,7 kW
Maximale warmtebelasting - warm water of naverwarmen van de boiler (Q max.)	35,7 kW
Minimale warmtebelasting - warm water of naverwarmen van de boiler (Q max.)	8,7 kW

Warm water

Minimale waterdoorstroming	1,5 l/min
Specifieke doorstroming (D) ($\Delta T = 30$ K) volgens EN 13203	17,0 l/min
Maximaal toegestane druk (PMW)	1 MPa (10 bar)
Temperatuurbereik	38 ... 60 °C

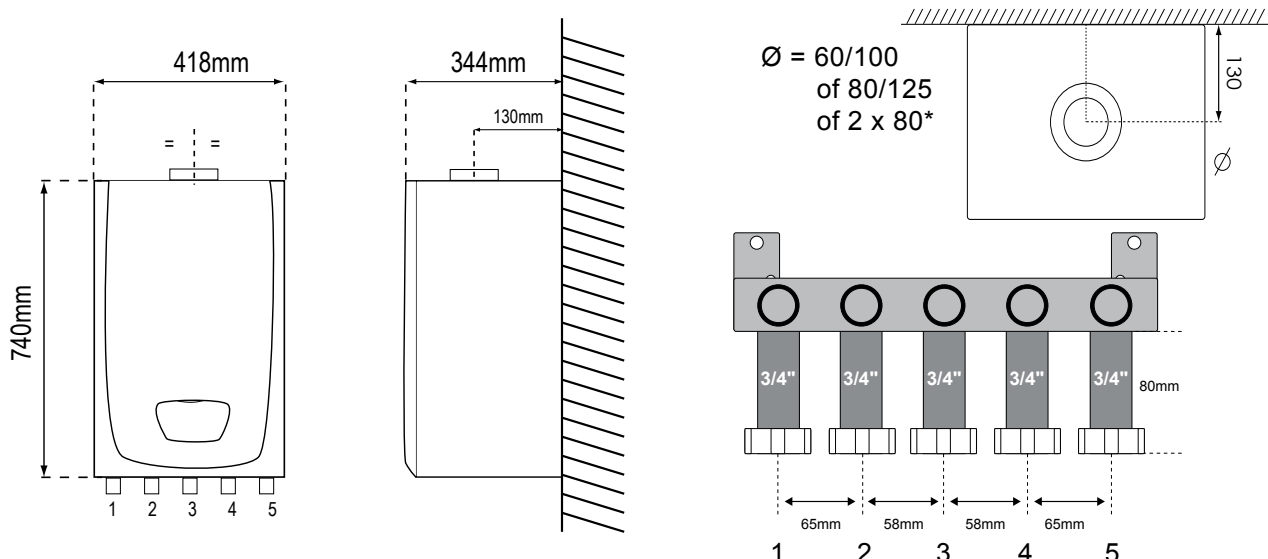
Algemmen

Gascategorie	I2E(S) ou I3P
Diameter van de gasleiding	1/2 "
Diameter van de verwarmingsbuis	3/4 "
Diameter van de warmwaterbuis	3/4 "
Aansluitbuis veiligheidsventiel (min.)	13,5 mm
Condenswaterafvoerleiding (min.)	14 mm
Gastoevoerdruk G20	20 mbar
Gasdoorstroming bij P max. - warm water (G20)	3,77 m ³ /u
Gastoevoerdruk G25	25 mbar
Gasdoorstroming bij P max. - warm water (G25)	3,63 m ³ /u
Gastoevoerdruk G31	37 mbar
Gasdoorstroming bij P max. - warm water (G31)	2,77 m ³ /u
Rookmassastroom in het CV-bedrijf bij P min.	5,00 g/s

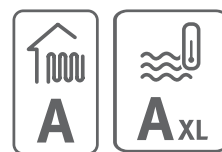
Thema CONDENS 30/35 A

Rookmassastroom in het CV-bedrijf bij P max.	13,80 g/s
Rookmassastroom in warmwaterbedrijf bij P max.	16,10 g/s
Vrijgegeven installatietypes	C13, C33, C43, C43P, C53, C83, C93, B43P
Nominaal rendement bij 80/60°C	98,3 %
Nominaal rendement bij 50/30°C	107,3 %
NOx-klasse	5
Nettogewicht	38,3 kg
Gewicht met watervulling	44 kg
Elektrisch systeem	
Elektrische aansluiting	230 V / 50 Hz
Ingebouwde zekering (traag)	T2/2A, 250V
Max. elektrisch opgenomen vermogen	113 W
Elektrisch opgenomen vermogen stand-by	2,8 W
Beschermingsklasse	IPX5
Verbrandingsluchttoevoer/verbrandingsgasafvoer van type C43p	
Verbrandingsgastemperatuur in CVbedrijf (80/60 °C) bij P max.	73°C
Verbrandingsgastemperatuur in CVbedrijf (80/60 °C) bij P min.	72°C
Verbrandingsgastemperatuur in CVbedrijf (50/30 °C) bij P max.	55,8°C
Verbrandingsgastemperatuur in CVbedrijf (50/30 °C) bij P min..	47°C
Verbrandingsgastemperatuur in warmwaterbedrijf bij P max.	73°C
Verbrandingsgasdruk in CV-bedrijf bij Qn	91 Pa (0,00091 bar)
Verbrandingsgasdruk in warmwaterbedrijf bij Qn	150 Pa (0,00150 bar)
CO2-gehalte in CV-bedrijf bij Pmin	8,9 %
CO2-gehalte in CV-bedrijf bij Pn	9,2 %
CO2-gehalte in warmwaterbedrijf bij Pmax	9,2 %
Minimaal instelbaar verwarmingsvermogen (d85)	10 kW
Afmetingen en aansluitingen	
1 = vertrek verwarming	3/4"
2 = sanitair warm water	3/4"
3 = gas	1/2"
4 = sanitair koud water	3/4"
5 = retour verwarming	3/4"
Inhoud expansievat	8 l
Condensafvoer	22 mm

In geval van thermostatische kranen, is een bypass te voorzien op de installatie



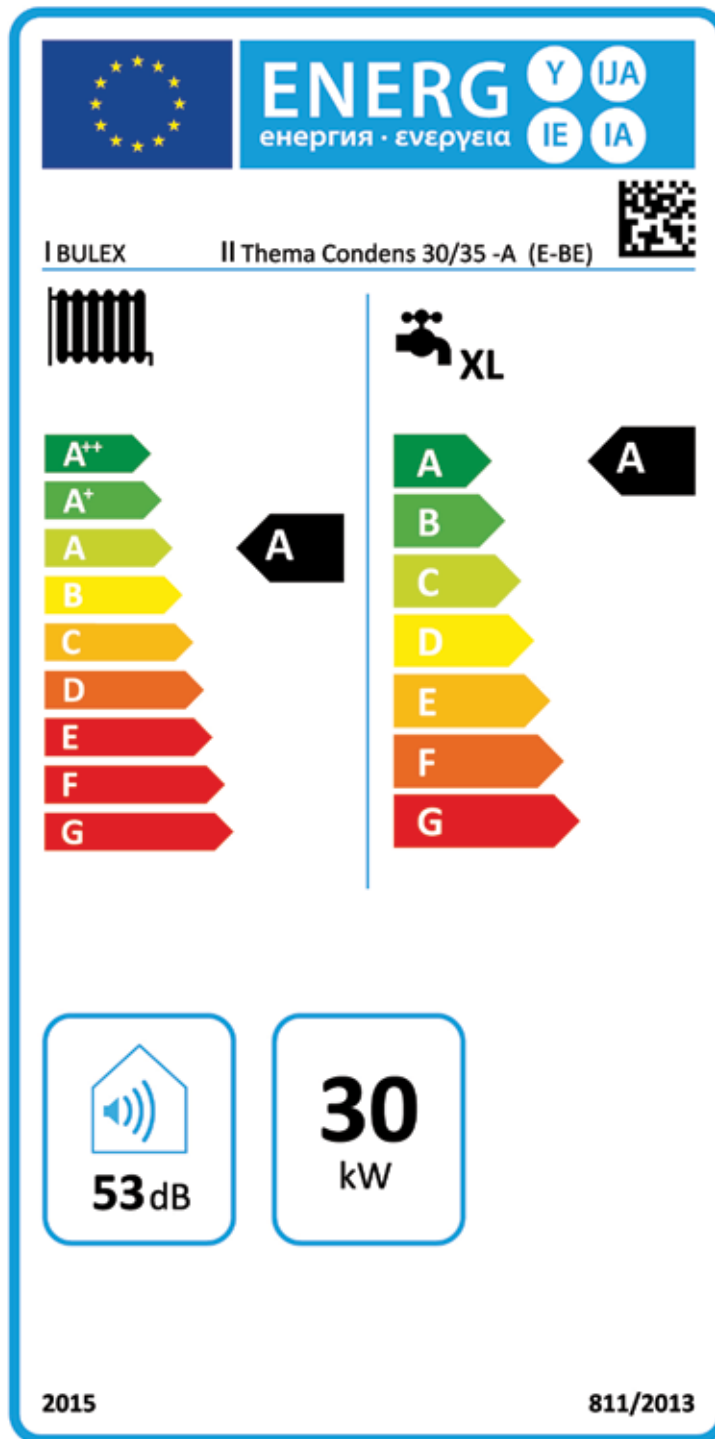
Thema CONDENS 30/35 A



Algemene kenmerken

- Waarborg → 5 jaar op het verwarmingslichaam
→ 2 jaar op de overige onderdelen
- Verwarmingslichaam, brander en sanitaire wisselaar in inox
- Elektronische ontsteking
- Ingebouwde hoogrendementspomp: met regelbaar debiet
- “Warme start” functie
- Ketel met gedwongen afvoer met modulerende ventilator
- Keuring B_{23P}, C₁₃, C₃₃, C₄₃, C_{43P}, C₅₃, C₈₃, C₉₃
- Ingebouwde weersafhankelijke regeling, buitenvoeler in optie
- Aansluiting thermostaat ON/OFF of eBUS, OpenTherm® in optie
- Vorstbeveiliging, watertekortbeveiliging
- Diagnosecodes
- Ingebouwd expansievat, overdrukventiel, bypass
- Geleverd met aansluitbuizen voor terugkeer naar de muur
- Geleverd zonder montageplaat, aansluitset en vulset
- Aansluitstukken voor luchttoevoer/rookgasafvoer in optie
- Ombouwbaar naar propaan

Thema CONDENS 30/35 A



0020210557_00

EEL waarde				
Product	Model	Merk	EEL waarde van de pomp	Maximaal vermogen van de pomp
combi-ketel	Thema Condens 30/35 A	Willo (drooglopend)	0,2	45W