

Thema CONDENS FAS 65 A

Nominaal verwarmingsvermogen P bij 40/30°C	14,9 – 69,2 kW
Nominaal verwarmingsvermogen P bij 50 / 30°C	14,6 - 67,6 kW
Nominaal verwarmingsvermogen P bij 60 / 40°C	14,1 - 65,7 kW
Nominaal verwarmingsvermogen P bij 80 / 60°C	13,8 - 63,7 kW
Grootste warmtebelasting Q bij verwarming	65 kW
Kleinste warmtebelasting	14 kW
Verwarming	
Rendement (COW) bij 80°C/60°C	98 %
Rendement (COW) bij 50°C/30°C	104 %
Rendement (COW) bij deellast (30%) 40°C/30°C	107 %
Rendement (CBW) bij 80°C/60°C	88,3 %
Rendement (CBW) bij 50°C/30°C	93,7 %
Rendement (CBW) bij deellast (30%) 40°C/30°C	96,4 %
Max temperatuur in de uitgaande verwarmingsleiding ca.	90 °C
Instelbereik max. temperatuur in de uitgaande verwarmingsleiding (fabrieksinstelling:75°C)	35.....85 °C
Toegestane totale overdruk	3 bar
Waterhoeveelheid in circulatie (bij $\Delta T = 20$ K)	2.750 l/u
Condensatiewaterhoeveelheid (pH-waarde ca.: 3,7) in de verwarmingsmodus 40°C uitgaande leiding / 30°C retourleiding	6,5 l/u
Boiler "opladen"	
Grootste warmtebelasting Q bij opladen van de boiler	65 kW
Boileroplaadvermogen Pw	zoals verwarming
Algemeen	
Gasaansluiting	1"
Aansluiting van de verwarming, inwendige schroefdraad	1"
Aansluiting van de verwarming, buitendraad	1,5"
Lucht-/rookgasaansluiting	80/125 mm
Aansluitdruk (gasuitstroomdruk) aardgas G20	20 mbar
Gasdoorstroming bij P max. (G20)	6,9 m³/u
Gasdoorstroming bij P max. G25	25 mbar
Aansluitdruk (gasuitstroomdruk) aardgas (G25)	8 m³/u
Aansluitdruk (gasuitstroomdruk) propaan G31	-
Gasdoorstroming bij P max. (G31)	-
Rookgasdebiet min. / max.	6,5/30,3 g/s
Min. rookgastemperatuur / max.	40/70 °C
Type	B23, B23p, C13, C33, C43, C53, C83, C93
Toegestane drukverschil in de verbrandingsgasbuis voor installatietype B23p als enkelvoudige bezetting max.	190 Pa
Toegestane drukverschil in de verbrandingsgasbuis voor installatietype B23p als cascadebedrijf max.	50 Pa
Rendement bij deellast 30% (40°C/30°C)	108 %
Waarden van de verbrandingsproducten (gemeten bij nominaal verwarmingsdebiet) :	
CO	37,5 ppm
CO	40 mg/kWu
NOx gewogen	Klasse 5
NOx gewogen	55 mg/kWu
Elektrische systeem	
Elektrische aansluiting	230/50 V/uz
Ingebouwde zekering	2 A
Opgenomen elektrisch vermogen bij 30% van maximale belasting.	159/249 W
Beschermingsgraad	IP X4D
Keurmerk/registratienummer.	CE-0085BU0012

Thema CONDENS FAS 65 A

Afmetingen

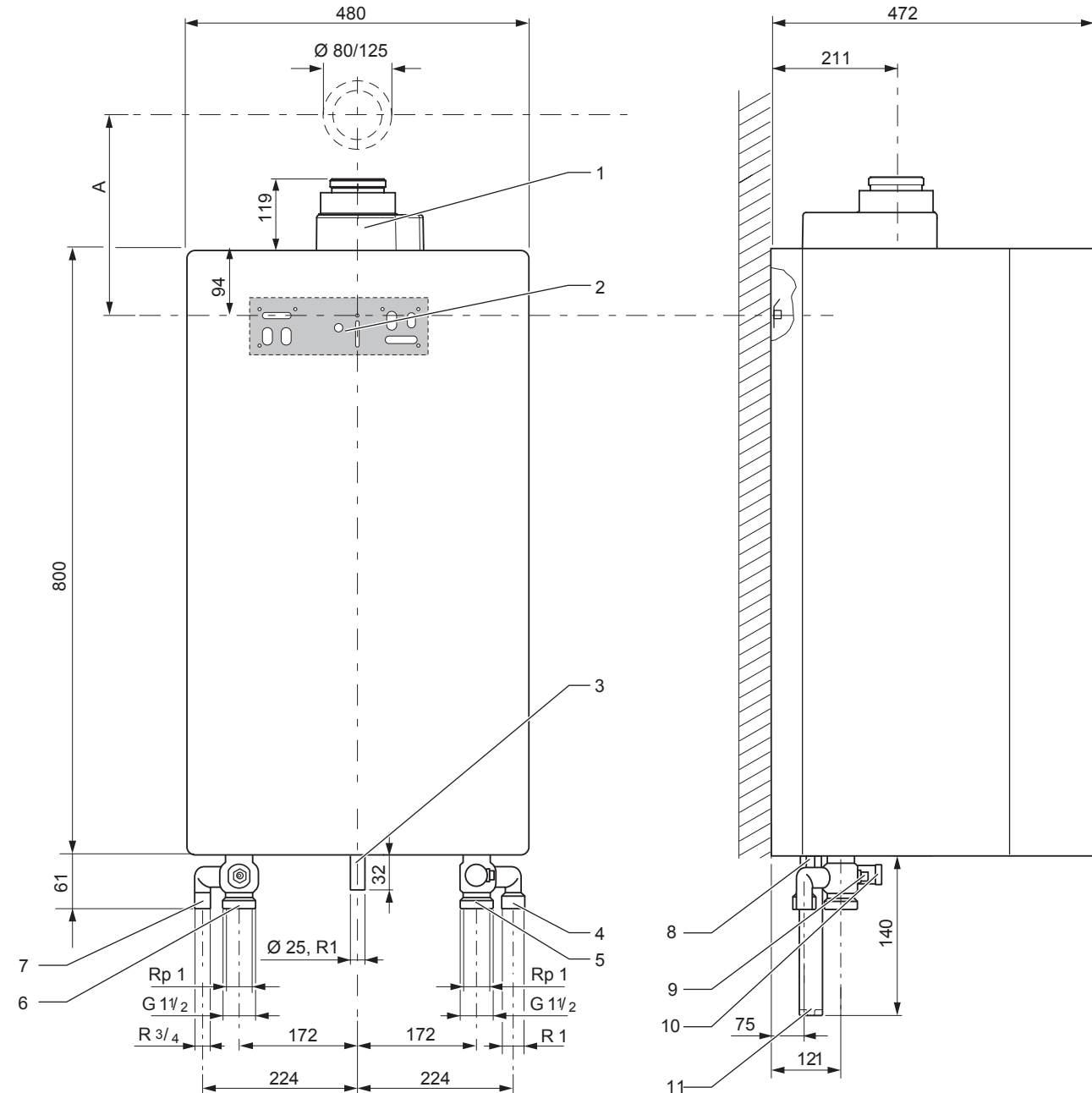
H x B x D

800 x 480 x 472

Gewicht

75 kg

In geval van thermostatische kranen, is een bypass te voorzien op de installatie



- 1 Lucht-/rookgasaansluiting $\text{Ø } 80/125$ mm
Afmeting A (toestelhouder – midden lucht-/uitlaatpijp) - met 87° bocht: 297 mm
- 2 Toestelhouder
- 3 Gasleiding 25 mm, gasaansluiting R1"
- 4 Aansluiting expansievat
- 5 Aansluiting retourleiding verwarming
- 6 Aansluiting uitgaande leiding verwarming
- 7 Aansluiting veiligheidsklep
- 8 Aansluiting condensaatafvoer
- 9 Aflaatkraan uitgaande leiding
- 10 Vulinrichting
- 11 Sifon

$\text{Ø } = 80/125$ ou $2 \times 80^*$

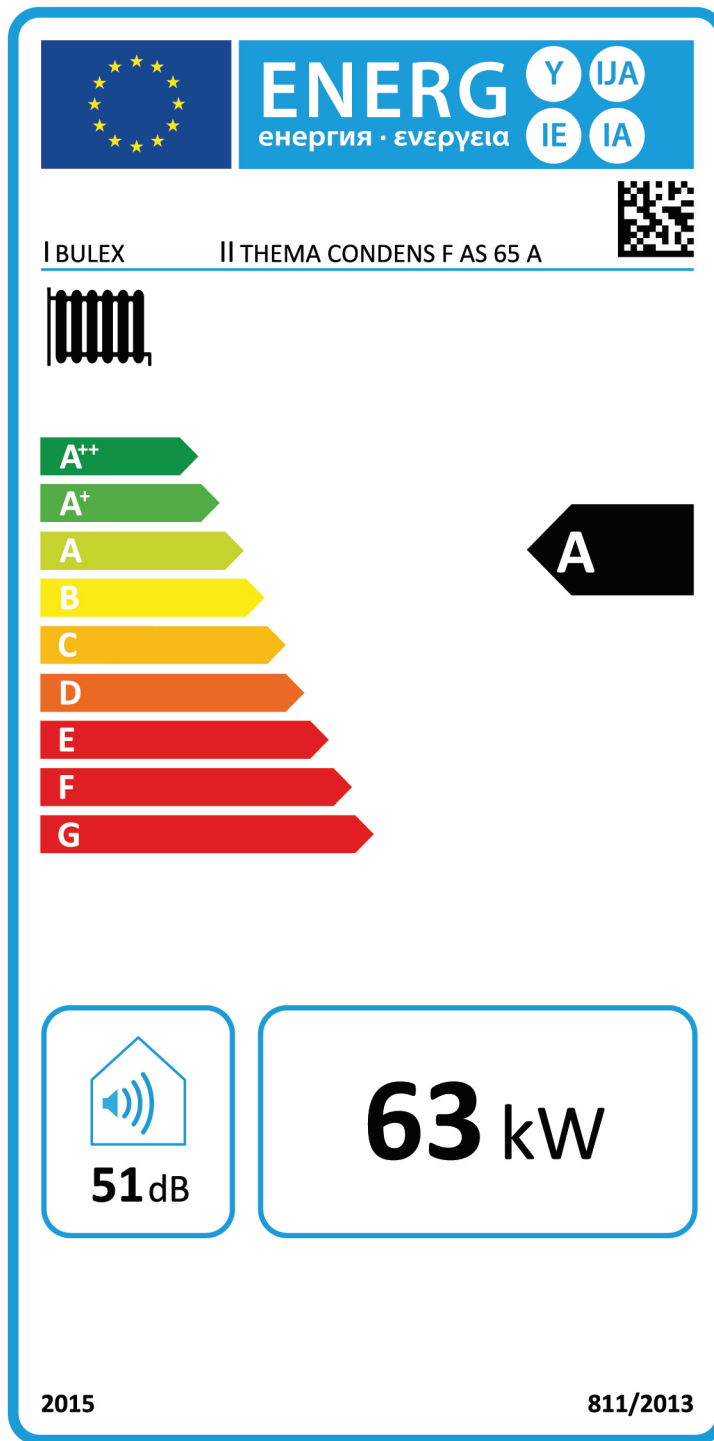
Thema CONDENS FAS 65 A



Algemene kenmerken

- Waarborg → 5 jaar op het verwarmingslichaam
→ 2 jaar op de overige onderdelen
- Verwarmingslichaam en brander in inox
- Elektronische ontsteking
- Ingebouwde hoogrendementspomp: met regelbaar debiet
- Ketel met gedwongen afvoer met modulerende ventilator
- Keuring B_{23P}, C₁₃, C₃₃, C₄₃, C₅₃, C₈₃, C₉₃, B₂₃, B₃₃, B_{33P}
- Weersafhankelijke regeling in optie
- Aansluiting thermostaat ON/OFF of eBUS, OpenTherm® in optie
- Vorstbeveiliging, watertekortbeveiliging, diagnosecodes
- Geïntegreerde ontluchter
- Geleverd zonder expansievat, overdrukventiel, bypass
- Geleverd zonder montageplaat, zonder aansluitset en zonder vulset
- Aansluitstukken voor luchttoevoer/rookgasafvoer in optie
- Evenwichtsfles verplicht
- De kringen verwarming en SWW worden achter de evenwichtsfles aangesloten
- Niet ombouwbaar naar propaan

Thema CONDENS FAS 65 A



EEL waarde

Product	Model	Merk	EEL waarde van de pomp	Maximaal vermogen van de pomp
solo-ketel	Thema Condens FAS 65 A	Grundfoss (natlopend)	0,23	140W