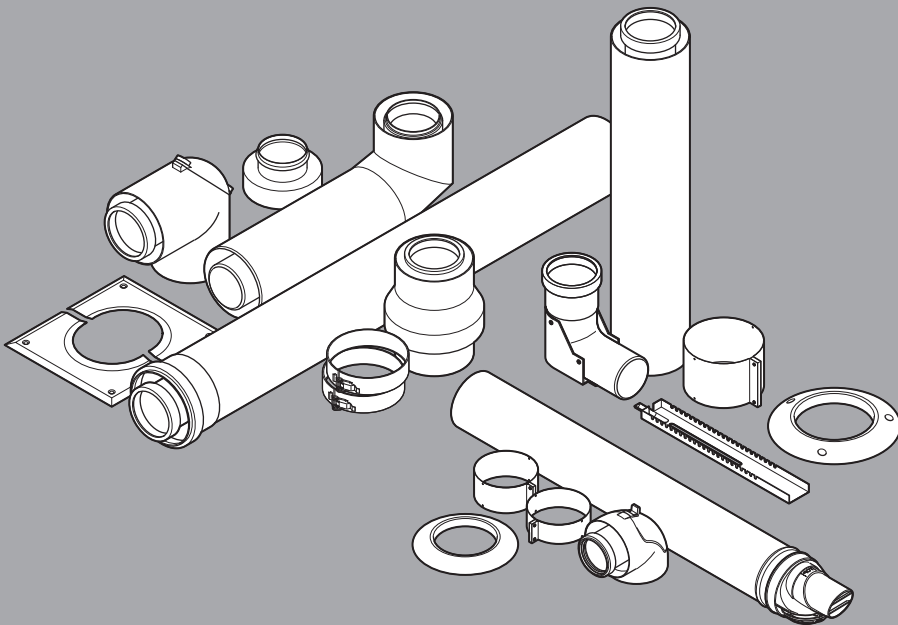




# Notice de montage

## Conduit du système ventouse

### Thermomaster



## Sommaire

|          |   |           |                    |  |    |
|----------|---|-----------|--------------------|--|----|
| <b>1</b> | <b>Sécurité.....</b>  | <b>3</b>  | 6.3                | Distance aux composants en matières inflammables.....  | 22 |
| 1.1      | Mises en garde relatives aux opérations .....   | 3         | 6.4                | Travaux généraux de montage de la conduite des gaz de combustion dans le conduit .....   | 22 |
| 1.2      | Utilisation conforme .....  | 3         | 6.5                | Montage de la conduite des gaz de combustion dans le conduit .....   | 23 |
| 1.3      | Consignes générales de sécurité .....   | 3         | 6.6                | Montage des mitres du puits .....  | 26 |
| 1.4      | Certification CE.....   | 5         | 6.7                | Montage de la traversée murale/du terminal toit.....   | 30 |
| 1.5      | Prescriptions (directives, lois, normes).....   | 5         | 6.8                | Montage du raccord de cheminée .....   | 34 |
| <b>2</b> | <b>Remarques relatives à la documentation.....</b>  | <b>6</b>  | 6.9                | Établissement de la connexion entre le produit et le raccordement d'alimentation en air/d'évacuation des gaz de combustion ..... | 36 |
| 2.1      | Respect des documents complémentaires applicables.....  | 6         | 6.10               | Raccordement du produit .....  | 39 |
| 2.2      | Conservation des documents .....  | 6         | <b>Index .....</b> | <b>44</b>  |    |
| 2.3      | Validité de la notice.....  | 6         |                    |  |    |
| <b>3</b> | <b>Vue d'ensemble du système.....</b>   | <b>6</b>  |                    |  |    |
| 3.1      | Conditions d'exploitation.....  | 6         |                    |  |    |
| 3.2      | Montage du raccordement de conduit sur la conduite rigide des gaz de combustion ø 80 mm (PP).....                                   | 6         |                    |  |    |
| 3.3      | Montage du raccordement de conduit sur la conduite flexible des gaz de combustion ø 80 mm (PP).....                                 | 7         |                    |  |    |
| 3.4      | Montage du raccordement de conduit pour une conduite des gaz de combustion à affectation multiple à surpression (C43P) .....        | 8         |                    |  |    |
| 3.5      | Montage du raccordement de conduit sur le système ventouse.....   | 8         |                    |  |    |
| 3.6      | Montage du solin de toit vertical dans un toit plat ou un toit en pente .....   | 9         |                    |  |    |
| 3.7      | Montage du conduit horizontal mural/de toit.....  | 9         |                    |  |    |
| 3.8      | Montage du raccordement de conduit sur la conduite rigide des gaz de combustion ø 80 mm (PP) avec alimentation en air séparée ..... | 10        |                    |  |    |
| 3.9      | Montage du raccord de conduit sur la conduite des gaz de combustion à dépression avec alimentation en air séparée .....             | 10        |                    |  |    |
| 3.10     | Montage du raccordement de conduit sur un système ventouse.....   | 11        |                    |  |    |
| 3.11     | Montage du solin de toit vertical .....   | 11        |                    |  |    |
| 3.12     | Montage de la traversée murale horizontale .....  | 12        |                    |  |    |
| <b>4</b> | <b>Conduits du système ventouse et composants homologués .....</b>  | <b>13</b> |                    |  |    |
| 4.1      | Conduit du système ventouse ø 60/100 mm .....   | 13        |                    |  |    |
| 4.2      | Conduit du système ventouse ø 80/125 mm .....   | 15        |                    |  |    |
| 4.3      | Vue d'ensemble du système ø 80/80 mm .....  | 16        |                    |  |    |
| 4.4      | Vue d'ensemble du système ø 80/80 mm/ø 80/125 mm.....   | 17        |                    |  |    |
| <b>5</b> | <b>Contenu de la livraison des conduits du système ventouse.....</b>  | <b>19</b> |                    |  |    |
| 5.1      | Conduit du système ventouse ø 60/100 mm .....   | 19        |                    |  |    |
| 5.2      | Conduit du système ventouse ø 80/125 mm .....   | 20        |                    |  |    |
| 5.3      | Conduit du système ventouse ø 80/80 mm .....  | 20        |                    |  |    |
| 5.4      | Conduit du système ventouse ø 80/80 mm sur ø 80/125 mm.....   | 20        |                    |  |    |
| <b>6</b> | <b>Montage.....</b>   | <b>21</b> |                    |  |    |
| 6.1      | Consignes relatives au montage du système.....  | 21        |                    |  |    |
| 6.2      | Conditions générales de montage .....   | 21        |                    |  |    |

## 1 Sécurité

### 1.1 Mises en garde relatives aux opérations

#### Classification des mises en garde liées aux manipulations

Les mises en garde relatives aux manipulations sont graduées à l'aide de symboles associés à des mots-indicateurs, qui signalent le niveau de gravité du risque encouru.

#### Symboles de mise en garde et mots-indicateurs



#### **Danger !**

Danger de mort immédiat ou risque de blessures graves



#### **Danger !**

Danger de mort par électrocution



#### **Avertissement !**

Risque de blessures légères



#### **Attention !**

Risque de dommages matériels ou de menaces pour l'environnement

### 1.2 Utilisation conforme

Les conduits du système ventouse décrits dans la présente notice ont été conçus selon l'état actuel de la technique et sont conformes aux règles techniques de sécurité reconnues. Toutefois, une utilisation incorrecte ou non conforme peut entraîner des blessures ou mettre en danger la vie de l'utilisateur et de tiers, endommager les appareils ou engendrer d'autres dommages matériels.

Les conduits du système ventouse mentionnés dans la présente notice ne doivent être utilisés qu'avec les types de produits qui figurent dans cette notice.

Toute utilisation autre que celle décrite dans la présente notice ou au-delà du cadre stipulé dans la notice sera considérée comme non conforme.

L'utilisation conforme de l'appareil suppose :

- le respect des notices d'utilisation, d'installation et de maintenance jointes de tous les composants de l'installation
- une installation et un montage conformes aux critères d'homologation de l'appareil et du système

- le respect de toutes les conditions d'inspection et de maintenance qui figurent dans les notices.

### 1.3 Consignes générales de sécurité

#### 1.3.1 Danger en cas de qualification insuffisante

Les opérations suivantes ne peuvent être effectuées que par des professionnels suffisamment qualifiés :

- Montage
  - Démontage
  - Installation
  - Mise en service
  - Inspection et maintenance
  - Réparation
  - Mise hors service
- Conformez-vous systématiquement à l'état de la technique.

#### 1.3.2 Danger de mort en cas de fuite de gaz de combustion

Un montage incorrect de la conduite des gaz de combustion peut entraîner des fuites de gaz de combustion.

- Avant de procéder à la mise en fonctionnement du produit, assurez-vous que le conduit du système ventouse dans son ensemble est correctement monté et qu'il est bien étanche.

La conduite des gaz de combustion peut être endommagée suite à des événements extérieurs imprévisibles.

- Les points à contrôler sur l'installation d'évacuation des gaz de combustion dans le cadre de la maintenance annuelle sont les suivants :
  - Défauts extérieurs, tels que traces de fragilisation et d'endommagement
  - liaison et fixation correctes des tubes
- Faites en sorte que toutes les ouvertures du conduit du système ventouse qui peuvent s'ouvrir à l'intérieur du bâtiment soient bien fermées au moment de la mise en fonctionnement et lors du fonctionnement du produit.

Si les tubes ne sont pas étanches ou si les joints sont endommagés, les gaz de combus-

## 1 Sécurité

tion peuvent se mettre à fuir. Les graisses à base d'huile minérale sont susceptibles d'endommager les joints.

- ▶ Veillez à n'utiliser qu'un seul et même matériau pour les tubes des gaz de combustion.
- ▶ Ne montez jamais de tubes endommagés.
- ▶ Ébavurez et chanfreinez les tubes avant de les monter et veillez à bien retirer les copeaux.
- ▶ N'utilisez en aucun cas de la graisse à base d'huile minérale pour le montage.
- ▶ Utilisez exclusivement de l'eau, du savon noir du commerce ou, le cas échéant, le lubrifiant fourni pour faciliter le montage.

Tout reste de mortier, copeau etc. dans le circuit des gaz de combustion risque de gêner l'évacuation des gaz de combustion et donc de provoquer des fuites de gaz de combustion.

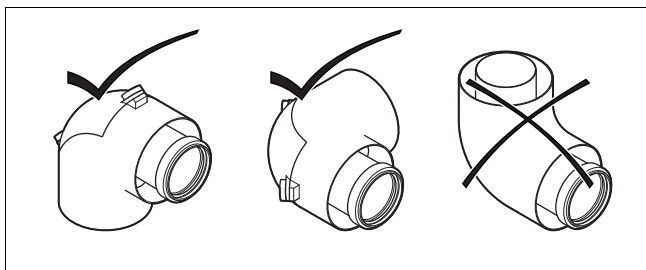
- ▶ Après le montage, enlevez les restes de mortier, copeaux, etc. du conduit du système ventouse.

Les rallonges qui ne sont pas fixées au mur ou au plafond risquent de se déformer et de se débrancher sous l'effet de la dilatation thermique.

- ▶ Fixez chaque rallonge au mur ou au plafond à l'aide d'un collier pour tube. La distance maximale entre deux colliers pour tube ne doit pas être supérieure à la longueur de la rallonge.

Des condensats stagnants risquent de détériorer les joints de la conduite des gaz de combustion.

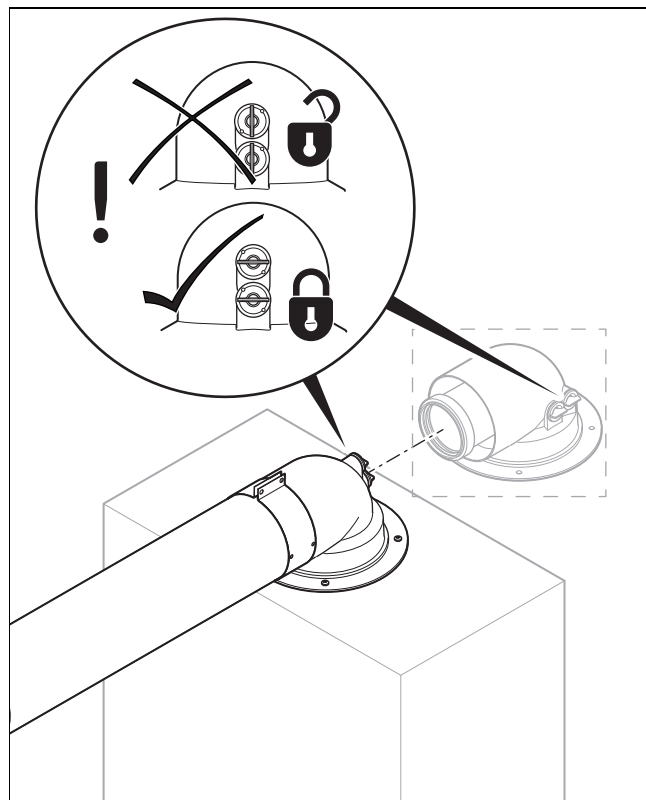
- ▶ Le tube horizontal des gaz de combustion doit être incliné en direction du produit.
  - Inclinaison vers l'appareil:  $\geq 3^\circ$  (50 mm pour 1 m de tube)



Si la position de montage n'est pas correcte, les condensats risquent de sortir par le cou-

vercle de l'orifice de révision et de provoquer un phénomène de corrosion, avec les dommages que cela suppose.

- ▶ Conformez-vous bien à l'illustration pour le montage du coude de révision.



Les gaz de combustion risquent de s'échapper par des orifices de mesure qui n'ont pas été (hermétiquement) fermés.

- ▶ Assurez-vous que les orifices de mesure sont parfaitement fermés en cours de fonctionnement.

Les arêtes vives dans le conduit peuvent endommager la conduite flexible des gaz de combustion.

- ▶ L'introduction de la conduite des gaz de combustion dans le conduit nécessite deux personnes.
- ▶ N'essayez en aucun cas de tirer la conduite flexible des gaz de combustion dans le conduit sans accessoire d'aide au montage.

### 1.3.3 Danger de mort en cas de fuite de gaz de combustion sous l'effet d'une dépression

En mode de fonctionnement dépendant de l'air ambiant, l'appareil ne doit pas être installé dans des pièces dont l'air est évacué

par aspiration à l'aide de ventilateurs (par ex. systèmes de ventilation, hottes aspirantes, sèche-linge à évacuation). De telles installations génèrent une dépression à l'intérieur de la pièce. Sous l'effet de la dépression, les gaz de combustion risquent, par exemple, d'être aspirés dans l'ouverture et de se propager dans la pièce d'installation, du fait de la fente annulaire entre la conduite des gaz de combustion et le conduit, ou encore de sortir de l'installation d'évacuation des gaz de combustion à affectation multiple au niveau d'un générateur de chaleur à l'arrêt. Le produit ne peut fonctionner en mode dépendant de l'air ambiant qu'à condition qu'il ne puisse pas y avoir de fonctionnement concomitant du produit et du ventilateur ou que l'alimentation en air soit suffisante.

- ▶ Montez l'asservissement (verrouillage mutuel) entre le ventilateur et le produit.

#### 1.3.4 Risque d'incendie et de dommages électroniques en cas de foudre

- ▶ Si le bâtiment est équipé d'un dispositif parafoudre, veillez à inclure le conduit du système ventouse dans ce dispositif.
- ▶ Si la conduite des gaz de combustion (éléments du conduit du système ventouse situés en dehors du bâtiment) contient du métal, intégrez-la dans la liaison équipotentielle.

#### 1.3.5 Risques de blessures en cas de formation de glace

En cas de montage du conduit du système ventouse à travers la toiture, la vapeur d'eau contenue dans les gaz de combustion peut se transformer en glace au niveau du toit ou du chien-assis.

- ▶ Faites en sorte que la glace ainsi formée ne puisse pas tomber du toit.

#### 1.3.6 Risques de corrosion en présence de cheminées encrassées

Les cheminées déjà utilisées pour évacuer les gaz de combustion de générateurs de chaleur fonctionnant au fioul ou au combustible solide ne peuvent pas servir à l'alimentation en air de combustion. Les dépôts de produits chimiques à l'intérieur de la cheminée risquent en effet de polluer l'air de combus-

tion et de provoquer un phénomène de corrosion à l'intérieur du produit.

- ▶ Veillez à ce que l'alimentation en air de combustion soit exempte de substances corrosives.

#### 1.4 Certification CE

Les générateurs de chaleur sont certifiés en qualité de « chaudières gaz avec installation d'évacuation des gaz de combustion » au sens du règlement (UE) relatif aux appareils brûlant des combustibles gazeux 2016/426. La présente notice de montage fait partie intégrante de la certification et figure dans l'attestation d'examen de type. Un certificat d'aptitude à l'utilisation des éléments du conduit du système ventouse identifiés par des références d'article Bulex vous est fourni à condition que les dispositions d'exécution de la présente notice de montage soient respectées. Le générateur de chaleur ne sera plus conforme CE en cas de non-utilisation, lors de l'installation, des éléments de la ventouse Bulex inclus dans la certification. Nous vous recommandons par conséquent instamment l'utilisation de systèmes ventouse Bulex.

#### 1.5 Prescriptions (directives, lois, normes)

- ▶ Veuillez respecter les prescriptions, normes, directives, décrets et lois en vigueur dans le pays.

## 2 Remarques relatives à la documentation

### 2 Remarques relatives à la documentation

#### 2.1 Respect des documents complémentaires applicables

- Conformez-vous impérativement à la notice d'installation du générateur de chaleur installé.

#### 2.2 Conservation des documents

- Remettez cette notice et l'ensemble des documents complémentaires applicables à l'utilisateur.

#### 2.3 Validité de la notice

La présente notice s'applique exclusivement aux générateurs de chaleur mentionnés dans les documents complémentaires applicables, désignés ci-après par la mention « produit ». Les tableaux qui figurent dans le chapitre Vue d'ensemble du système ont trait au groupement ci-dessous.

| Produit                      | Référence d'articles | Groupe |
|------------------------------|----------------------|--------|
| THERMOMASTER 18/25 -A (E-BE) | 0010016077           | 1      |
| THERMOMASTER 25/30 -A (E-BE) | 0010016078           | 2      |
| THERMOMASTER AS30 -A (E-BE)  | 0010016080           | 3      |
| THERMOMASTER 30/35 -A (E-BE) | 0010016667           |        |

## 3 Vue d'ensemble du système

### 3.1 Conditions d'exploitation

#### 3.1.1 Conditions de longueur de tube

La longueur de tube maximale en zone froide (pièces non chauffées et/ou extérieur) est de 5 m.

La longueur totale de tube inclut le nombre de coudes à 87° indiqués dans le tableau pour toute la section horizontale et le coude avec support mural.

**Validité:** Conduit du système ventouse  $\varnothing$  60/100 mm

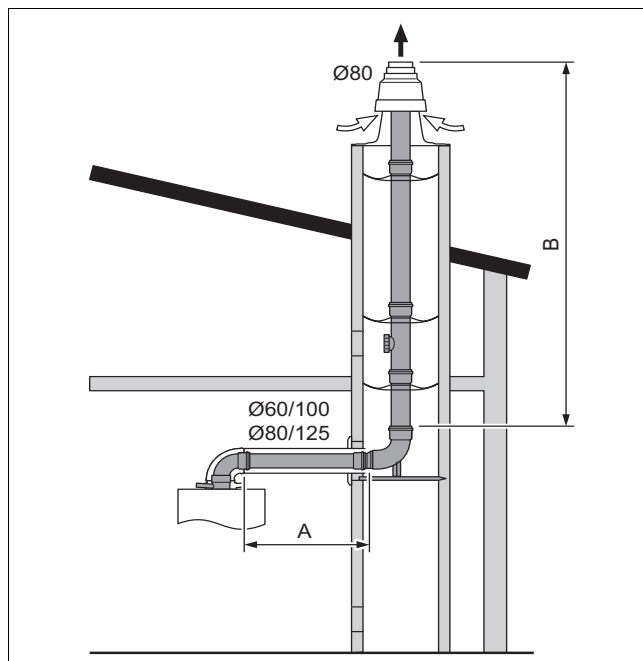
La longueur de tube maximale diminue comme suit en présence de déflecteurs supplémentaires : 1 m par coude à 87°, 0,5 m par coude à 45°.

**Validité:** Conduit du système ventouse  $\varnothing$  80/125 mm  
OU Conduit du système ventouse  $\varnothing$  80/80 mm

La longueur de tube maximale diminue comme suit en présence de déflecteurs supplémentaires : 2,5 m par coude à 87°, 1 m par coude à 45° et 2,5 m par pièce en T avec trappe d'inspection.

### 3.2 Montage du raccordement de conduit sur la conduite rigide des gaz de combustion $\varnothing$ 80 mm (PP)

**Validité:**  $\varnothing$  80



- Commencez la mise en place du système par le montage de la conduite rigide des gaz de combustion (→ page 23) en tenant compte des tableaux de longueur de tubage correspondants.

**Validité:** Conduit du système ventouse  $\varnothing$  60/100 mm

| Réf. art. système : 0020267925<br>Sur air ambiant<br>Conduit rond : 140 mm au minimum<br>Conduit rectangulaire : 120 x 120 mm au minimum |                      |                      |                        |
|--|----------------------|----------------------|------------------------|
| Groupe   | A <sub>max</sub> [m] | B <sub>max</sub> [m] | Nombre de coudes à 87° |
| 1, 2, 3  | 3                    | 30                   | 3                      |

| Réf. art. système : 0020267925<br>Indépendant de l'air ambiant<br>Conduit rond : 130 mm au minimum<br>Conduit rectangulaire : 120 x 120 mm au minimum |                      |                      |                        |
|---|----------------------|----------------------|------------------------|
| Groupe  | A <sub>max</sub> [m] | B <sub>max</sub> [m] | Nombre de coudes à 87° |
| 1   | 1                    | 11                   | 1                      |
| 2   | 1                    | 8                    | 1                      |
| 3   | 1                    | 6                    | 1                      |

| Réf. art. système : 0020267925<br>Indépendant de l'air ambiant<br>Conduit rond : 150 mm au minimum<br>Conduit rectangulaire : 130 x 130 mm au minimum |                      |                      |                        |
|---|----------------------|----------------------|------------------------|
| Groupe  | A <sub>max</sub> [m] | B <sub>max</sub> [m] | Nombre de coudes à 87° |
| 1   | 1                    | 11                   | 1                      |
| 2   | 1                    | 15                   | 1                      |
| 3   | 1                    | 20                   | 1                      |

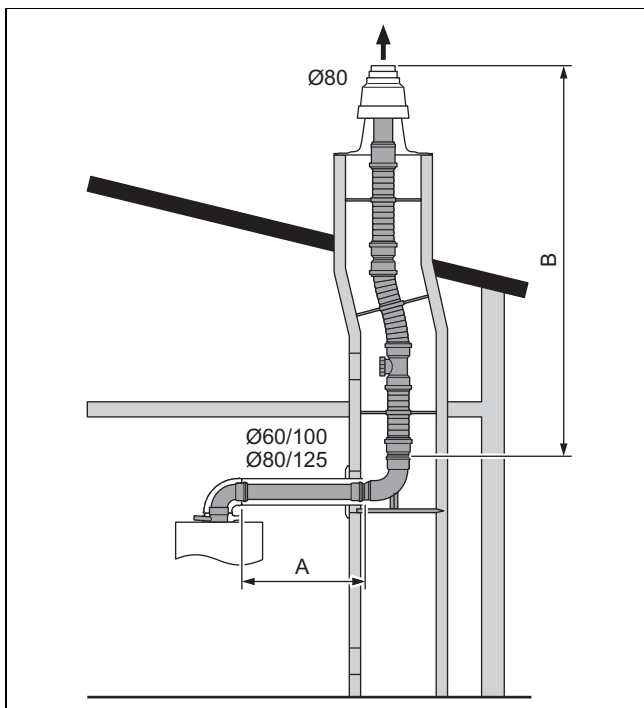
| <b>Réf. art. système : 0020267925</b>           |                      |                      |                        |
|---|----------------------|----------------------|------------------------|
| Indépendant de l'air ambiant                    |                      |                      |                        |
| Conduit rond : 180 mm au minimum                |                      |                      |                        |
| Conduit rectangulaire : 140 x 140 mm au minimum |                      |                      |                        |
| Groupe  | A <sub>max</sub> [m] | B <sub>max</sub> [m] | Nombre de coudes à 87° |
| 1   | 1                    | 26                   | 1                      |
| 2   | 1                    | 30                   | 1                      |
| 3   | 1                    | 30                   | 1                      |

Validité: Conduit du système ventouse  $\varnothing$  80/125 mm

| <b>Réf. art. système : 0020257025</b>           |                      |                      |                        |
|---|----------------------|----------------------|------------------------|
| Sur air ambiant                                 |                      |                      |                        |
| Conduit rond : 140 mm au minimum                |                      |                      |                        |
| Conduit rectangulaire : 120 x 120 mm au minimum |                      |                      |                        |
| Groupe  | A <sub>max</sub> [m] | B <sub>max</sub> [m] | Nombre de coudes à 87° |
| Tous  | 3                    | 33                   | 3                      |

### 3.3 Montage du raccordement de conduit sur la conduite flexible des gaz de combustion $\varnothing$ 80 mm (PP)

Validité:  $\varnothing$  80



- Commencez la mise en place du système par le montage de la conduite flexible des gaz de combustion (→ page 24) en tenant compte des tableaux de longueur de tubage correspondants.

Validité: Conduit du système ventouse  $\varnothing$  60/100 mm

| <b>Réf. art. système : 0020267925, 0020267926</b> |                      |                      |                        |
|---|----------------------|----------------------|------------------------|
| Sur air ambiant                                   |                      |                      |                        |
| Conduit rond : 160 mm au minimum                  |                      |                      |                        |
| Conduit rectangulaire : 140 x 140 mm au minimum   |                      |                      |                        |
| Groupe  | A <sub>max</sub> [m] | B <sub>max</sub> [m] | Nombre de coudes à 87° |
| Tous  | 3                    | 30                   | 1                      |

| <b>Réf. art. système : 0020267925, 0020267926</b> |                      |                      |                        |
|---|----------------------|----------------------|------------------------|
| Indépendant de l'air ambiant                      |                      |                      |                        |
| Conduit rond : 130 mm au minimum                  |                      |                      |                        |
| Conduit rectangulaire : 120 x 120 mm au minimum   |                      |                      |                        |
| Groupe  | A <sub>max</sub> [m] | B <sub>max</sub> [m] | Nombre de coudes à 87° |
| 1   | 1                    | 11                   | 1                      |
| 2   | 1                    | 8                    | 1                      |
| 3   | 1                    | 6                    | 1                      |

| <b>Réf. art. système : 0020267925, 0020267926</b> |                      |                      |                        |
|---|----------------------|----------------------|------------------------|
| Indépendant de l'air ambiant                      |                      |                      |                        |
| Conduit rond : 150 mm au minimum                  |                      |                      |                        |
| Conduit rectangulaire : 130 x 130 mm au minimum   |                      |                      |                        |
| Groupe  | A <sub>max</sub> [m] | B <sub>max</sub> [m] | Nombre de coudes à 87° |
| 1   | 1                    | 11                   | 1                      |
| 2   | 1                    | 15                   | 1                      |
| 3   | 1                    | 20                   | 1                      |

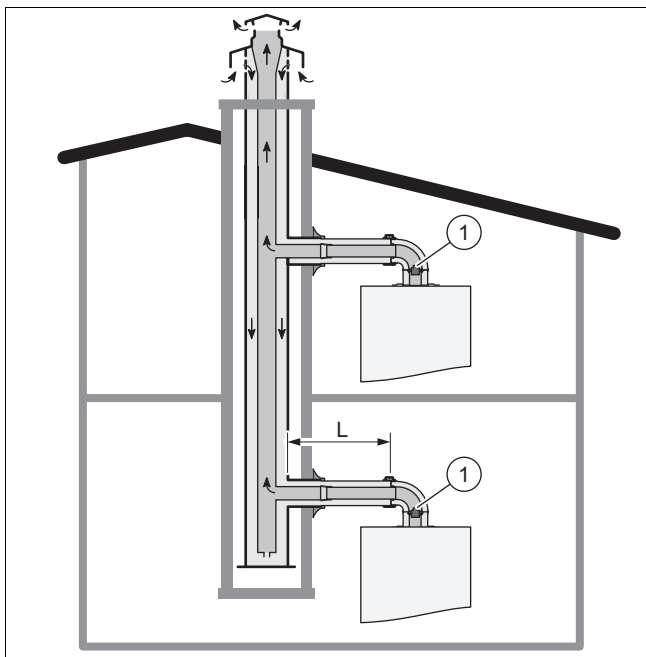
| <b>Réf. art. système : 0020267925, 0020267926</b> |                      |                      |                        |
|---|----------------------|----------------------|------------------------|
| Indépendant de l'air ambiant                      |                      |                      |                        |
| Conduit rond : 180 mm au minimum                  |                      |                      |                        |
| Conduit rectangulaire : 140 x 140 mm au minimum   |                      |                      |                        |
| Groupe  | A <sub>max</sub> [m] | B <sub>max</sub> [m] | Nombre de coudes à 87° |
| 1   | 1                    | 26                   | 1                      |
| 2   | 1                    | 30                   | 1                      |
| 3   | 1                    | 30                   | 1                      |

Validité: Conduit du système ventouse  $\varnothing$  80/125 mm

| <b>Réf. art. système : 0020257025</b>           |                      |                      |                        |
|---|----------------------|----------------------|------------------------|
| Sur air ambiant                                 |                      |                      |                        |
| Conduit rond : 140 mm au minimum                |                      |                      |                        |
| Conduit rectangulaire : 120 x 120 mm au minimum |                      |                      |                        |
| Groupe  | A <sub>max</sub> [m] | B <sub>max</sub> [m] | Nombre de coudes à 87° |
| Tous  | 3                    | 33                   | 3                      |

### 3 Vue d'ensemble du système

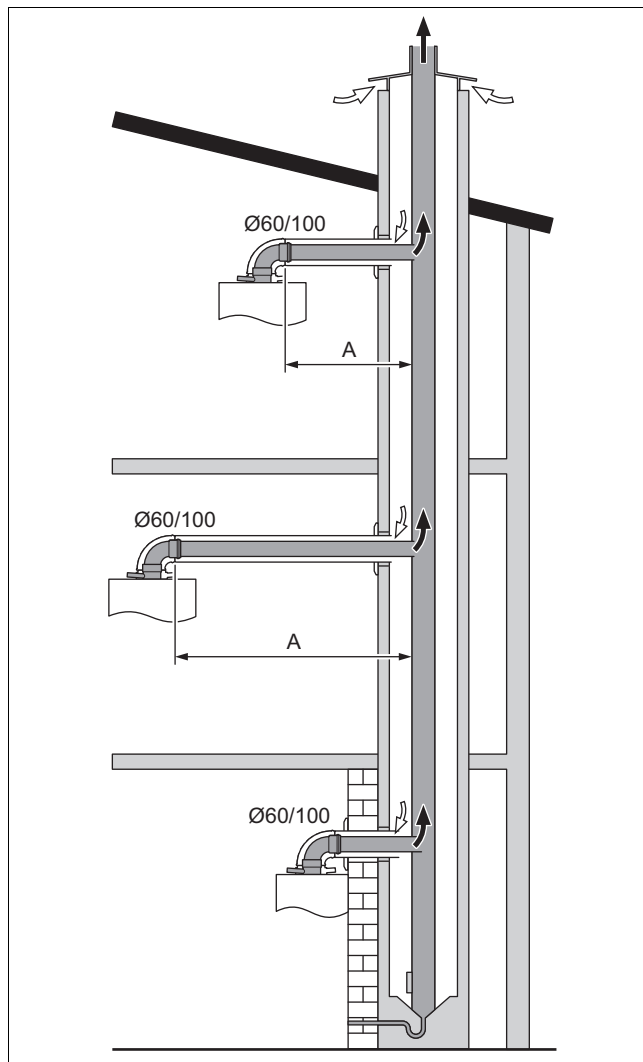
#### 3.4 Montage du raccordement de conduit pour une conduite des gaz de combustion à affectation multiple à surpression (C43P)



- Pour le raccordement, tenez compte des informations de cette notice (→ page 42) ainsi que des caractéristiques techniques qui figurent dans la notice d'installation de la chaudière.

#### 3.5 Montage du raccordement de conduit sur le système ventouse

Validité: Conduit du système ventouse  $\varnothing$  60/100 mm



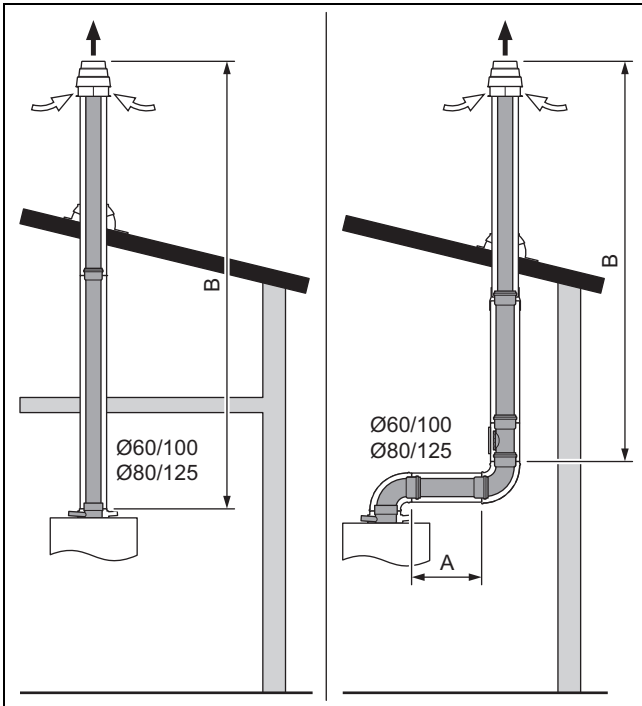
1. Vérifiez les dimensions de la cheminée et les certifications délivrées par le fabricant.
2. Commencez la mise en place du système par le montage du raccordement sur le système ventouse (→ page 34) en tenant compte des tableaux de longueur de tubage correspondants.

| Réf. art. système : 0020267685 |                      |                        |
|--------------------------------|----------------------|------------------------|
| Groupe                         | A <sub>max</sub> [m] | Nombre de coudes à 87° |
| Tous                           | 10                   | 1                      |



## 3.6 Montage du solin de toit vertical dans un toit plat ou un toit en pente

**Validité:** Conduit du système ventouse  $\varnothing$  60/100 mm  
OU Conduit du système ventouse  $\varnothing$  80/125 mm



- Commencez la mise en place du système par le montage du terminal toit en pente/toit plat (→ page 30) en tenant compte des tableaux de longueur de tubage correspondants.

**Validité:** Conduit du système ventouse  $\varnothing$  60/100 mm

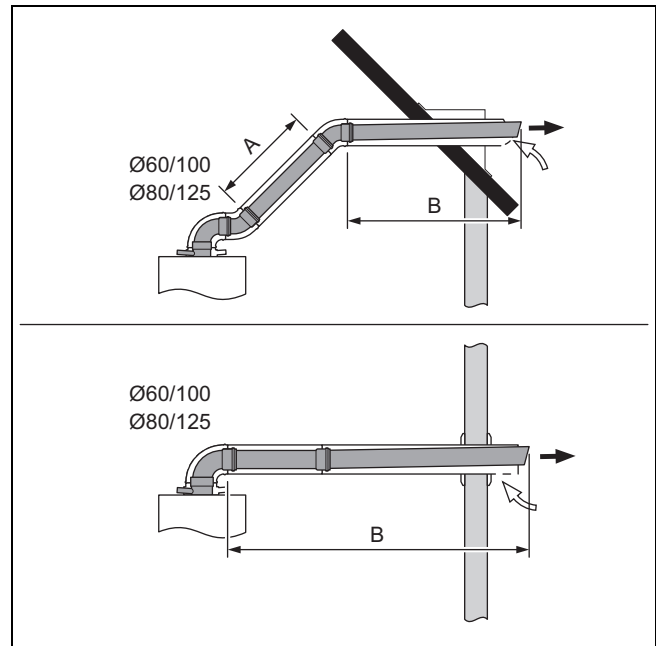
| Réf. art. système : 0020230604, 0020230605<br>Indépendant de l'air ambiant |                          |                        |
|--|--------------------------|------------------------|
| Groupe   | (A+B) <sub>max</sub> [m] | Nombre de coudes à 87° |
| Tous   | 10                       | -                      |

**Validité:** Conduit du système ventouse  $\varnothing$  80/125 mm

| Réf. art. système : 0020257016, 0020257017<br>Indépendant de l'air ambiant |                          |                        |
|--|--------------------------|------------------------|
| Groupe   | (A+B) <sub>max</sub> [m] | Nombre de coudes à 87° |
| Tous   | 25                       | 3                      |

## 3.7 Montage du conduit horizontal mural/de toit

**Validité:** Conduit du système ventouse  $\varnothing$  60/100 mm  
OU Conduit du système ventouse  $\varnothing$  80/125 mm



- Commencez la mise en place du système par le montage du conduit horizontal mural/de toit (→ page 31) en tenant compte des tableaux de longueur de tubage correspondants.

**Validité:** Conduit du système ventouse  $\varnothing$  60/100 mm

Réf. art. système : 0020219520, 0020219521, 0020219522, 0020219523, 0020219524, 0020219526, 0020219606, 0010031031, 0010031039, 0010031040, 0010031041, 0010031043  
Indépendant de l'air ambiant

| Groupe | (A+B) <sub>max</sub> [m] | Nombre de coudes à 87° |
|--------|--------------------------|------------------------|
| Tous   | 10                       | 1                      |

**Validité:** Conduit du système ventouse  $\varnothing$  80/125 mm

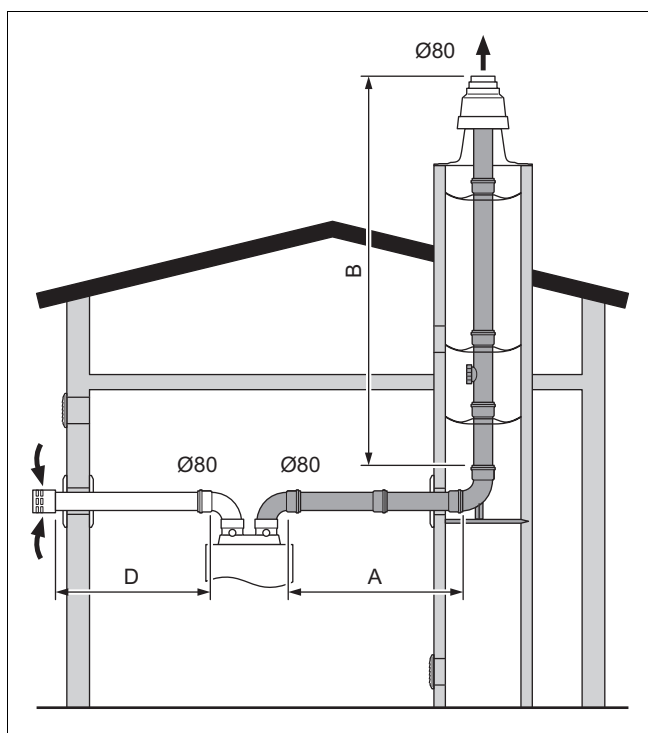
Réf. art. système : 0020257018  
Indépendant de l'air ambiant

| Groupe | (A+B) <sub>max</sub> [m] | Nombre de coudes à 87° |
|--------|--------------------------|------------------------|
| Tous   | 25                       | 3                      |

### 3 Vue d'ensemble du système

#### 3.8 Montage du raccordement de conduit sur la conduite rigide des gaz de combustion $\varnothing$ 80 mm (PP) avec alimentation en air séparée

Validité: Conduit du système ventouse  $\varnothing$  80/80 mm



- Commencez la mise en place du système par le montage de la conduite rigide des gaz de combustion (→ page 23) en tenant compte des tableaux de longueur de tubage correspondants.

Réf. art. système : 0020267687, 0020080056 + 0020098046

Indépendant de l'air ambiant

Conduit rond : 140 mm au minimum

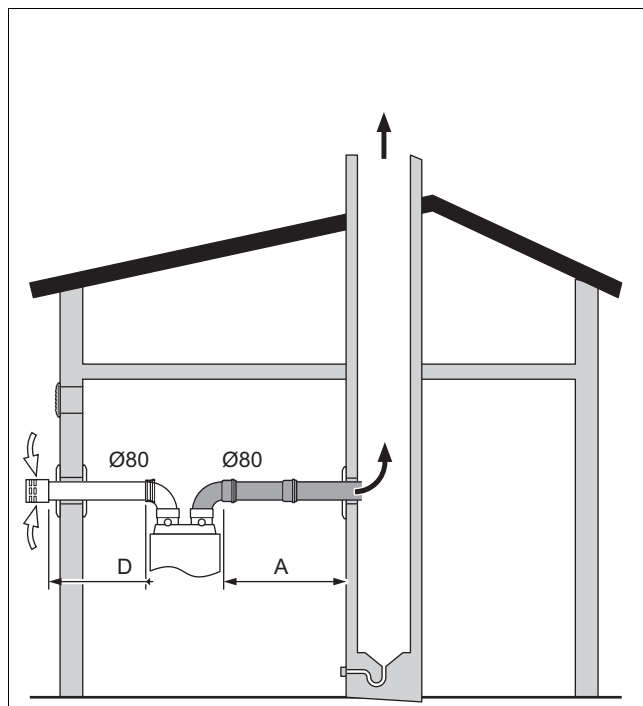
Conduit rectangulaire : 120 x 120 mm au minimum

| Groupe | (A+B+D) <sub>min</sub> [m] | (A+B+D) <sub>max</sub> [m] | Nombre de coudes à 87° |
|--------|----------------------------|----------------------------|------------------------|
| Tous   | 2 x 0,5                    | 2 x 20                     | 3                      |

- Montez le raccordement sur la conduite rigide des gaz de combustion (PP). (→ page 24)
- Montez le raccord de conduit/raccord mural pour l'alimentation en air. (→ page 26)

#### 3.9 Montage du raccord de conduit sur la conduite des gaz de combustion à dépression avec alimentation en air séparée

Validité: Conduit du système ventouse  $\varnothing$  80/80 mm



- Commencez la mise en place du système par le montage du raccord de conduit sur la conduite des gaz de combustion à dépression (→ page 35) en tenant compte des tableaux de longueur de tubage correspondants.

Réf. art. système : 08511500

Indépendant de l'air ambiant

Conduit rond : 140 mm au minimum

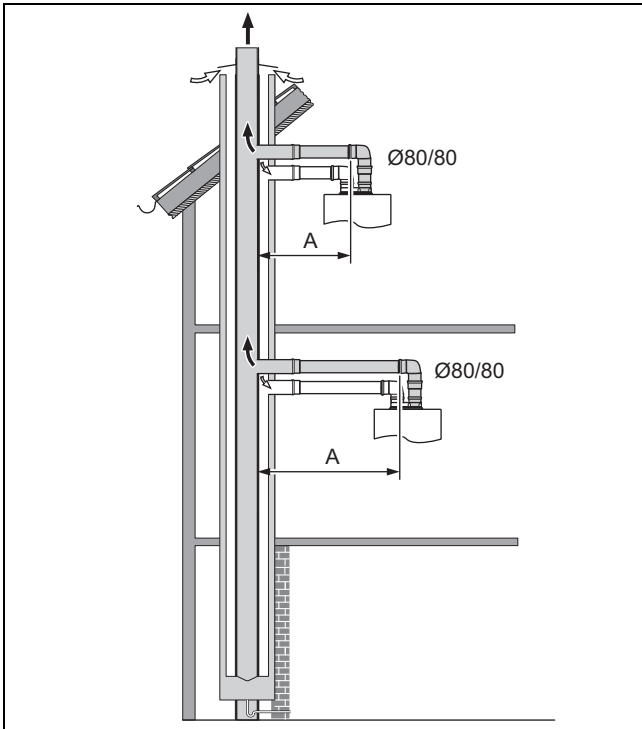
Conduit rectangulaire : 120 x 120 mm au minimum

| Groupe | (A+D) <sub>min</sub> [m] | (A+D) <sub>max</sub> [m] | Nombre de coudes à 87° |
|--------|--------------------------|--------------------------|------------------------|
| Tous   | 2 x 0,5                  | 2 x 20                   | 2                      |

- Montez le raccord de conduit/raccord mural pour l'alimentation en air. (→ page 26)
- Montez la conduite horizontale des gaz de combustion et éventuellement la conduite d'air. (→ page 25)

## 3.10 Montage du raccordement de conduit sur un système ventouse

**Validité:** Conduit du système ventouse  $\varnothing$  80/80 mm



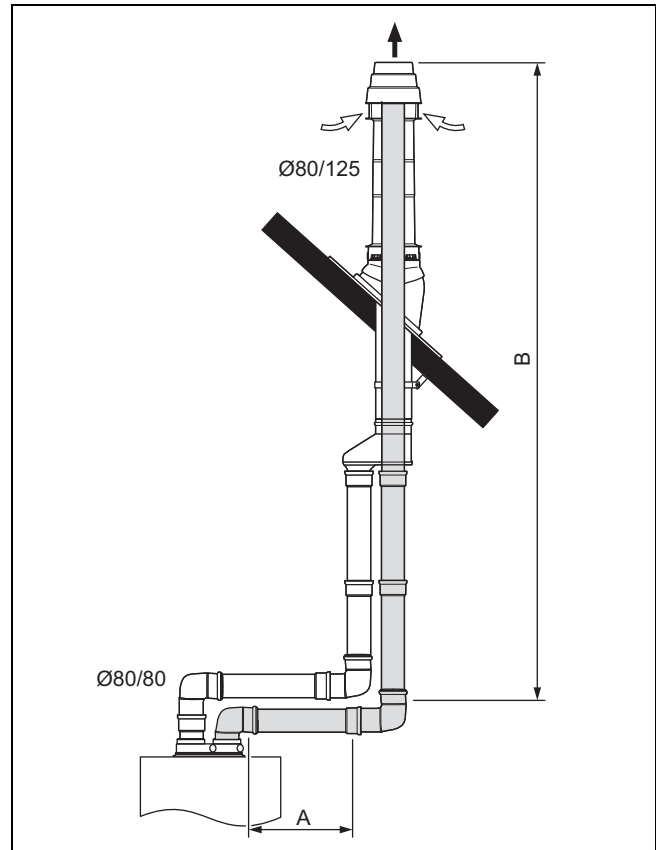
1. Raccordez le produit sur le système ventouse en vous conformant au tableau des longueurs de tubage maximales.

| Groupe | A <sub>max</sub> [m] | Nombre de coudes à 87° |
|--------|----------------------|------------------------|
| Tous   | 10                   | 1                      |

2. Raccordez le produit au système ventouse avec la pièce de raccordement  $\varnothing$  80/80 mm. (→ page 42)

## 3.11 Montage du solin de toit vertical

**Validité:** Conduit du système ventouse  $\varnothing$  80/80 mm, Conduit du système ventouse  $\varnothing$  80/125 mm



1. Commencez la mise en place du système par le montage du terminal toit en pente/toit plat (→ page 30) en tenant compte des tableaux de longueur de tubage correspondants.

**Réf. art. système :**  
 0020199375 + 08511800, B07041326  
 0020199376 + 08511800, B07041326  
 Indépendant de l'air ambiant

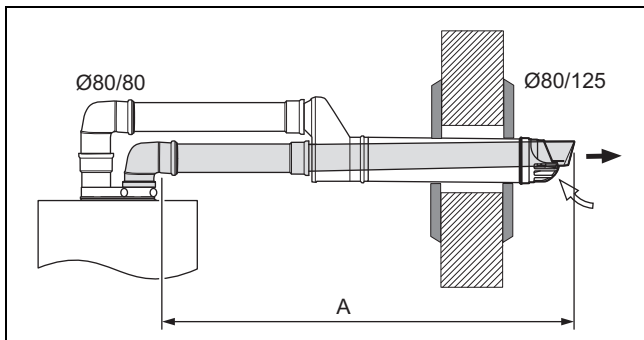
| Groupe | (A+B) <sub>max</sub> [m] | Nombre de coudes à 87° |
|--------|--------------------------|------------------------|
| Tous   | 25                       | 3                      |

2. Raccordez le produit au solin de toit vertical  $\varnothing$  80/125 mm avec la pièce de raccordement  $\varnothing$  80/80 mm. (→ page 40)

### 3 Vue d'ensemble du système

#### 3.12 Montage de la traversée murale horizontale

**Validité:** Conduit du système ventouse  $\varnothing$  80/80 mm, Conduit du système ventouse  $\varnothing$  80/125 mm



1. Commencez la mise en place du système par le montage du conduit horizontal mural (→ page 31) (**Validité:** Conduit du système ventouse  $\varnothing$  60/100 mm OU Conduit du système ventouse  $\varnothing$  80/125 mm) en tenant compte des tableaux de longueur de tubage correspondants.

**Réf. art. système :**

**0020199383 + 08511800, B07041326**

**Indépendant de l'air ambiant**

| Groupe | A <sub>max</sub> [m] | Nombre de coudes à 87° |
|--------|----------------------|------------------------|
| Tous   | 25                   | 3                      |

2. Raccordez le produit au conduit horizontal mural  $\varnothing$  80/125 mm avec la pièce de raccordement  $\varnothing$  80/80 mm. (→ page 40)

## 4 Conduits du système ventouse et composants homologués

Les tableaux suivants indiquent quels sont les conduits du système ventouse et les composants homologués dans le cadre de la certification globale du système.

Les tableaux qui figurent dans ce chapitre se rapportent au groupement suivant.

Les conduits du système ventouse et composants ne sont pas tous disponibles à la vente dans votre pays.

### 4.1 Conduit du système ventouse ø 60/100 mm

**Validité:** Conduit du système ventouse ø 60/100 mm

#### 4.1.1 Vue d'ensemble du système

| Groupe système  | Réf. art.                             | Conduit du système ventouse   |
|---|---------------------------------------|---|
| A   | 0020230604                            | Solin de toit vertical (noir, RAL 9005)   |
|   | 0020230605                            | Solin de toit vertical (rouge, RAL 8023)  |
| B   | 0010031031                            | Conduit horizontal mural/de toit - avec coude   |
|   | 0020219606                            | Conduit horizontal mural/de toit - avec coude avec orifice de révision  |
|   | 0020219520                            | Conduit horizontal mural/de toit - sans coude   |
|   | 0020219521 <sup>1</sup><br>0010031039 | Conduit horizontal mural/de toit - avec 4 orifices de mesure  |
|   | 0020219522 <sup>1</sup><br>0010031040 | Conduit horizontal mural/de toit - télescopique avec 4 orifices de mesure   |
|   | 0020219523 <sup>1</sup><br>0010031041 | Conduit horizontal mural/de toit - 0,82 m - avec 2 orifices de mesure   |
|   | 0020219524 <sup>1</sup><br>0010031043 | Conduit horizontal mural/de toit - 0,76 m - télescopique avec 2 orifices de mesure  |
| C   | 0020267925                            | Raccordement de conduit concentrique sur conduite rigide/flexible des gaz de combustion ø 80  |
| D   | 0020267685                            | Raccordement de conduit concentrique sur conduits pour système ventouse<br>Raccord de cheminée concentrique sur conduite des gaz de combustion à dépression |
| E   | 0020267926                            | Raccordement de conduit concentrique sur conduite flexible des gaz de combustion ø 80   |
| 1 Uniquement pour chaudières avec plaque de protection supérieure et plus de 8 orifices de fixation |                                       |   |

#### 4.1.2 Composants

|   | Réf. art.                | A | B | C | D | E |
|---|--------------------------|---|---|---|---|---|
| Système concentrique (PP) ø 60/100 mm   |                          |   |   |   |   |   |
| Pièce de raccordement pour conduit du système ventouse  | 0020257015<br>0010031029 | X | X | X | X | X |
| Rallonge (PP) - concentrique - 0,5 m  | 0020257007               | X | X | X | X | X |
| Rallonge (PP) - concentrique - 1,0 m  | 0020257008               | X | X | X | X | X |
| Rallonge (PP) - concentrique - 2,0 m  | 0020257445               | X | X | X | X | X |
| Coude (PP) - concentrique (2 pièces) 45°  | 0020257010               | X | X | X | X | X |
| Coude (PP), concentrique 87°  | 0020257009               | X | X | X | X | X |
| Coude à 23°   | 0020242079               | X | X | X | X | X |
| Coude à 15°   | 0020257014               | X | X | X | X | X |
| Orifice de révision (PP) - 0,25 m   | 0020257013               | X | X | X | X | X |
| Séparateur (PP)   | 0020267684               | X | X | X | X | X |
| Coude (PP) - concentrique à 87° (PP) avec orifice de révision<br>(pour fonctionnement indépendant de l'air ambiant)         | 0020257011               | X | X | X | X | X |
| Couvercle de l'orifice de révision avec orifice d'aspiration d'air<br>(pour fonctionnement sur air ambiant avec 0020257011) | 0020257012               |   |   | X |   |   |
| Rallonge télescopique (PP) - 0,5 m - 0,8 m  | 0020267683               | X | X | X | X | X |
| Collier pour tube 140 mm (5 pièces) - ø 100 mm  | 0020199406               | X | X | X | X | X |

## 4 Conduits du système ventouse et composants homologués

|  | Réf. art.               | A | B | C | D | E |
|--|-------------------------|---|---|---|---|---|
| Collier pour tube 200 mm (5 pièces) - ø 100 mm   | 0020267923              | X | X | X | X | X |
| Conduite des gaz de combustion système (PP), rigide ø 80 mm  |                         |   |   |   |   |   |
| Rallonge, conduite des gaz de combustion (PP) - 0,5 m  | 0020257026              |   |   | X |   |   |
| Rallonge, conduite des gaz de combustion (PP) - 1,0 m  | 0020257027              |   |   | X |   |   |
| Rallonge, conduite des gaz de combustion (PP) - 2,0 m  | 0020257028              |   |   | X |   |   |
| Rallonge, conduite des gaz de combustion (PP) - 3,0 m  | 0020268890              |   |   | X |   |   |
| Rallonge, conduite des gaz de combustion (PP) avec orifice de révision - 0,25 m  | 0020267904              |   |   | X |   |   |
| Coude, conduite des gaz de combustion (PP) - 15°   | 0020267689              |   |   | X |   |   |
| Coude, conduite des gaz de combustion (PP) - 30°   | 0020267690              |   |   | X |   |   |
| Coude, conduite des gaz de combustion (PP) - 45°   | 0020257030              |   |   | X |   |   |
| Entretoise (7 unités) - ø 80 mm  | 0020199434              |   |   | X |   |   |
| Mitre de cheminée pour conduite rigide des gaz de combustion   | 0020199422              |   |   | X |   |   |
| Chapeau de cheminée (acier inoxydable) - ø 80 mm   | 0020268891              |   |   | X |   |   |
| Tube d'extrémité (acier inoxydable) - 1,0 m - ø 80 mm  | 0020267688              |   |   | X |   |   |
| Conduite des gaz de combustion système (PP), flexible ø 80 mm  |                         |   |   |   |   |   |
| Kit 1 : éléments de base pour conduite flexible des gaz de combustion (PP)   | 0020267914              |   |   | X |   | X |
| Mitre de cheminée pour conduite flexible des gaz de combustion (PP)  | 0020267915              |   |   | X |   | X |
| Kit 2 : élément de nettoyage (PP) (pièce en T) pour conduite flexible des gaz de combustion  | 0020267916              |   |   | X |   | X |
| Kit 3 : raccord (PP) pour conduite flexible des gaz de combustion - 0,13 m   | 0020267917              |   |   | X |   | X |
| Kit 4 : accessoire d'aide au montage pour la conduite flexible des gaz de combustion   | 0020267918              |   |   | X |   | X |
| Kit 5 : conduite flexible des gaz de combustion de 15 m (PP) et 7 entretoises  | 0020267919              |   |   | X |   | X |
| Kit 6 : éléments de base pour mitre de cheminée en métal   | 0020267921              |   |   | X |   | X |
| Entretoise pour conduite flexible des gaz de combustion (7 pièces)   | 0020267922              |   |   | X |   | X |
| Kit 7 : mitre de cheminée, croix de montage, 6 entretoises, conduite flexible des gaz de combustion (PP) 25 m, coude avec support mural avec rail support, adaptateur pour conduite flexible des gaz de combustion | 0020007102              |   |   | X |   | X |
| Mitre de cheminée pour conduite flexible des gaz de combustion, ø 80 mm  | 0020080055              |   |   | X |   | X |
| Croix de montage   | 0020099044              |   |   | X |   | X |
| Élément de connexion avec manchon, ø 80 mm   | 0020080057              |   |   | X |   | X |
| Entretoise (1x)  | 0020080059              |   |   | X |   | X |
| Conduite flexible des gaz de combustion - 25 m, ø 80 mm  | 0020080060              |   |   | X |   | X |
| Raccord, ø 80 mm   | 0020098047              |   |   | X |   | X |
| Coude, coude avec support mural (PP), 87°  | 0020080056              |   |   | X |   | X |
| Rail support   | 0020098046              |   |   | X |   | X |
| Panne pour toit plat - hauteur 120 mm  | 08510700                |   |   | X |   | X |
| Composants génériques pour gaz de combustion   |                         |   |   |   |   |   |
| Tuile pour toit en pente (noir)  | 0020199439              | X |   |   |   |   |
| Tuile pour toit en pente (rouge)   | 0020199440              | X |   |   |   |   |
| Collerette de toit plat  | 0020199443              | X |   |   |   |   |
| Panne universelle, toit en pente (noir)  | 0020199442              | X |   |   |   |   |
| Panne universelle, toit en pente (rouge)   | 0020199441              | X |   |   |   |   |
| Panne universelle, toit en pente (naturel/noir)  | 0020258676<br>B07041364 | X |   |   |   |   |

# Conduits du système ventouse et composants homologués 4

|  | Réf. art.  | A | B | C | D | E |
|--|------------|---|---|---|---|---|
| Panne universelle, toit en pente (naturel/rouge)         | 0020258677 | X |   |   |   |   |
| Panne universelle, toit en pente (naturel/noir) 35°-55°  | 0020258678 | X |   |   |   |   |
| Panne universelle, toit en pente (naturel/rouge) 35°-55° | 0020258679 | X |   |   |   |   |

## 4.2 Conduit du système ventouse ø 80/125 mm

Validité: Conduit du système ventouse ø 80/125 mm

### 4.2.1 Vue d'ensemble du système

| Groupe système | Réf. art.                | Conduit du système ventouse  |
|----------------|--------------------------|--|
| A              | 0020257016<br>0020257017 | Solin de toit vertical (noir, RAL 9005)<br>Solin de toit vertical (rouge, RAL 8023)          |
| B              | 0020257018               | Traversée murale/de toit horizontale   |
| C              | 0020257025               | Raccordement de conduit concentrique sur conduite rigide/flexible des gaz de combustion ø 80 |

### 4.2.2 Composants

|   | Réf. art.                | A | B | C |
|---|--------------------------|---|---|---|
| Système concentrique (PP) ø 80/125 mm   |                          |   |   |   |
| Pièce de raccordement pour conduit du système ventouse  | 0020276091<br>0010031033 | X | X | X |
| Rallonge (PP) - concentrique - 0,5 m  | 0020257019               | X | X | X |
| Rallonge (PP) - concentrique - 1,0 m  | 0020257020               | X | X | X |
| Rallonge (PP) - concentrique - 2,0 m  | 0020257021               | X | X | X |
| Coude (PP) (2 pièces) - concentrique - 45°  | 0020257024               | X | X | X |
| Coude (PP) - concentrique - 87°   | 0020257023               | X | X | X |
| Orifice de révision (PP) - 0,25 m   | 0020267686               | X | X | X |
| Séparateur (PP)   | 0020257022               | X | X | X |
| Coude (PP) avec orifice de révision - concentrique - 87° (pour fonctionnement indépendant de l'air ambiant) | 0020214161               | X | X | X |
| Collier pour tube (5 unités) - ø 125 mm   | 0020199418               |   |   | X |
| Conduite des gaz de combustion système (PP), rigide ø 80 mm   |                          |   |   |   |
| Rallonge, conduite des gaz de combustion (PP) - 0,5 m   | 0020257026               |   |   | X |
| Rallonge, conduite des gaz de combustion (PP) - 1,0 m   | 0020257027               |   |   | X |
| Rallonge, conduite des gaz de combustion (PP) - 2,0 m   | 0020257028               |   |   | X |
| Rallonge, conduite des gaz de combustion (PP) - 3,0 m   | 0020268890               |   |   | X |
| Rallonge, conduite des gaz de combustion (PP) avec orifice de révision - 0,25 m                             | 0020267904               |   |   | X |
| Coude, conduite des gaz de combustion (PP) - 15°  | 0020267689               |   |   | X |
| Coude, conduite des gaz de combustion (PP) - 30°  | 0020267690               |   |   | X |
| Coude, conduite des gaz de combustion (PP) - 45°  | 0020257030               |   |   | X |
| Entretoise (7 unités) - ø 80 mm   | 0020199434               |   |   | X |
| Mitre de cheminée pour conduite rigide des gaz de combustion  | 0020199422               |   | X |   |
| Chapeau de cheminée (acier inoxydable) - ø 80 mm  | 0020268891               |   | X |   |
| Tube d'extrémité (acier inoxydable) - 1,0 m - ø 80 mm   | 0020267688               |   | X |   |
| Conduite des gaz de combustion système (PP), flexible ø 80 mm   |                          |   |   |   |
| Kit 1 : éléments de base pour conduite flexible des gaz de combustion (PP)                                  | 0020267914               |   |   | X |
| Mitre de cheminée pour conduite flexible des gaz de combustion (PP)   | 0020267915               |   |   | X |
| Kit 2 : élément de nettoyage (PP) (pièce en T) pour conduite flexible des gaz de combustion                 | 0020267916               | X |   | X |
| Kit 3 : raccord (PP) pour conduite flexible des gaz de combustion - 0,13 m                                  | 0020267917               | X |   | X |
| Kit 4 : accessoire d'aide au montage pour la conduite flexible des gaz de combustion                        | 0020267918               | X |   | X |

## 4 Conduits du système ventouse et composants homologués

|  | Réf. art.               | A | B | C |
|--|-------------------------|---|---|---|
| Kit 5 : conduite flexible des gaz de combustion de 15 m (PP) et 7 entretoises  | 0020267919              | X |   | X |
| Kit 6 : éléments de base pour mitre de cheminée en métal   | 0020267921              | X |   | X |
| Entretoise pour conduite flexible des gaz de combustion (7 pièces)   | 0020267922              | X |   | X |
| Kit 7 : mitre de cheminée, croix de montage, 6 entretoises, conduite flexible des gaz de combustion (PP) 25 m, coude avec support mural avec rail support, adaptateur pour conduite flexible des gaz de combustion | 0020007102              |   |   | X |
| Mitre de cheminée pour conduite flexible des gaz de combustion, ø 80 mm  | 0020080055              |   |   | X |
| Croix de montage   | 0020099044              |   |   | X |
| Élément de connexion avec manchon, ø 80 mm   | 0020080057              |   |   | X |
| Entretoise (1×)  | 0020080059              |   |   | X |
| Conduite flexible des gaz de combustion, 25 m, ø 80 mm   | 0020080060              |   |   | X |
| Raccord, ø 80 mm   | 0020098047              |   |   | X |
| Coude, coude avec support mural (PP) - 87°   | 0020080056              |   |   | X |
| Rail support   | 0020098046              |   |   | X |
| Panne pour toit plat - hauteur 120 mm  | 08510700                |   |   | X |
| Composants génériques pour gaz de combustion   |                         |   |   |   |
| Tuile pour toit en pente (noir)  | 0020199439              | X |   |   |
| Tuile pour toit en pente (rouge)   | 0020199440              | X |   |   |
| Collerette de toit plat  | 0020199443              | X |   |   |
| Panne universelle, toit en pente (noir)  | 0020199442              | X |   |   |
| Panne universelle, toit en pente (rouge)   | 0020199441              | X |   |   |
| Panne universelle, toit en pente (naturel/noir)  | 0020258676<br>B07041364 | X |   |   |
| Panne universelle, toit en pente (naturel/rouge)   | 0020258677              | X |   |   |
| Panne universelle, toit en pente (naturel/noir) 35°-55°  | 0020258678              | X |   |   |
| Panne universelle, toit en pente (naturel/rouge) 35°-55°   | 0020258679              | X |   |   |

### 4.3 Vue d'ensemble du système ø 80/80 mm

**Validité:** Conduit du système ventouse ø 80/80 mm

#### 4.3.1 Vue d'ensemble du système

| Groupe système | Réf. art.                                    | Conduit du système ventouse  |
|----------------|--|--|
| A              | 0020267687,<br>0020080056<br>+<br>0020098046 | Coude support avec rail support pour montage dans la cheminée              |
| B              | 08511500                                     | Raccordement du conduit sur conduite des gaz de combustion pour dépression |

#### 4.3.2 Composants

| Composants  | Réf. art.  | A | B |
|---|------------|---|---|
| Conduite des gaz de combustion système (alu) - rigide - ø 80 mm                       |            |   |   |
| Pièce de raccordement pour alimentation en air/évacuation des gaz de combustion       | 0020276092 | X | X |
| Rallonges (PP), pour alimentation en air uniquement - 0,5 m                           | 0020257026 | X | X |
| Rallonges (PP), pour alimentation en air uniquement - 1,0 m                           | 0020257027 | X | X |
| Rallonges (PP), pour alimentation en air uniquement - 2,0 m                           | 0020257028 | X | X |
| Rallonge (PP), pour alimentation en air uniquement, avec orifice de révision - 0,25 m | 0020267904 | X | X |
| Coude (PP), pour alimentation en air uniquement - 15°                                 | 0020267689 | X | X |
| Coude (PP), pour alimentation en air uniquement - 30°                                 | 0020267690 | X | X |
| Coude (PP), pour alimentation en air uniquement - 45°                                 | 0020257030 | X | X |
| Coude (PP), pour alimentation en air uniquement - 87°                                 | 0020257029 | X | X |



## Conduits du système ventouse et composants homologués 4

| Composants   | Réf. art.               | A | B |
|--|-------------------------|---|---|
| Entretoise (7 unités)  | 0020199434              | X |   |
| Pièce en T avec trappe d'inspection (PP) - 87°                       | 0020267691              | X | X |
| Rosace murale  | 0020199433              | X | X |
| Colliers (5 unités)  | 0020199436              | X | X |
| Chapeau de cheminée (acier inoxydable) - ø 80 mm                     | 0020268891              | X |   |
| Tube d'extrémité (acier inoxydable) - 1,0 m - ø 80 mm                | 0020267688              | X |   |
| Panne pour toit plat - hauteur 120 mm                                | 08510700                | X |   |
| Rallonge (PP) - 0,25 m - DN 80 - pour alimentation en air uniquement | B07041310               | X | X |
| Rallonge (PP) - 0,5 m - DN 80 - pour alimentation en air uniquement  | B07041311               | X | X |
| Rallonge (PP) - 1 m - DN 80 - pour alimentation en air uniquement    | B07041312               | X | X |
| Rallonge (alu) - 0,25 m - DN 80                                      | B07041313               | X | X |
| Rallonge (alu) - 0,5 m - DN 80                                       | B07041314<br>0020199423 | X | X |
| Rallonge (alu) - 1 m - DN 80   | B07041315<br>0020199424 | X | X |
| Coude à 87° (PP) - DN 80 - pour alimentation en air uniquement       | B07041316               | X | X |
| Coude 90° (alu) - DN 80  | B07041317<br>0020199429 | X | X |
| Coude à 45° (PP) - DN 80 - pour alimentation en air uniquement       | B07041318               | X | X |
| Coude à 45° (alu) - DN 80  | B07041319<br>020199427  | X | X |
| Rallonge (PP) - 2 m - DN 80 - pour alimentation en air uniquement    | B07041320               | X | X |
| Rallonge (alu) - 2 m - DN 80   | B07041321<br>0020199425 | X | X |
| Grille pare-oiseaux - ø 80 mm  | 0020007201              | X | X |
| Rallonge alu - DN 80 avec orifice de mesure                          | 0020087419              | X | X |

### 4.4 Vue d'ensemble du système ø 80/80 mm/ø 80/125 mm

Validité: Conduit du système ventouse ø 80/80 mm

#### 4.4.1 Vue d'ensemble du système

| Groupe système | Réf. art.                | Conduit du système ventouse   |
|----------------|--------------------------|---|
| A              | 0020199375<br>0020199376 | Solin de toit vertical (coloris noir, RAL 9005) - alu<br>Solin de toit vertical (coloris rouge, RAL 8023) - alu |
| B              | 0020199383               | Conduit horizontal mural/de toit - 1 m - alu  |

#### 4.4.2 Composants

| Composants  | Réf. art.             | A | B |
|---|-----------------------|---|---|
| Adaptateur 80/80 mm/80/125 mm   | 08511800<br>B07041326 | X | X |
| Pièce de raccordement pour conduit du système ventouse                                | 0010024098            | X | X |
| Rallonge (PP), pour alimentation en air uniquement - 0,5 m                            | 0020257026            | X | X |
| Rallonge (PP), pour alimentation en air uniquement - 1,0 m                            | 0020257027            | X | X |
| Rallonge (PP), pour alimentation en air uniquement - 2,0 m                            | 0020257028            | X | X |
| Rallonge (PP), pour alimentation en air uniquement, avec orifice de révision - 0,25 m | 0020267904            | X | X |
| Coude, conduite des gaz de combustion (PP), pour alimentation en air uniquement - 15° | 0020267689            | X | X |
| Coude (PP), pour alimentation en air uniquement - 30°                                 | 0020267690            | X | X |
| Coude (PP), pour alimentation en air uniquement - 45°                                 | 0020257030            | X | X |
| Coude (PP), pour alimentation en air uniquement - 87°                                 | 0020257029            | X | X |
| Colliers (5 pièces) - ø 80 mm   | 0020199436            | X | X |

## 4 Conduits du système ventouse et composants homologués

| Composants   | Réf. art.               | A | B |
|--|-------------------------|---|---|
| Panne pour toit plat - hauteur 120 mm                                | 08510700                | X |   |
| Collier (5 pièces) - $\varnothing$ 125 mm                            | 0020199418              | X | X |
| Rallonge (PP) - 0,25 m - DN 80 - pour alimentation en air uniquement | B07041310               | X | X |
| Rallonge (PP) - 0,5 m - DN 80 - pour alimentation en air uniquement  | B07041311               | X | X |
| Rallonge (PP) - 1 m - DN 80 - pour alimentation en air uniquement    | B07041312               | X | X |
| Rallonge (alu) - 0,25 m - DN 80                                      | B07041313               | X | X |
| Rallonge (alu) - 0,5 m - DN 80                                       | B07041314<br>0020199423 | X | X |
| Rallonge (alu) - 1 m - DN 80   | B07041315<br>0020199424 | X | X |
| Coude à 87° (PP) - DN 80 - pour alimentation en air uniquement       | B07041316               | X | X |
| Coude 90° (alu) - DN 80  | B07041317<br>0020199429 | X | X |
| Coude à 45° (PP) - DN 80 - pour alimentation en air uniquement       | B07041318               | X | X |
| Coude à 45° (alu) - DN 80  | B07041319<br>020199427  | X | X |
| Rallonge (PP) - 2 m - DN 80 - pour alimentation en air uniquement    | B07041320               | X | X |
| Rallonge (alu) - 2 m - DN 80   | B07041321<br>0020199425 | X | X |
| Grille pare-oiseaux - $\varnothing$ 80 mm                            | 0020007201              | X | X |
| Rallonge alu - DN 80 avec orifice de mesure                          | 0020087419              | X | X |
| Composants génériques pour gaz de combustion                         |                         |   |   |
| Tuile pour toit en pente (coloris rouge)                             | 0020199440              | X |   |
| Collerette de toit plat  | 0020199443              | X |   |
| Panne universelle, toit en pente (coloris noir)                      | 0020199442              | X |   |
| Panne universelle, toit en pente (coloris rouge)                     | 0020199441              | X |   |
| Panne universelle, toit en pente (coloris naturel/noir)              | 0020258676<br>B07041364 | X |   |
| Panne universelle, toit en pente (coloris naturel/rouge)             | 0020258677              | X |   |
| Panne universelle, toit en pente (coloris naturel/noir) 35°-55°      | 0020258678              | X |   |
| Panne universelle, toit en pente (coloris naturel/rouge) 35°-55°     | 0020258679              | X |   |

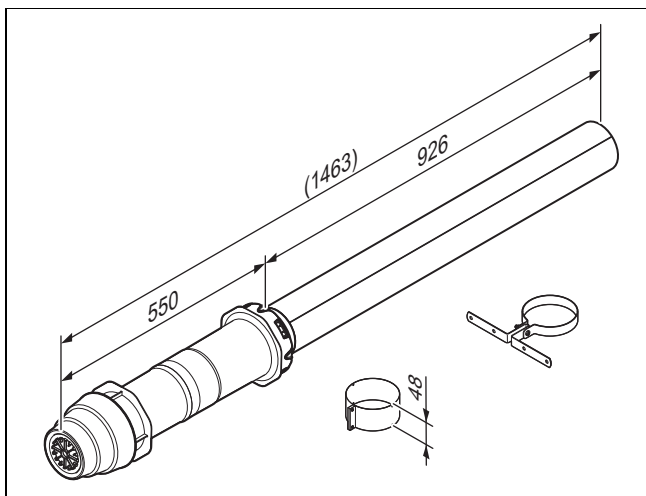
## 5 Contenu de la livraison des conduits du système ventouse

### 5.1 Conduit du système ventouse $\varnothing$ 60/100 mm

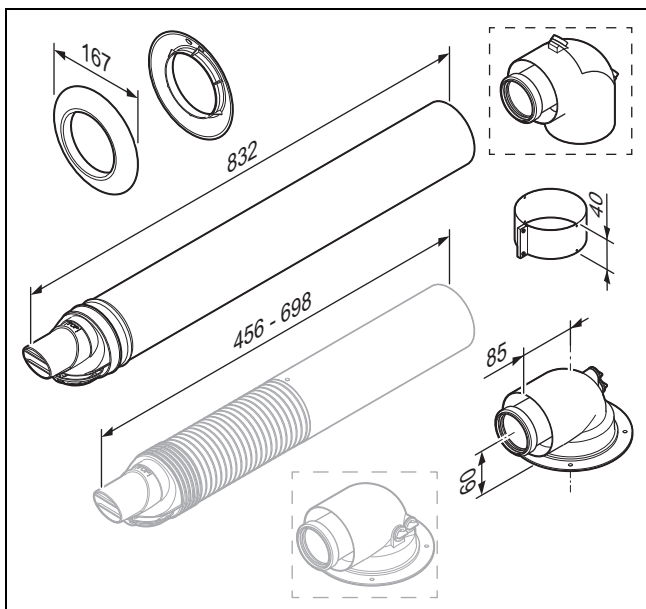
Validité: Conduit du système ventouse  $\varnothing$  60/100 mm

#### 5.1.1 Contenu de la livraison

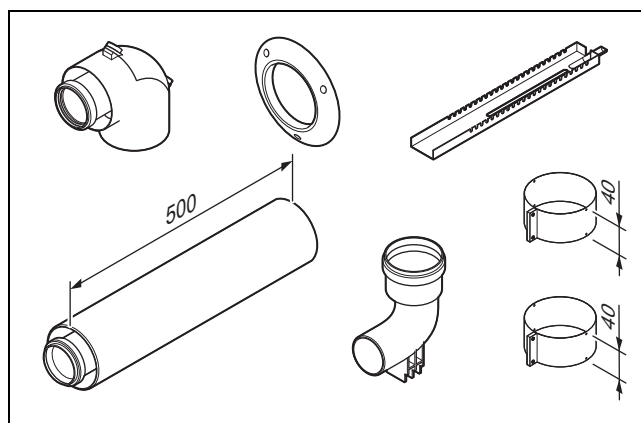
0020230604 et 0020230605



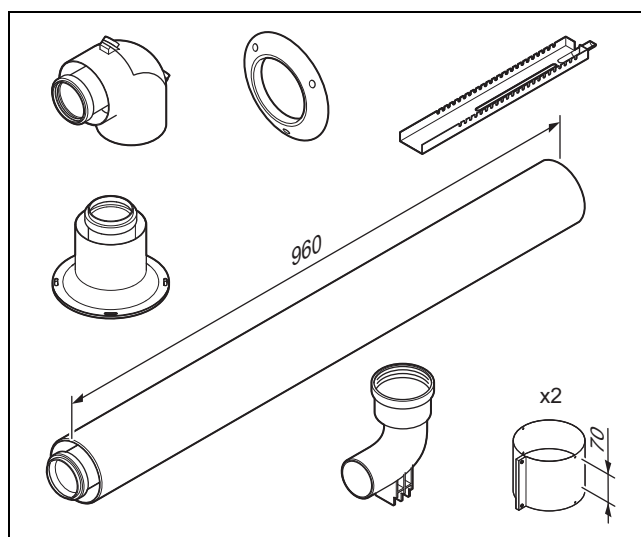
0020219520, 0020219521, 0020219522, 0020219523,  
0020219524, 0020219526, 0020219606, 0010031031,  
0010031039, 0010031040, 0010031041, 0010031043



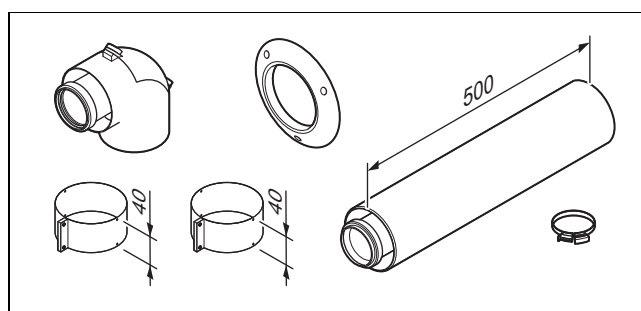
0020267925



0020267926



0020267685



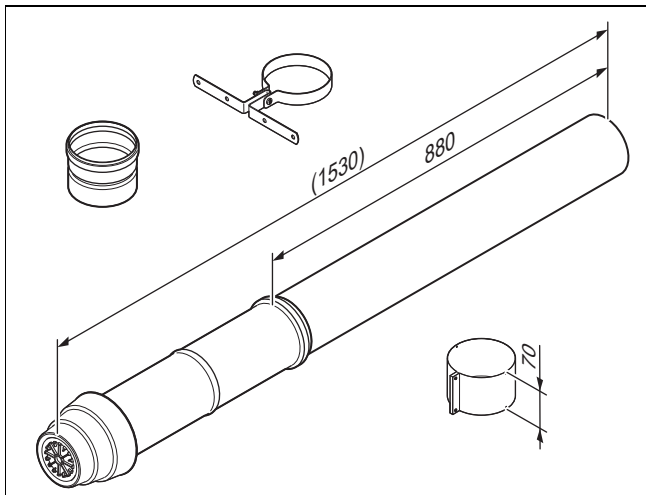
## 5 Contenu de la livraison des conduits du système ventouse

### 5.2 Conduit du système ventouse $\varnothing$ 80/125 mm

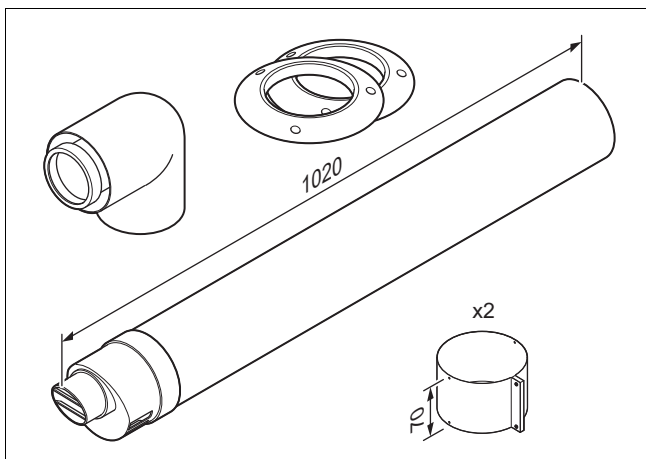
Validité: Conduit du système ventouse  $\varnothing$  80/125 mm

#### 5.2.1 Contenu de la livraison

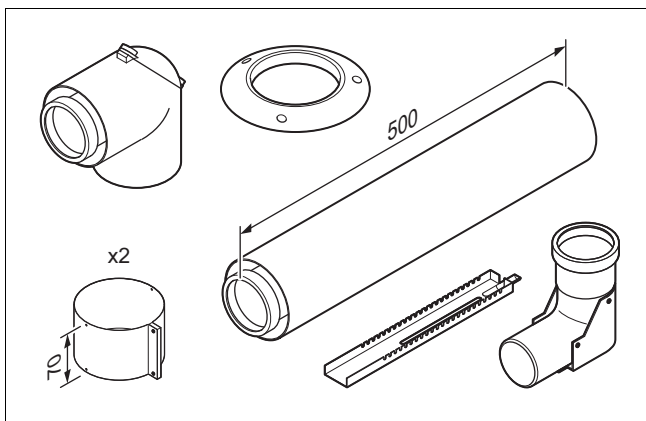
0020257016 et 0020257017



0020257018



0020257025

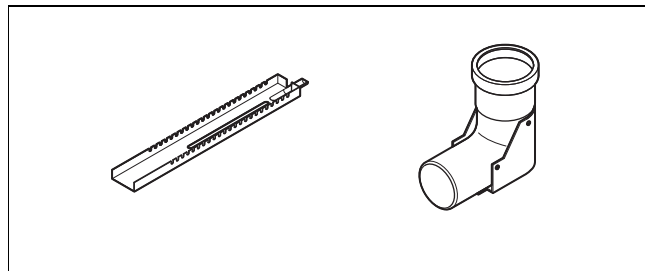


### 5.3 Conduit du système ventouse $\varnothing$ 80/80 mm

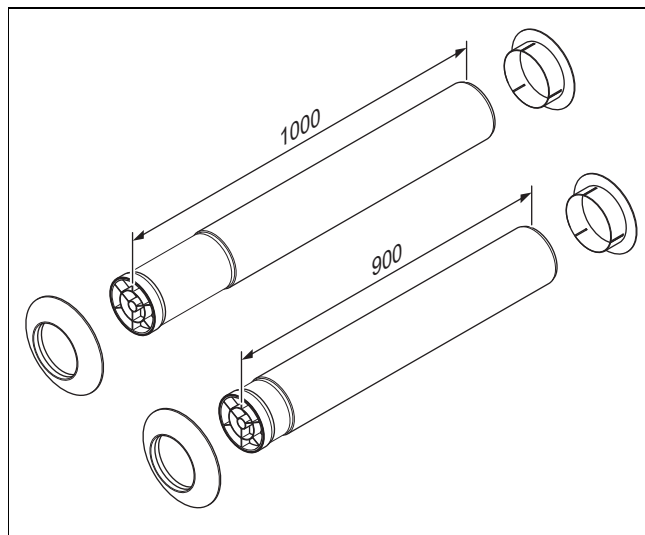
Validité: Conduit du système ventouse  $\varnothing$  80/80 mm

#### 5.3.1 Contenu de la livraison

0020267687, 0020080056 + 0020098046



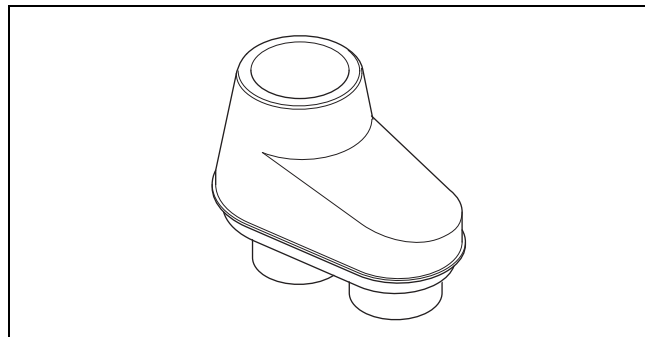
08511500



### 5.4 Conduit du système ventouse $\varnothing$ 80/80 mm sur $\varnothing$ 80/125 mm

#### 5.4.1 Contenu de la livraison

08511800, B07041326



## 6 Montage



### Attention ! Risque de dysfonctionnement du produit pour cause d'arrivée d'air frais insuffisante !

Une alimentation suffisante en air frais doit être assurée pour le fonctionnement en mode dépendant de l'air ambiant.

- ▶ Réalisez soit une ouverture de 150 cm<sup>2</sup> donnant directement sur l'extérieur, soit une alimentation en air de combustion par un réseau d'air ambiant de rendement suffisant.
- ▶ Veillez à ce que les orifices d'alimentation en air restent bien dégagés. Dans le cas contraire, le bon fonctionnement du produit ne peut être garanti.



### Attention ! Risque de dommages matériels par basse température !

Si la température est inférieure à 0 °C, la conduite des gaz de combustion perd de sa souplesse dans des locaux non chauffés.

- ▶ Amenez la conduite des gaz de combustion avec précaution sur le toit.
- ▶ Vérifiez toutes les pièces à la recherche d'éventuels dommages avant de procéder au montage.



### Attention ! Risque de dommages matériels en cas d'erreur de montage !

Les joints risquent de subir des dommages si les tubes ne sont pas assemblés correctement.

- ▶ Emmanchez systématiquement les tubes en effectuant un mouvement de rotation.

### 6.1 Consignes relatives au montage du système

Le montage du conduit du système ventouse consiste à monter la conduite des gaz de combustion dans le conduit, la mitre de cheminée, le raccordement de conduit et le raccordement du produit.

Le chapitre Montage de la conduite des gaz de combustion dans le conduit inclut des renvois aux opérations complémentaires.

## 6.2 Conditions générales de montage

### 6.2.1 Caractéristiques techniques des systèmes ventouse du fabricant de produits à condensation

| Caractéristique technique                          | Description  |
|--|--|
| Résistance thermique                               | Adaptée à la température maximale des gaz de combustion de l'appareil  |
| Étanchéité   | Adaptée au produit, pour usage intérieur et extérieur.   |
| Résistance aux condensats                          | Pour le gaz et le fioul  |
| Résistance à la corrosion                          | Adaptée au produit au gaz ou au fioul à condensation   |
| Distance par rapport à des substances inflammables | <ul style="list-style-type: none"> <li>– Conduite d'air/des gaz de combustion concentrique : pas de distance nécessaire</li> <li>– Conduite des gaz de combustion non concentrique : 5 cm</li> </ul>         |
| Emplacement  | Conforme à la notice d'installation  |
| Tenue au feu                                       | Inflammabilité normale (catégorie E au sens de la norme EN 13501-1)  |
| Durée de résistance au feu                         | <p>Aucune :</p> <p>Les tubes extérieurs de la ventouse concentrique ne sont pas inflammables. La résistance au feu nécessaire est assurée par des cheminées/boisseries situés à l'intérieur du bâtiment.</p> |

### 6.2.2 Critères de compatibilité de la cheminée avec le conduit du système ventouse

Les conduits du système ventouse du fabricant ne sont pas résistants au feu (de l'extérieur vers l'extérieur).

Si le conduit du système ventouse traverse des parties du bâtiment demandant une résistance au feu, une cheminée doit être mise en place. La cheminée doit assurer la résistance au feu (action de l'extérieur vers l'extérieur) requise pour les parties du bâtiment traversées par l'installation des gaz de combustion. La résistance au feu requise doit correspondre à une classification adaptée (intégrité et isolation thermique) et répondre aux exigences en matière de technique du bâtiment.

Une cheminée existante déjà utilisée pour évacuer des gaz de combustion est en principe conforme à ces critères et peut donc faire office de cheminée pour le conduit du système ventouse.

La cheminée doit présenter une étanchéité au gaz conforme à la catégorie de pression d'essai N2 de la norme EN 1443.

Une cheminée existante déjà utilisée pour évacuer des fumées est en principe conforme à ces critères et peut donc faire office de cheminée pour l'alimentation en air.

Si la cheminée est aussi utilisée pour l'alimentation en air de combustion, elle doit présenter une structure et une isolation telles que le phénomène de refroidissement sous l'effet de l'air de combustion froid qui s'engouffre à l'intérieur de la cheminée ne provoque pas de condensation à l'extérieur.

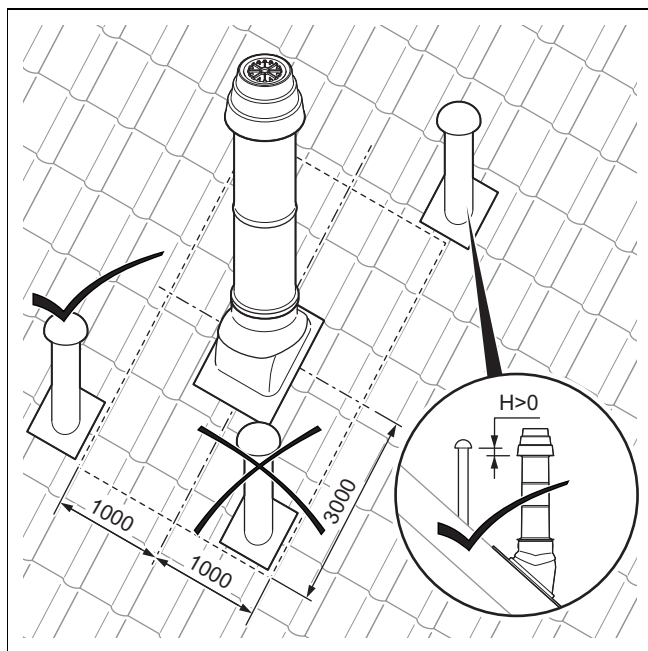
## 6 Montage

Une cheminée existante déjà utilisée pour évacuer des fumées est en principe conforme à ces critères et peut donc faire office de cheminée pour l'alimentation en air de combustion sans isolation thermique supplémentaire.

### 6.2.3 Cheminement du conduit du système ventouse

- ▶ Faites en sorte que le conduit du système ventouse soit aussi court et rectiligne que possible.
- ▶ Ne placez pas plusieurs coudes ou éléments avec trappe d'inspection les uns à la suite des autres.
- ▶ Ne faites pas cheminer le conduit du système ventouse et les conduites d'eau potable dans le même conduit.
- ▶ Faites en sorte que le circuit des gaz de combustion puisse être inspecté et, si nécessaire, nettoyé sur toute sa longueur.
- ▶ Faites en sorte que le conduit du système ventouse puisse être démonté sans travaux conséquents (pas de burinage dans l'espace d'habitation, privilégiez les habillages vissés).

### 6.2.4 Montage de l'ouverture de l'installation d'évacuation des gaz de combustion



De l'air vicié très humide s'échappe des extracteurs. Celui-ci peut se condenser à l'intérieur du tube d'air et provoquer des dommages au niveau de l'appareil.

- ▶ Respectez les écarts minimaux pour un fonctionnement indépendant de l'air ambiant. Ils sont indiqués dans l'illustration.
- ▶ Disposez l'ouverture de l'installation d'évacuation des gaz de combustion de façon à garantir une évacuation et une répartition sûre des gaz de combustion et à éviter qu'ils ne pénètrent dans le bâtiment par des ouvertures (fenêtres, bouches d'aération, balcons).

### 6.2.5 Élimination des condensats

- ▶ Conformez-vous aux directives locales en cas de rejet des condensats dans le réseau public des eaux usées.
- ▶ Utilisez exclusivement des tubes en matériau résistant à la corrosion pour le conduit d'évacuation des condensats.

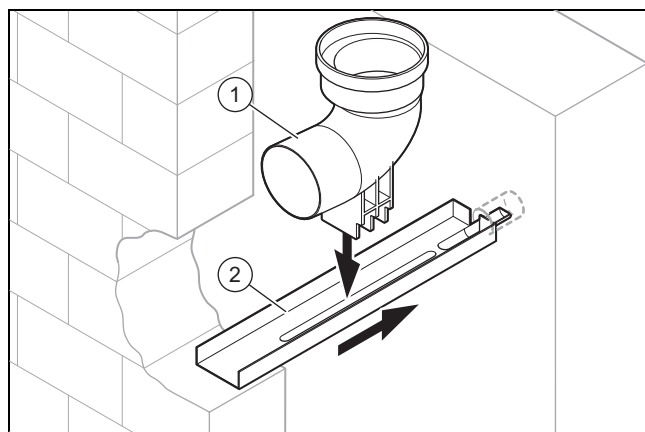
### 6.3 Distance aux composants en matières inflammables

Si les produits sont raccordés individuellement, il n'y a pas de distance donnée à prévoir entre la ventouse concentrique ou les rallonges et des composants en matériaux inflammables.

### 6.4 Travaux généraux de montage de la conduite des gaz de combustion dans le conduit

#### 6.4.1 Montage du rail support et de l'arc d'appui

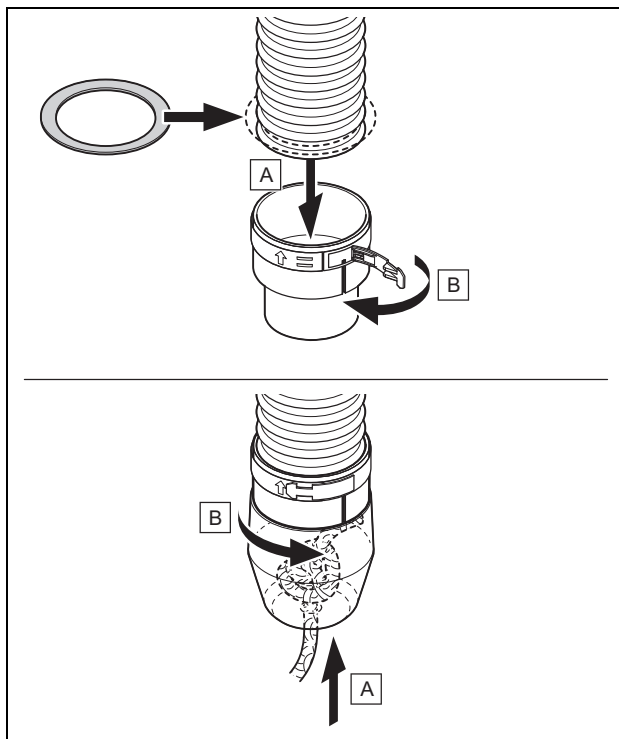
1. Définissez le lieu d'installation.



2. Pratiquez un perçage de dimensions suffisantes dans la paroi du conduit.
3. Percez 1 trou dans la paroi opposée du conduit.
4. Raccourcissez le rail support (2) au besoin.
5. Fixez le coude avec support mural (1) sur le rail support de façon à centrer la conduite des gaz de combustion dans le conduit.
6. Insérez le rail support avec l'arc d'appui dans le puits.

## 6.4.2 Fixation de l'accessoire de montage

Validité: ø 80



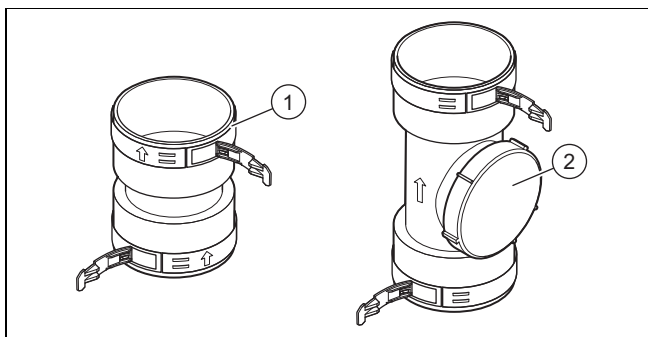
- ▶ Montez le joint dans la gorge non endommagée la plus basse de la conduite des gaz de combustion.
- ▶ Montez l'accessoire d'aide au montage comme indiqué sur l'illustration.

## 6.4.3 Insertion des éléments de connexion et/ou de nettoyage



### Remarque

La conduite flexible des gaz de combustion peut se composer de plusieurs tronçons interconnectés par des éléments de connexion/de nettoyage.



### Danger !

### Risque d'intoxication par les fumées qui s'échappent !

Le condensat peut endommager les joints d'étanchéité.

- ▶ Respectez le sens de montage de l'élément de nettoyage et de l'élément de connexion (marquage) pour que les joints

d'étanchéité ne soient pas endommagés par la présence du condensat.

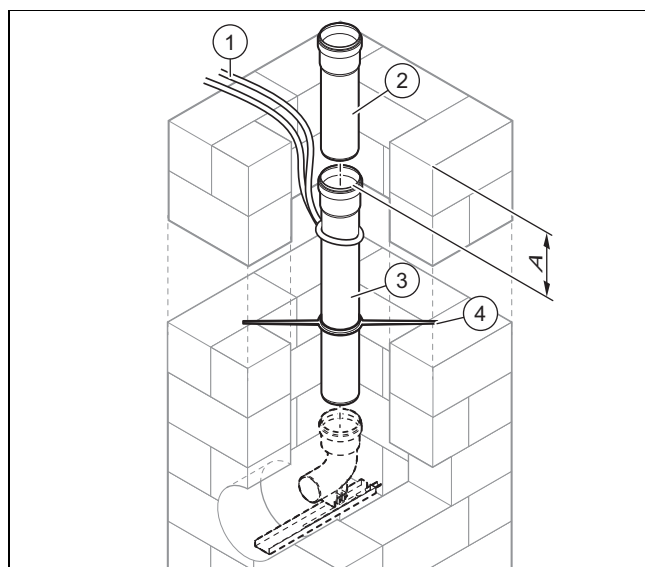
1. Raccourcissez la conduite des gaz de combustion à la longueur nécessaire au moyen d'une scie ou d'une cisaille placée dans une gorge.
2. Montez le joint dans la gorge intacte la plus basse ou la plus haute de la conduite des gaz de combustion.
3. Engagez l'extrémité de la conduite des gaz de combustion dans l'élément de connexion (1) ou l'élément de nettoyage (2) jusqu'en butée.
4. Bloquez les verrouillages à déclic des éléments de connexion ou de nettoyage.

## 6.5 Montage de la conduite des gaz de combustion dans le conduit

### 6.5.1 Montage de la conduite des gaz de combustion rigide

Validité: ø 80

1. Montez le rail support et le coude support. (→ page 22)



2. Faites descendre le premier tube des gaz de combustion (3) à l'aide d'un câble (1) jusqu'à ce que vous puissiez emboîter le tube des gaz de combustion suivant.
3. Placez une entretoise (4) sur les tubes des gaz de combustion, à 5 m d'intervalle au maximum. N'utilisez pas d'entretoise dans les conduits dont le diamètre est compris entre 113 mm et 120 mm ou dont le côté mesure 100 mm à 110 mm.
4. Si vous avez inséré un orifice de révision dans la conduite rigide des gaz de combustion, montez une entretoise supplémentaire avant et après l'orifice de révision.
5. Continuez d'emboîter les tubes des gaz de combustion (avec le manchon vers le haut) jusqu'à ce que vous puissiez assembler le tube du bas avec le coude avec support mural et le tube situé tout en haut (2) avec la mitre de cheminée.

## 6 Montage

**Condition:** Tube des gaz de combustion du haut en acier inoxydable

- Distance (A):  $\geq 400$  mm

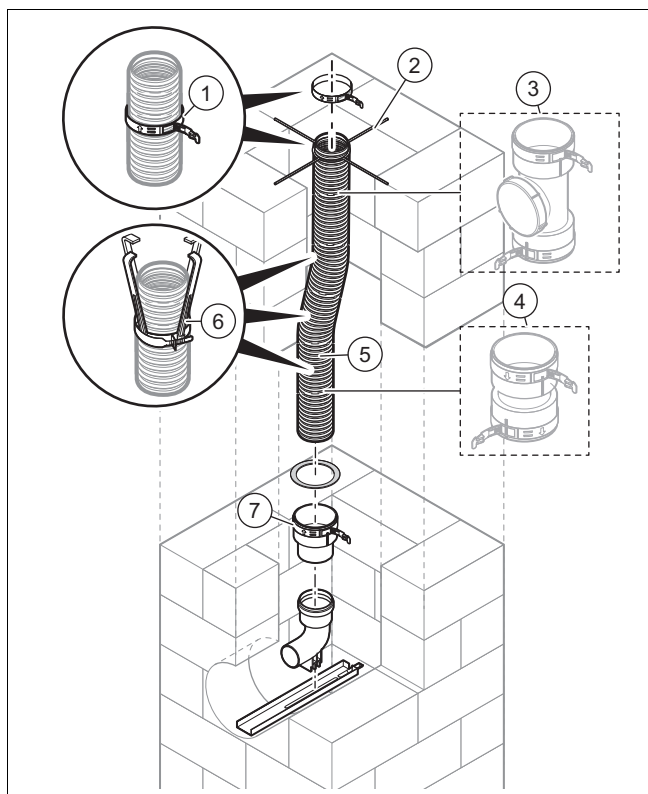
**Condition:** Tube des gaz de combustion du haut en PP

- Distance (A):  $\geq 100$  mm

- Retirez le câble de la cheminée.
- Montez la mitre de cheminée en matière plastique (→ page 28) ou la mitre de cheminée en acier inoxydable (→ page 29) pour conduite rigide des gaz de combustion.
- Montez le raccordement de conduit pour fonctionnement sur air ambiant (→ page 34) ou le raccordement de conduit pour fonctionnement indépendant de l'air ambiant (→ page 34).
- Raccordez le produit au conduit du système ventouse. (→ page 41)

### 6.5.2 Montage de la conduite flexible des gaz de combustion

**Validité:**  $\varnothing 80$



- Montez le rail support et le coude support. (→ page 22)
- Déterminez la longueur totale de la conduite flexible des gaz de combustion (5), de la sortie de conduit au coude avec support mural et retranchez les éléments de nettoyage de la longueur totale si nécessaire.
- Commencez par déterminer la longueur totale approximative, en prenant une marge de sécurité pour chaque décalage.

**Condition:** Cheminée droite

- Marge:  $\geq 500$  mm

**Condition:** Cheminée coudée

- Marge:  $\geq 700$  mm

- Si nécessaire, montez d'abord les éléments de connexion (4) et de nettoyage (3). (→ page 23)

- Mettez la conduite flexible des gaz de combustion à la longueur nécessaire au moyen d'une scie ou d'une cisaille placée dans une gorge, mais uniquement à partir du moment où vous fixez la conduite des gaz de combustion dans la sortie de conduit.
- Fixez l'accessoire de montage. (→ page 23)
- Montez les entretoises (6) sur la conduite flexible des gaz de combustion, à 2 m maximum les unes des autres.
- Introduisez la conduite flexible des gaz de combustion par le haut au centre du conduit, précédée par le câble de l'accessoire d'aide au montage. Tirez parallèlement la conduite des gaz de combustion dans le conduit depuis la pièce d'installation du produit, en utilisant le câble de l'accessoire d'aide au montage.



#### Remarque

Cette étape doit systématiquement être effectuée avec deux personnes.

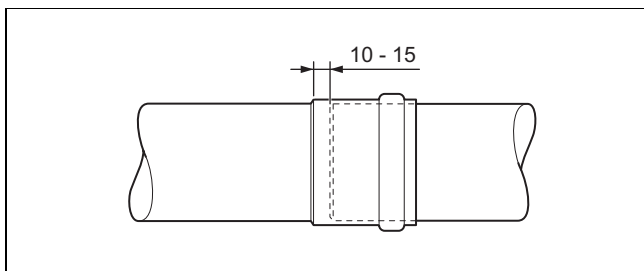
- Une fois la conduite flexible des gaz de combustion totalement en place dans le conduit, démontez l'accessoire d'aide au montage.
- Emmanchez l'élément de branchement (7) situé à l'extrémité inférieure de la conduite des gaz de combustion dans le coude avec support mural.
- Engagez la croix de montage (2) par-dessus la conduite des gaz de combustion sur la paroi du conduit.
- Engagez la bague de raccordement (1) par-dessus la conduite des gaz de combustion.
- Fixez la bague de raccordement au-dessus de la croix de montage avec les clips de fixation.
  - ◀ La conduite des gaz de combustion est suspendue dans la croix de montage.
- Montez le chapeau de cheminée.
- Montez la mitre de cheminée de la conduite flexible des gaz de combustion (→ page 28).
- Montez le raccordement de conduit pour fonctionnement sur air ambiant (→ page 34) ou le raccordement de conduit pour fonctionnement indépendant de l'air ambiant (→ page 34).
- Raccordez le produit au conduit du système ventouse. (→ page 41)

### 6.5.3 Montage du raccordement sur la conduite rigide des gaz de combustion $\varnothing 80$ (PP)

- ▶ Maintenez la distance préconisée entre l'évacuation des gaz de combustion et des composants en matériaux inflammables.
  - Distance minimale: 50 mm
- ▶ Si la conduite des gaz de combustion passe à l'intérieur de bâtiments, faites-la cheminer uniquement dans des pièces qui bénéficient en permanence d'un apport d'air extérieur.



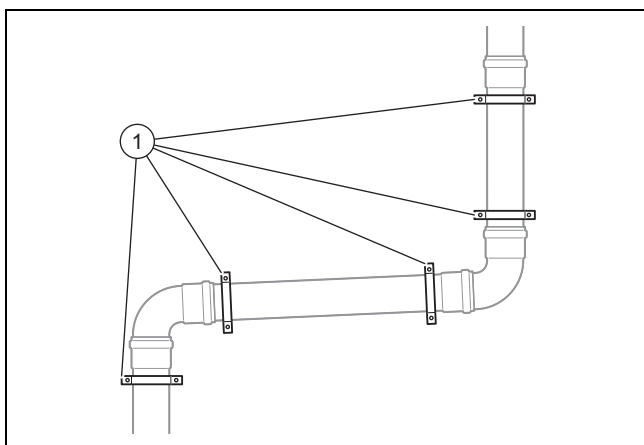
- Section de l'ouverture:  $\geq 150 \text{ cm}^2$
- Si les pièces ne bénéficient pas d'une ventilation suffisante, optez pour une ventouse concentrique.
- Si l'alimentation en air de combustion ne passe pas par la cheminée, il faut faire en sorte que la conduite des gaz de combustion bénéficie d'une ventilation arrière sur toute sa longueur et toute sa circonférence. Pour cela, il faut ménager un orifice de ventilation dans le conduit dans la pièce d'installation.
  - Section de l'orifice de ventilation:  $\geq 150 \text{ cm}^2$
- Le tube horizontal des gaz de combustion doit être incliné en direction du produit.
  - Inclinaison vers l'appareil:  $\geq 3^\circ$  (50 mm pour 1 m de tube)
- Posez le tube d'air horizontal de sorte qu'il soit en pente vers l'extérieur.
  - Pente du tube d'air vers l'extérieur:  $\geq 2^\circ$  (30 mm pour 1 m de tube)



- N'emmanchez pas les tubes qui relient l'appareil à la section verticale de la conduite des gaz de combustion à fond.

### 6.5.3.1 Montage de la conduite d'air/des gaz de combustion horizontale

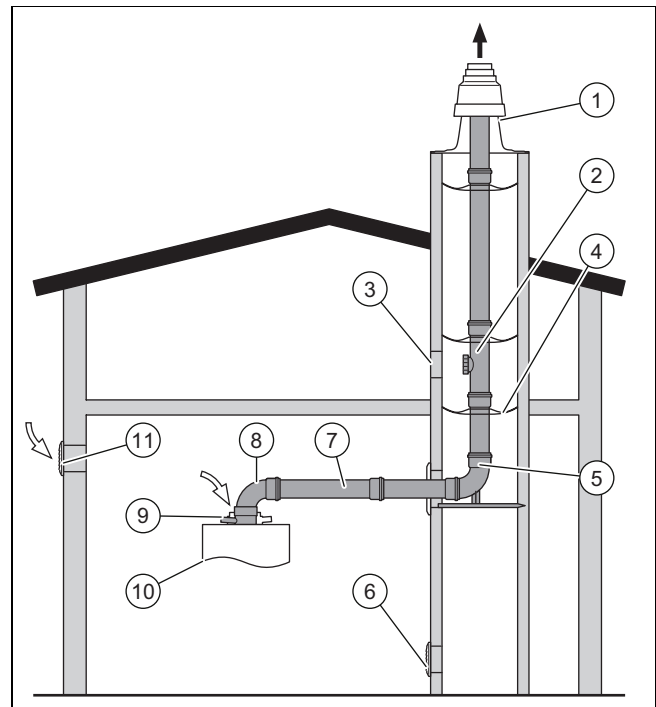
1. Montez les rallonges en partant du conduit ou du mur extérieur et en allant vers le produit.
2. Raccourcissez les rallonges à l'aide d'une scie en cas de besoin.



3. Montez un collier (1) sur la rallonge en amont et en aval du coude, juste à côté du manchon.
4. Terminez par les coudes ou les pièces en T avec trappe d'inspection de la conduite d'air et de la conduite des gaz de combustion, que vous branchez sur les raccords correspondants du produit.

### 6.5.3.2 Raccordement de conduit sur conduite rigide des gaz de combustion $\varnothing 80$ (PP) (fonctionnement sur air ambiant)

Validité:  $\varnothing 80$

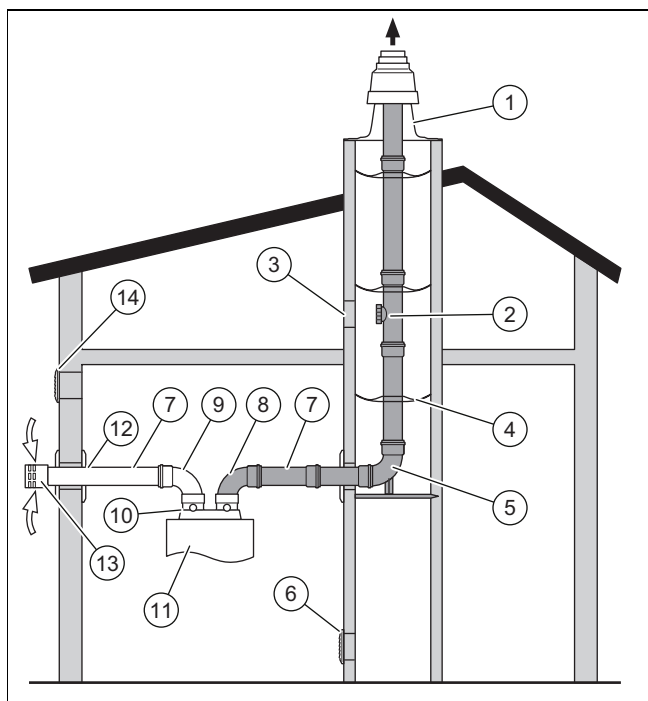


- |   |                                     |    |   |
|---|-------------------------------------|----|---|
| 1 | Chapeau de cheminée                 | 6  | Orifice de ventilation dans la cheminée |
| 2 | Rallonge avec orifice d'inspection  | 7  | Rallonges droites                       |
| 3 | Orifice d'inspection de la cheminée | 8  | Coude à $87^\circ$                      |
| 4 | Entretoise                          | 9  | Raccordement pour appareil              |
| 5 | Coude support avec rail support     | 10 | Produit                                 |
|   |                                     | 11 | Ventilation du local                    |

1. Changez la pièce de raccordement du conduit du système ventouse si nécessaire (voir la notice du produit).
2. Montez la conduite rigide des gaz de combustion  $\varnothing 80$ . (→ page 23)
3. Emboîtez un tube des gaz de combustion sur le coude support.
4. Fixez le tube des gaz de combustion avec du mortier et laissez durcir le mortier.
5. Montez la conduite horizontale des gaz de combustion. (→ page 25)
6. Installez le produit comme indiqué dans la notice d'installation du produit.
7. Reliez le coude avec trappe d'inspection à la pièce de raccordement pour conduit du système ventouse.
8. Reliez le coude avec trappe d'inspection à la rallonge de la conduite des gaz de combustion.

## 6 Montage

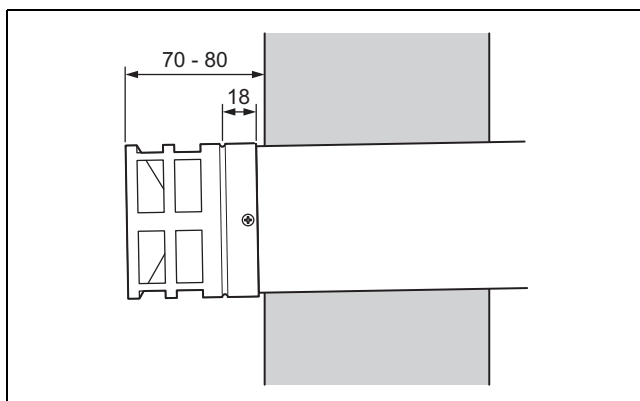
### 6.5.3.3 Montage du raccord de conduit/raccord mural pour l'alimentation en air (fonctionnement indépendant de l'air ambiant)



|   |   |    |   |
|---|---|----|---|
| 1 | Chapeau de cheminée                     | 8  | Coude à 87° ou pièce en T de révision à 87° |
| 2 | Rallonge avec orifice d'inspection      | 9  | Coudes à 45°                                |
| 3 | Orifice d'inspection de la cheminée     | 10 | Raccordement pour appareil                  |
| 4 | Entretoise                              | 11 | Produit                                     |
| 5 | Coude support avec rail support         | 12 | Tube d'air                                  |
| 6 | Orifice de ventilation dans la cheminée | 13 | Protection anti-vent                        |
| 7 | Rallonges droites                       | 14 | Ventilation de la pièce                     |

1. Définissez le lieu d'installation.
2. Pratiquez une percée de diamètre suffisant dans le mur extérieur ou la paroi du conduit.

**Condition:** Alimentation en air de combustion en provenance du mur extérieur



- ▶ Retirez le manchon du tube d'air où vous allez monter la protection anti-vent (13).
- ▶ Insérez le brise-vent sur le tube d'air (12), sur environ 20 mm.
- ▶ Fixez le brise-vent avec la vis fournie.

3. Fixez le tube d'air sur le mur extérieur ou le conduit avec du mortier, de l'intérieur et de l'extérieur, puis laissez le mortier prendre.
4. Montez des rosettes sur le mur extérieur ou le conduit, de l'intérieur et de l'extérieur.
5. Montez la conduite horizontale des gaz de combustion et éventuellement la conduite d'air. (→ page 25)

### 6.6 Montage des mitres du puits



#### Attention !

**Risque de dommages matériels sous l'effet de la dilatation thermique de la conduite rigide des gaz de combustion !**

La hotte peut se soulever par moments de jusqu'à 200 mm sous l'effet de la dilatation thermique de la conduite rigide des gaz de combustion.

- ▶ Assurez-vous de la présence du dégagement nécessaire au-dessus de la hotte.



#### Attention !

**Risque de dommages matériels sous l'effet de la dilatation thermique de la conduite rigide des gaz de combustion !**

La conduite rigide des gaz de combustion peut se rétracter en refroidissant.

- ▶ Ne placez pas la hotte antipluie directement sur les pattes de guidage. Laissez un dégagement d'env. 20 mm vers le bas.

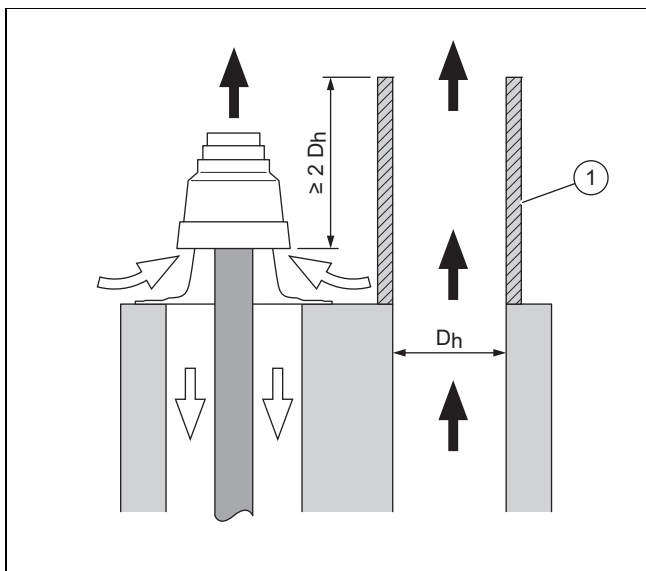
#### 6.6.1 Montage d'un terminal sur la cheminée adjacente

Si l'ouverture du système ventouse jouxte une autre installation d'évacuation des gaz de combustion, le produit et la mitre de cheminée risquent de subir des dommages sous l'effet des fortes températures des fumées/des gaz de combustion, des particules ou de la combustion des suies.

- ▶ Montez la mitre de cheminée et utilisez un terminal pour surélever l'installation d'évacuation des gaz de combustion adjacente si nécessaire.

### 6.6.1.1 Montage d'un terminal sur une installation d'évacuation des gaz de combustion adjacente non résistante aux feux de suie

**Condition:** Possibilité de terminal sur l'installation d'évacuation des gaz de combustion adjacente, Mitre de cheminée PP



- Conformez-vous bien à la hauteur du terminal (1) qui figure dans l'illustration.

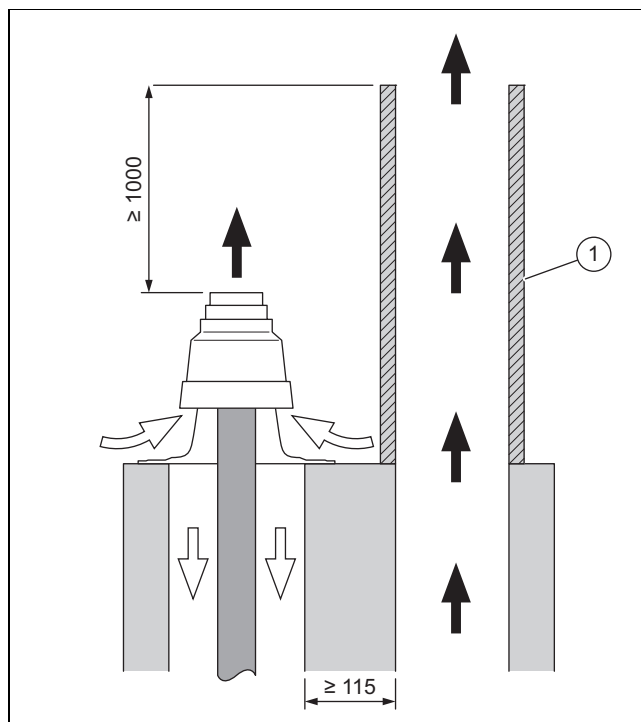
**Condition:** Pas de possibilité de terminal sur l'installation d'évacuation des gaz de combustion adjacente, Mitre de cheminée PP

- Montez un conduit du système ventouse pour fonctionnement sur air ambiant.

### 6.6.1.2 Montage d'un terminal sur une installation d'évacuation des gaz de combustion adjacente résistante aux feux de suie

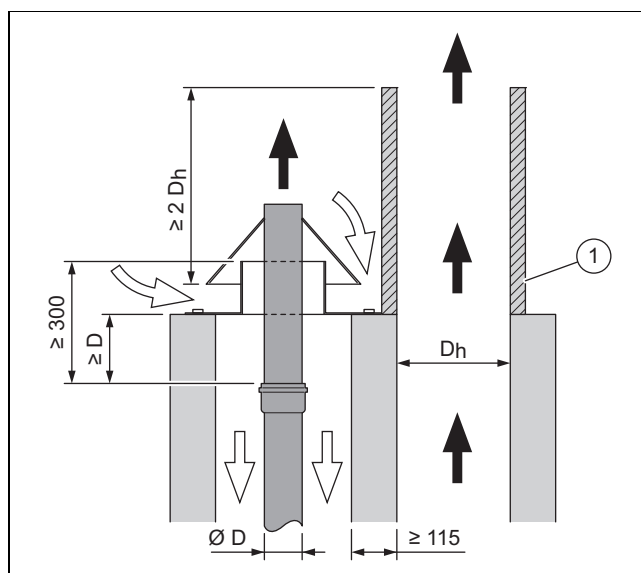
- Tenez compte de l'épaisseur de paroi requise pour le conduit et l'installation d'évacuation des gaz de combustion adjacente.
  - Épaisseur de paroi:  $\geq 115$  mm

**Condition:** Possibilité de terminal sur l'installation d'évacuation des gaz de combustion adjacente, Mitre de cheminée PP



- Conformez-vous bien à la hauteur du terminal (1) qui figure dans l'illustration.

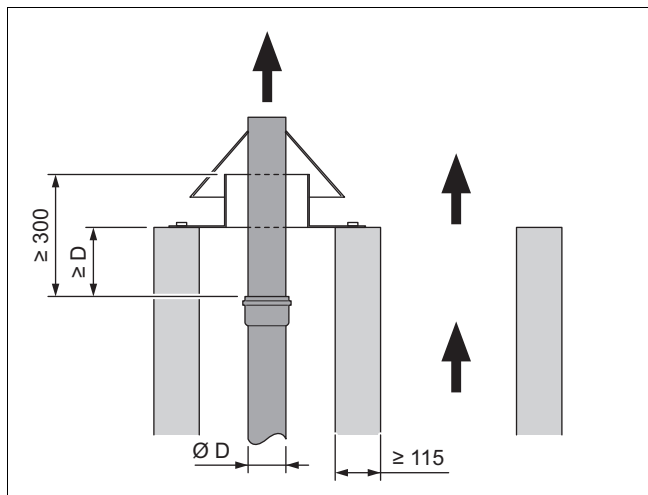
**Condition:** Possibilité de terminal sur l'installation d'évacuation des gaz de combustion adjacente, Mitre de cheminée et tube des gaz de combustion du haut en acier inoxydable



- Conformez-vous bien à la hauteur du terminal (1) qui figure dans l'illustration.

## 6 Montage

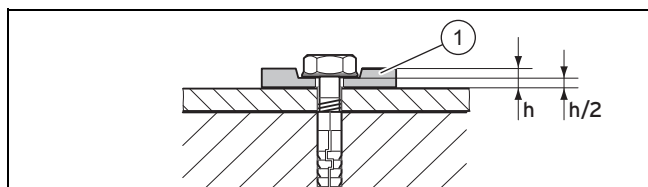
**Condition:** Pas de possibilité de terminal sur l'installation d'évacuation des gaz de combustion adjacente



- ▶ Montez un conduit du système ventouse pour fonctionnement sur air ambiant.
- ▶ Montez la mitre de cheminée et le tube des gaz de combustion du haut en acier inoxydable.

### 6.6.2 Travaux généraux de montage des mitres de cheminée

#### 6.6.2.1 Montage de la base de la mitre de cheminée en matière plastique/acier inoxydable

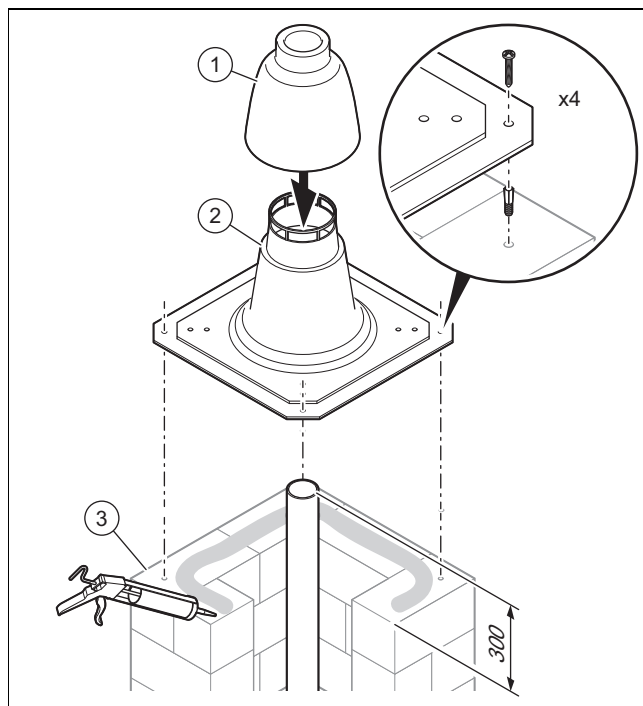


1. Montez la base de la mitre de cheminée avec 4 vis et des rondelles souples (1).
2. Comprimez la rondelle à 50 % ( $h/2$ ).
3. Si nécessaire, réduisez la taille de la base du chapeau de cheminée à l'aide d'une scie.

#### 6.6.3 Montage de la mitre de cheminée en matière plastique (PP) $\varnothing 80$

**Validité:**  $\varnothing 80$

1. Tenez compte des avertissements relatifs au montage des mitres de cheminée (→ page 26) ainsi que de l'ensemble des informations relatives au montage des mitres sur les cheminées adjacentes (→ page 26).

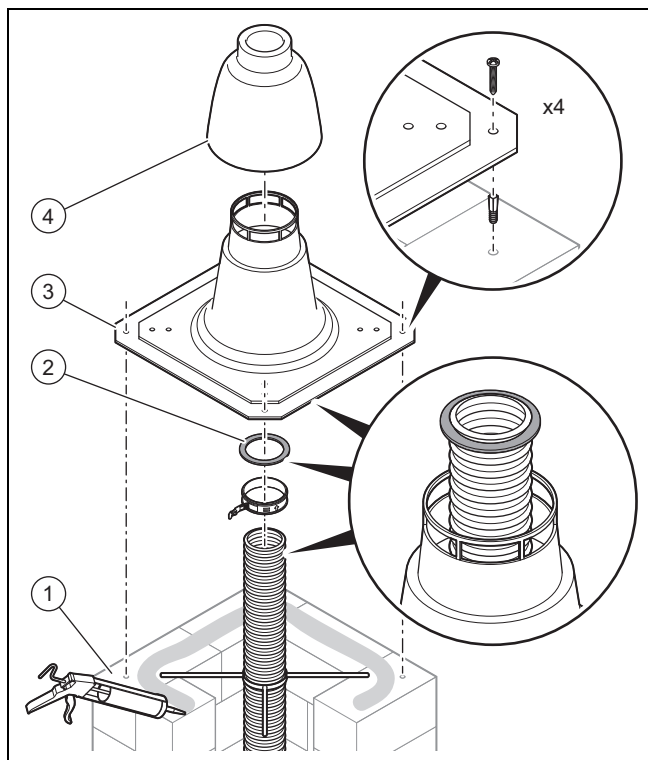


2. Si nécessaire, retirez le manchon du tube des gaz de combustion du haut et mettez le tube à la longueur qui convient.
3. Ébavurez le tube des gaz de combustion.
4. Réalisez l'étanchéité du bord de l'ouverture du conduit (3) avec du silicone.
5. Fixez la base (2) de la mitre de cheminée (→ page 28).
  - Cote de dépassement du tube des gaz de combustion: 60 mm
6. Pressez la hotte (1) de la mitre de cheminée dans l'extrémité supérieure de la conduite rigide des gaz de combustion.

#### 6.6.4 Montage de la mitre de cheminée en matière plastique (PP) de la conduite flexible des gaz de combustion $\varnothing 80$

**Validité:**  $\varnothing 80$

1. Tenez compte des avertissements relatifs au montage des mitres de cheminée (→ page 26) ainsi que de l'ensemble des informations relatives au montage des mitres sur les cheminées adjacentes (→ page 26).

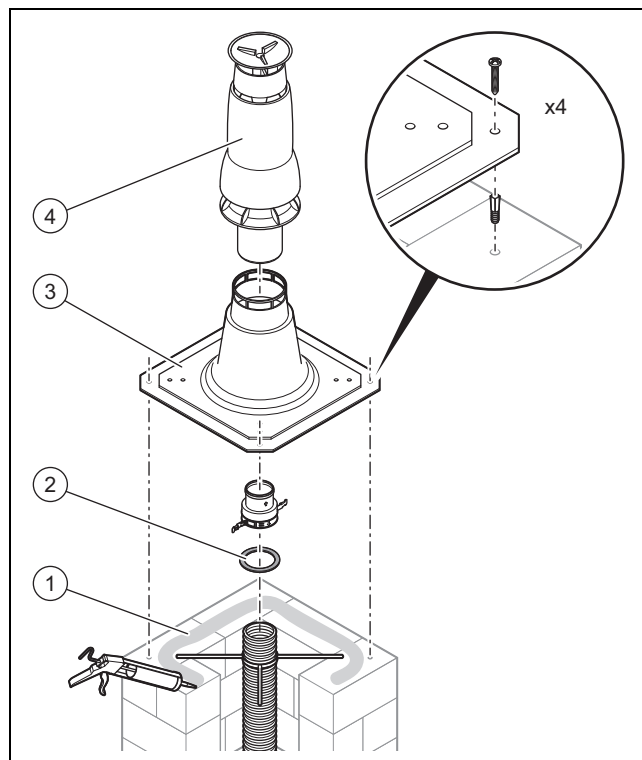


2. Réalisez l'étanchéité du bord de l'ouverture (1) du conduit avec du silicone.
3. Fixez la base (3) de la mitre de cheminée (→ page 28).
4. Mettez la conduite flexible des gaz de combustion à longueur.
  - Cote de dépassement du tube flexible des gaz de combustion: 5 gorges
5. Montez le joint (2) dans la dernière gorge intacte de la conduite des gaz de combustion.
6. Insérez la hotte (4) de la mitre de cheminée par-dessus l'extrémité supérieure de la conduite flexible des gaz de combustion avec un joint.
7. Enfoncez la hotte sur le pied jusqu'à ce qu'elle s'emboîte de façon audible.

#### 6.6.5 Montage de la mitre de cheminée en matière plastique (PP) 0020080055 de la conduite flexible des gaz de combustion $\varnothing$ 80

Validité:  $\varnothing$  80

1. Tenez compte des avertissements relatifs au montage des mitres de cheminée (→ page 26) ainsi que de l'ensemble des informations relatives au montage des mitres sur les cheminées adjacentes (→ page 26).



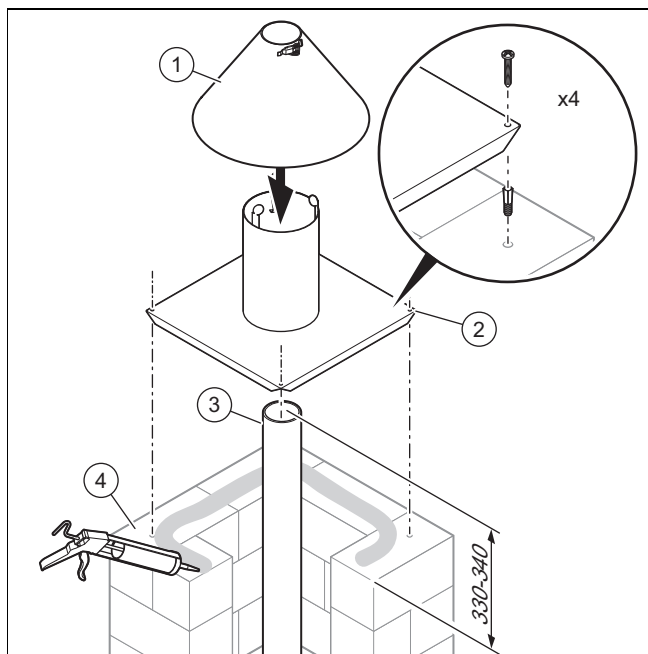
2. Réalisez l'étanchéité du bord de l'ouverture (1) du conduit avec du silicone.
3. Fixez la base (3) de la mitre de cheminée (→ page 28).
4. Mettez la conduite flexible des gaz de combustion à longueur.
  - Cote de dépassement du tube flexible des gaz de combustion: 5 gorges
5. Montez le joint (2) dans la dernière gorge intacte de la conduite des gaz de combustion.
6. Insérez la hotte (4) de la mitre de cheminée par-dessus l'extrémité supérieure de la conduite flexible des gaz de combustion avec un joint.
7. Enfoncez la hotte sur le pied jusqu'à ce qu'elle s'emboîte de façon audible.

#### 6.6.6 Montage de la mitre de cheminée en acier inoxydable sur la conduite rigide des gaz de combustion $\varnothing$ 80

Validité:  $\varnothing$  80

1. Tenez compte des avertissements relatifs au montage des mitres de cheminée (→ page 26) ainsi que de l'ensemble des informations relatives au montage des mitres sur les cheminées adjacentes (→ page 26).

## 6 Montage



2. Raccourcissez le tube en acier inoxydable (3).
  - Matériau du dernier tube des gaz de combustion: Acier inoxydable
  - Cote de dépassement du tube des gaz de combustion: 330 ... 340 mm
3. Insérez le tube en acier inoxydable.
4. Réalisez l'étanchéité du bord de l'embouchure (4) du conduit avec du silicone.
5. Insérez la base (2) de la mitre de cheminée sur le conduit d'embouchure et placez la base de la mitre de cheminée sur le conduit.
6. Fixez la base de la mitre de cheminée avec 4 chevilles et 4 vis.
7. Montez la hotte antipluie (1).
8. Si nécessaire, réduisez la taille de la base de la mitre de cheminée à l'aide d'une cisaille.

### 6.7 Montage de la traversée murale/du terminal toit

#### 6.7.1 Solin de toit vertical

**Validité:** Conduit du système ventouse  $\varnothing$  60/100 mm  
OU Conduit du système ventouse  $\varnothing$  80/125 mm



#### **Danger !**

**Risques d'intoxication en cas de fuite de gaz de combustion et de dommages matériels en cas de cisaillement du terminal toiture !**

Les blocs de neige et de glace qui se mettent à glisser à la surface des toits en pente risquent de provoquer un cisaillement au niveau du solin de toit vertical.

- Dans les régions sujettes aux fortes chutes de neige/à la formation de givre, il vaut mieux placer le solin de toit vertical à proximité du faîtage ou monter une grille pare-neige au-dessus du solin.



#### **Attention !**

#### **Risque de dégât pour le bâtiment !**

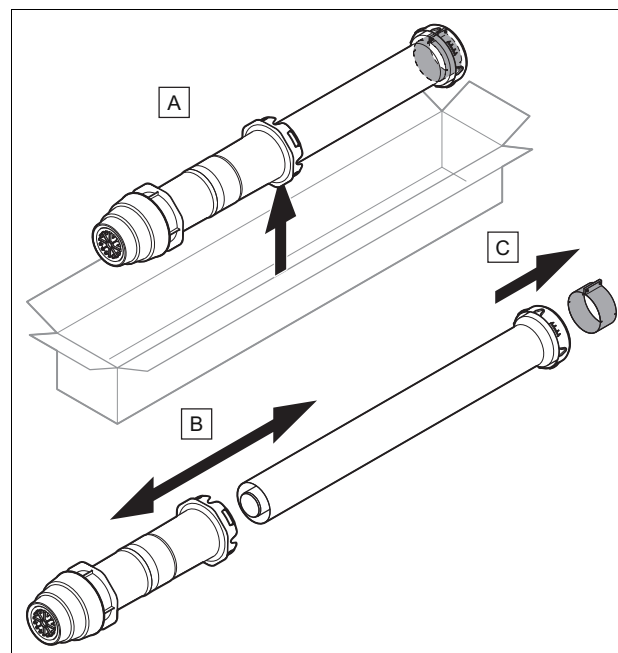
Si le montage n'est pas effectué correctement, l'eau risque de pénétrer dans le bâtiment et de provoquer des dommages matériels.

- Respectez les dispositions figurant dans les directives d'étude et de réalisation de toits avec étanchéifications.

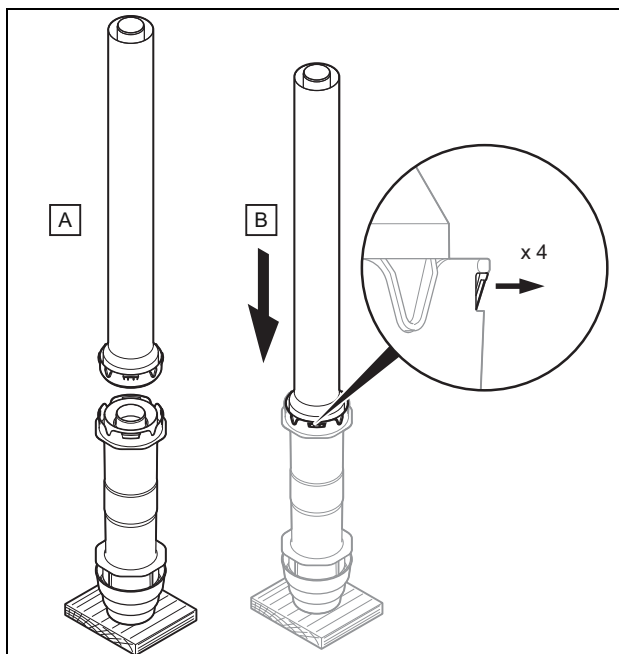
#### 6.7.1.1 Montage du solin de toit vertical

1. Définissez le lieu d'installation du terminal toiture.

**Validité:** Conduit du système ventouse  $\varnothing$  60/100 mm

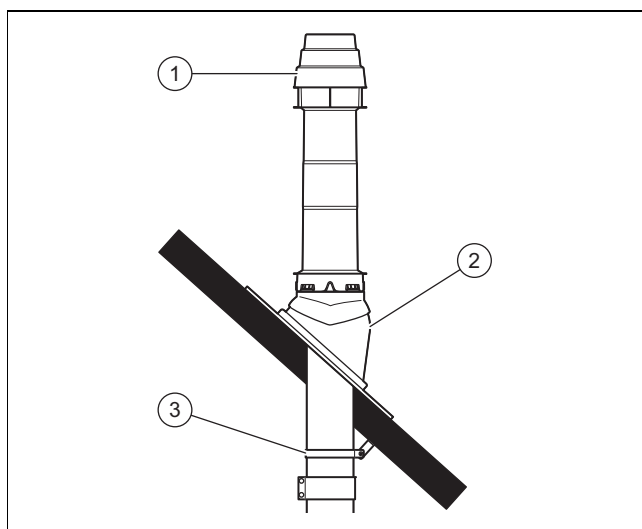


- Sortez le solin de toit vertical de l'emballage et séparez les différents éléments constitutifs comme indiqué dans l'illustration.



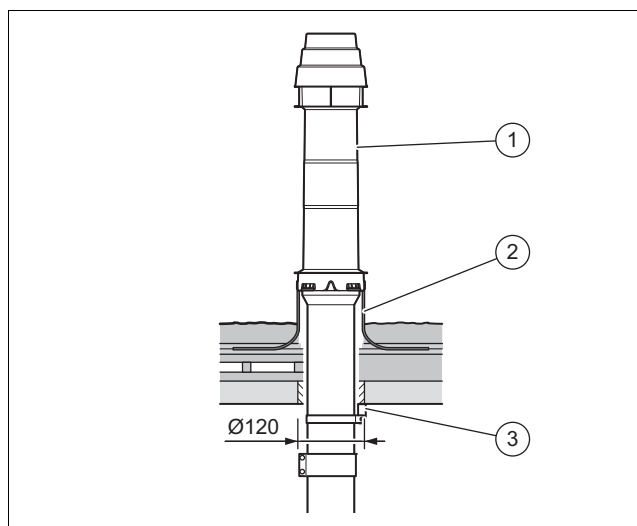
- ▶ Assemblez le solin de toit vertical de sorte qu'il s'enclenche avec un déclic.

Condition: Toit en pente



- ▶ Insérez la panne (2).
- ▶ Emboîtez le solin de toit vertical (1) à travers la tuile par le haut, de sorte que le terminal toit soit étanche.

Condition: Toit plat



- ▶ Insérez la collerette de toit plat (2).
  - ▶ Collez la collerette de toit plat en assurant l'étanchéité.
  - ▶ Emboîtez le terminal toit (1) à travers la collerette de toit plat par le haut, de sorte que le terminal toit soit étanche.
2. Ajustez la traversée de toit à la verticale.
  3. Fixez la traversée de toit avec la bride d'attache (3) sur la structure de toit.

Validité: Conduit du système ventouse  $\varnothing$  80/125 mm

- ▶ Montez la pièce d'adaptation  $\varnothing$  110 mm/ $\varnothing$  125 mm.
4. Si nécessaire, montez les rallonges (→ page 36) et les coudes, en tenant compte des formules de calcul du décalage. (→ page 37)
  5. Montez le dispositif séparateur. (→ page 36)
  6. Reliez tous les points de séparation avec des colliers. (→ page 38)
  7. Raccordez le produit au conduit du système ventouse. (→ page 41)

## 6.7.2 Traversée murale/de toit horizontale

Validité: Conduit du système ventouse  $\varnothing$  60/100 mm

OU Conduit du système ventouse  $\varnothing$  80/125 mm



### Danger !

#### Risque d'intoxication par les fumées qui s'échappent !

Si le lieu d'installation du conduit du système ventouse n'est pas adapté, les gaz de combustion risquent de se diffuser dans le bâtiment.

- ▶ Conformez-vous aux prescriptions relatives aux distances par rapport aux fenêtres et ouvertures de ventilation.

## 6 Montage



### Danger !

#### Risque d'intoxication par les fumées qui s'échappent !

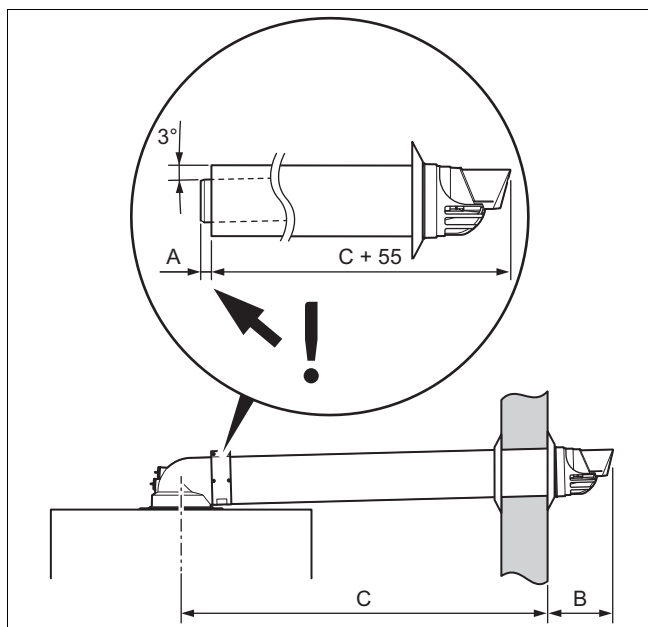
Des condensats stagnants risquent de détériorer les joints de la conduite des gaz de combustion.

- ▶ Posez le tube horizontal des gaz de combustion avec une pente de 3° en direction du générateur de chaleur (50 mm pour 1 m de tube).
- ▶ Faites attention à bien centrer le conduit du système ventouse dans l'orifice pratiqué dans le mur.

En cas de montage à proximité d'une source lumineuse, l'utilisateur doit régulièrement examiner l'ouverture et éliminer les résidus laissés par les insectes si nécessaire. Le professionnel qualifié doit former l'utilisateur aux opérations de nettoyage.

Les dimensions minimales du chien-assis sont les suivantes (hauteur × largeur) : 300 mm × 300 mm.

### 6.7.2.1 Montage de la traversée murale horizontale



1. Tenez compte des longueurs indiquées pour le montage de la conduite d'air/des gaz de combustion.

**Validité:** Conduit du système ventouse ø 60/100 mm

| A     | B      |
|-------|--------|
| 13 mm | 140 mm |

**Validité:** Conduit du système ventouse ø 80/125 mm

| A     | B            |
|-------|--------------|
| 15 mm | 150...155 mm |

2. Pratiquez 1 ouverture dans le mur extérieur.

**Validité:** Conduit du système ventouse ø 60/100 mm

**Condition:** Traversée murale non accessible de l'extérieur

- Diamètre central: 125 mm

**Validité:** Conduit du système ventouse ø 60/100 mm

**Condition:** Traversée murale accessible de l'extérieur

- Diamètre central: 110 mm

**Validité:** Conduit du système ventouse ø 80/125 mm

- Diamètre central: 130 mm

3. Raccourcissez le tube des gaz de combustion et le tube d'air de la même cote, après assemblage.

**Validité:** Conduit du système ventouse ø 60/100 mm

**Condition:** Le collier extérieur préassemblé passe dans la traversée murale

- ▶ Montez le collier extérieur entre l'ergot en plastique et le bourelet du tube d'air.
- ▶ Faites passer le conduit du système ventouse à travers le mur avec le collier extérieur souple.
- ▶ Tirez le conduit du système ventouse jusqu'à ce que le collier extérieur soit bien plaqué contre le mur extérieur.

**Condition:** Le collier extérieur préassemblé ne passe pas dans la traversée murale

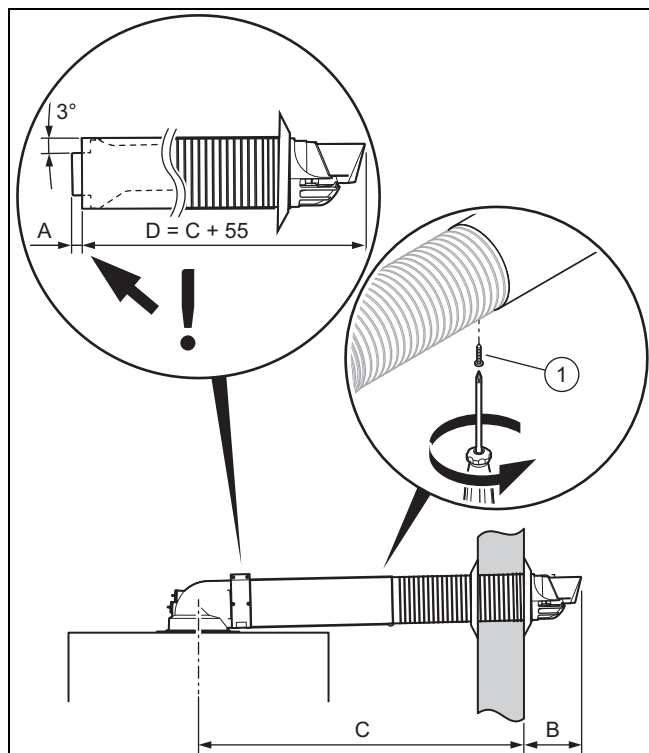
- ▶ Faites passer le conduit du système ventouse dans le mur.
- ▶ Montez le collier extérieur.

**Validité:** Conduit du système ventouse ø 80/125 mm

- ▶ Faites passer le conduit du système ventouse dans le mur.
  - ▶ Montez le collier extérieur sur le mur extérieur.
4. Fixez le conduit du système ventouse avec du mortier et laissez-le prendre.
  5. Montez la rosace murale du côté intérieur du mur.
  6. Raccordez le produit au conduit horizontal mural/de toit. (→ page 39)



### 6.7.2.2 Montage de la traversée murale horizontale télescopique



1. Tenez compte des longueurs indiquées pour le montage de la conduite d'air/des gaz de combustion.

**Validité:** Conduit du système ventouse  $\varnothing$  60/100 mm

| A     | B      | C            |
|-------|--------|--------------|
| 13 mm | 140 mm | 456...698 mm |

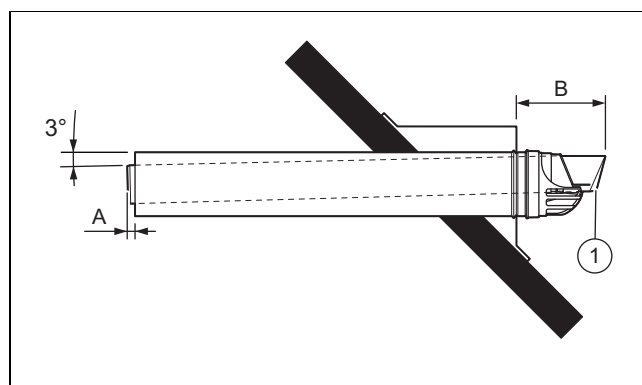
2. Pratiquez 1 ouverture dans le mur extérieur.

**Validité:** Conduit du système ventouse  $\varnothing$  60/100 mm

- Diamètre central: 110 mm

3. Réglez la traversée murale télescopique à la longueur souhaitée.
  - Les symboles TOP situés aux deux extrémités doivent être orientés vers le haut.
4. Fixez les tubes d'air les uns aux autres en vissant la vis auto-taraudeuse jointe (1) dans la partie inférieure des tubes d'air emboîtés.
5. Étanchéifiez les joints du tube d'air télescopique avec le ruban adhésif fourni.
6. Faites passer le conduit du système ventouse dans le mur.
7. Montez le collier extérieur.
8. Fixez le conduit du système ventouse avec du mortier et laissez-le prendre.
9. Montez la rosace murale du côté intérieur du mur.
10. Raccordez le produit au conduit horizontal mural/de toit. (→ page 39)

### 6.7.2.3 Montage du terminal toit horizontal



1. Tenez compte des longueurs indiquées pour le montage de la conduite d'air/des gaz de combustion.

**Validité:** Conduit du système ventouse  $\varnothing$  60/100 mm

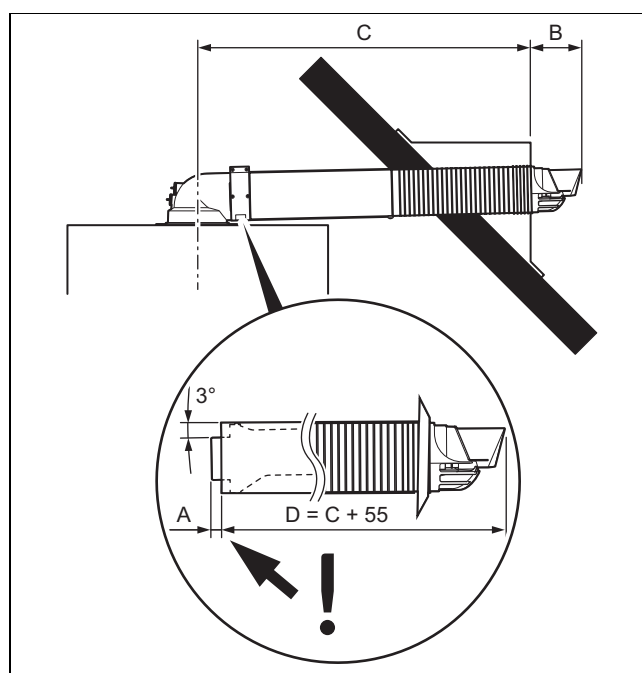
| A     | B      |
|-------|--------|
| 13 mm | 140 mm |

**Validité:** Conduit du système ventouse  $\varnothing$  80/125 mm

| A     | B            |
|-------|--------------|
| 15 mm | 150...155 mm |

2. Mettez le conduit du système ventouse (1) en place dans le chien-assis, sans le collier extérieur.
  - Dimensions minimales du chien-assis: 300 mm x 300 mm (hauteur x largeur)
3. Raccordez le produit au conduit du système ventouse. (→ page 41)

### 6.7.2.4 Montage du terminal toit horizontal télescopique



1. Tenez compte des longueurs indiquées pour le montage de la conduite d'air/des gaz de combustion.

## 6 Montage

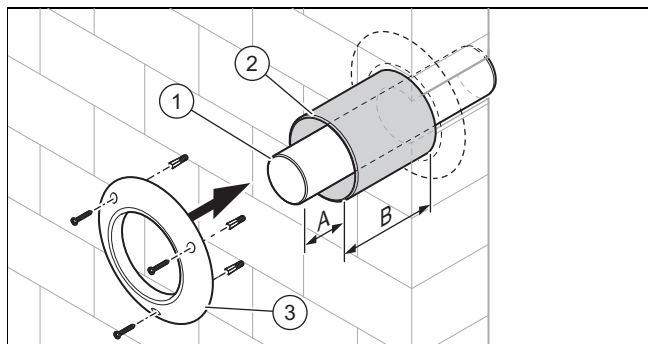
**Validité:** Conduit du système ventouse  $\varnothing$  60/100 mm

| A     | B      | C            |
|-------|--------|--------------|
| 13 mm | 140 mm | 456...698 mm |

- Mettez le conduit du système ventouse en place dans le chien-assis, sans le collier extérieur.
  - Dimensions minimales du chien-assis: 300 mm  $\times$  300 mm (hauteur  $\times$  largeur)
- Raccordez le produit au conduit horizontal mural/de toit. ( $\rightarrow$  page 39)

### 6.8 Montage du raccord de cheminée

#### 6.8.1 Montage du raccord du puits pour le mode de fonctionnement dépendant de l'air ambiant



- Mettez le tube des gaz de combustion (1) à la longueur requise et emboîtez-le sur le coude avec support mural.

**Validité:** Conduit du système ventouse  $\varnothing$  60/100 mm

| A     | B     |
|-------|-------|
| 13 mm | 25 mm |

**Validité:** Conduit du système ventouse  $\varnothing$  80/125 mm

| A     | B     |
|-------|-------|
| 25 mm | 25 mm |

- Fixez le tube des gaz de combustion avec du mortier et laissez durcir le mortier.
- Mettez le tube d'air (2) à la longueur requise. Ne sectionnez pas l'extrémité avec dispositif d'arrêt, puisque ce sont le dispositif d'arrêt, la rosace murale et le collier pour tube d'air qui servent à centrer le tube.
- Engagez le tube d'air jusqu'au mur par-dessus le tube des gaz de combustion.
- Montez la rosette murale (3).



#### **Attention !** **Risque de dégât pour le bâtiment !**

S'il y a une conduite des gaz de combustion endommagée, les condensats peuvent se mettre à fuir et imprégner le conduit.

- Ménagez un orifice d'entrée d'air à l'extrémité inférieure du conduit dans la pièce d'installation (section d'ouverture : conduites des gaz de combustion  $\varnothing$  60 : 75 cm<sup>2</sup> au minimum, conduites des gaz de combustion  $\geq \varnothing$  80 : 125 cm<sup>2</sup> au minimum).

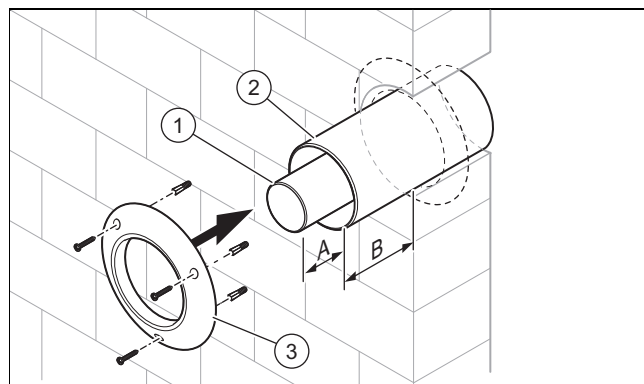
- Prévoyez un orifice d'entrée d'air de dimensions suffisantes tout en bas du conduit, en tenant compte des dimensions minimales.

**Validité:**  $\varnothing$  80

–  $\geq 125$  cm<sup>2</sup>

- Remplacez le couvercle hermétique de l'orifice de révision du coude à 87° par le couvercle avec orifice d'aspiration d'air.

#### 6.8.2 Montage du raccord du puits pour le mode de fonctionnement indépendant de l'air ambiant



- Mettez le tube des gaz de combustion (1) à la longueur requise et emboîtez-le sur le coude avec support mural.

**Validité:** Conduit du système ventouse  $\varnothing$  60/100 mm

| A     | B     |
|-------|-------|
| 13 mm | 25 mm |

**Validité:** Conduit du système ventouse  $\varnothing$  80/125 mm

| A     | B     |
|-------|-------|
| 25 mm | 25 mm |

- Emboîtez le tube des gaz de combustion sur les arcs de transition.
- Mettez le tube d'air (2) à la longueur requise. Ne sectionnez pas l'extrémité avec dispositif d'arrêt, puisque ce sont le dispositif d'arrêt, la rosace murale et le collier pour tube d'air qui servent à centrer le tube.
- Engagez le tube d'air par-dessus le tube des gaz de combustion dans le conduit jusqu'à ce qu'il arrive au ras du mur intérieur.
- Fixez le tube d'air avec du mortier et laissez-le prendre.
- Montez la rosette murale (3).

#### 6.8.3 Montage du raccordement de conduit concentrique sur le système ventouse à dépression



#### **Attention !** **Risque de dommages au niveau de l'appareil !**

Il ne doit pas y avoir de surpression dans la section verticale de l'installation des gaz de combustion, faute de quoi le brûleur risque de fonctionner par à-coups, ce qui risque d'endommager l'appareil. Cet appareil n'a pas été conçu et testé pour ces modalités de fonctionnement.

- ▶ Effectuez un test de fonctionnement de la conduite des gaz de combustion verticale selon la norme EN-13384, en vous basant sur les indications de température des gaz de combustion et de débit massique des gaz de combustion figurant dans la notice d'installation de l'appareil.

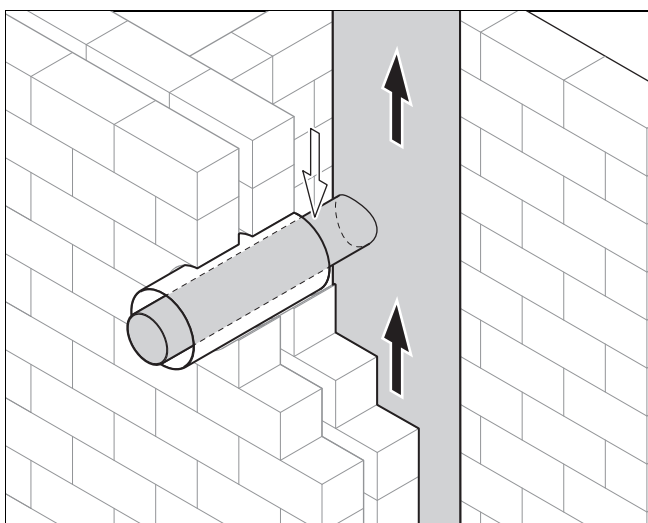


## Attention !

### Risque de dégât pour le bâtiment !

La fonction statique et la fonction technique de protection antifeu de la paroi du puits peuvent être amoindries par les fixations.

- ▶ Ne mettez aucune fixation comportant vis, chevilles, etc. directement sur la paroi du conduit du système ventouse.
- ▶ Mettez en place les fixations sur un mur de protection ou latéralement sur le mur.
- ▶ Respectez les consignes du fabricant du système ventouse.



1. Prévoyez un raccordement pour fonctionnement indépendant de l'air ambiant dans le système ventouse, en tenant compte de la hauteur de raccordement du produit (y compris pièce de raccordement pour conduit du système ventouse et coude), comme indiqué dans la notice d'installation du produit.

**Condition:** Système ventouse en céramique avec manchon des gaz de combustion

- ▶ Placez le tube des gaz de combustion concentrique avec manchon de sorte que le tube des gaz de combustion puisse être calé par l'entretoise du tube d'air.

**Condition:** Système ventouse en céramique sans manchon des gaz de combustion

- ▶ Déconnectez le manchon du tube des gaz de combustion.
- ▶ Lorsque vous mettez le tube d'air à longueur, faites attention à ne pas sectionner l'extrémité avec l'entretoise.
- ▶ Fixez le collier fourni autour du tube des gaz de combustion, de sorte que le tube des gaz de combustion puisse être calé au niveau de l'entretoise du tube d'air une fois

qu'il sera en place dans l'embout des gaz de combustion du système ventouse.

**Condition:** Système ventouse avec conduite des gaz de combustion en métal avec manchon des gaz de combustion

- ▶ Placez le tube des gaz de combustion concentrique avec manchon de sorte que le tube des gaz de combustion puisse être calé par l'entretoise du tube d'air.

**Condition:** Système ventouse avec conduite des gaz de combustion en métal et conduit en matériau minéral sans manchon des gaz de combustion

- ▶ Fixez le tube d'air avec du mortier et bouchez le conduit.
- ▶ Raccordez l'appareil à la conduite des gaz de combustion à dépression. (→ page 41)

## 6.8.4 Montage du raccordement de conduit sur une conduite des gaz de combustion à dépression

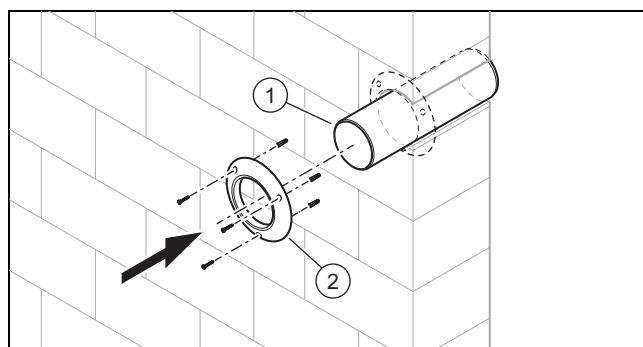


### Danger !

### Risque d'intoxication par les fumées qui s'échappent !

En cas de surpression dans la partie verticale de la conduite des gaz de combustion, les gaz de combustion risquent d'affluer dans un produit à l'arrêt. Les appareils n'ont pas été conçus et testés dans ces conditions de fonctionnement.

- ▶ Effectuez un test de fonctionnement de la conduite des gaz de combustion verticale selon la norme EN-13384, en vous basant sur les indications de température des gaz de combustion et de débit massique des gaz de combustion figurant dans la notice d'installation de l'appareil.



1. Veillez à respecter la hauteur de raccordement du produit (en tenant compte de la pièce de raccordement pour conduit du système ventouse et du coude).
2. Réalisez une ouverture pour conduite des gaz de combustion  $\varnothing$  80 mm dans la partie verticale de la conduite des gaz de combustion.
3. Raccourcissez le tube des gaz de combustion.

## 6 Montage

- Pour que le tube des gaz de combustion puisse passer dans l'orifice pratiqué dans le mur, il faut sectionner le manchon au moment de la mise à longueur.
- 4. Placez le tube des gaz de combustion (1) dans le mur et scellez le raccordement comme il se doit en fonction du matériau.
- 5. Montez la rosette murale (2).
- 6. Raccordez l'appareil à la conduite des gaz de combustion à dépression. (→ page 41)

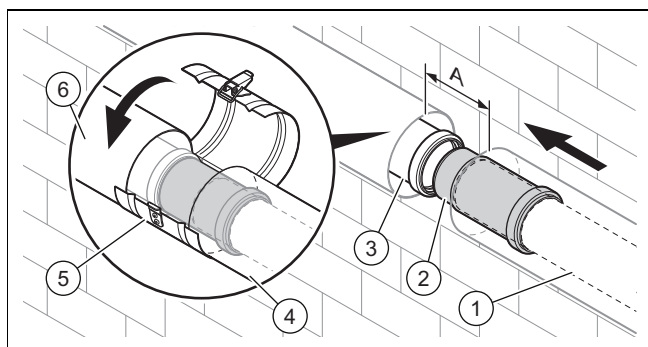
### 6.9 Établissement de la connexion entre le produit et le raccordement d'alimentation en air/d'évacuation des gaz de combustion

#### 6.9.1 Montage du dispositif séparateur



##### Remarque

Le séparateur sert à faciliter le montage et la déconnexion entre le conduit du système ventouse et le produit. Le séparateur peut être monté à la verticale ou à l'horizontale.



1. Faites coulisser le séparateur (2) aussi loin que possible sur le tube des gaz de combustion (1).
2. Retirez le séparateur du tube des gaz de combustion jusqu'à ce que l'extrémité emboîtée du séparateur repose à l'intérieur du manchon du tube des gaz de combustion (3).

**Validité:** Conduit du système ventouse  $\varnothing$  60/100 mm

- Distance A: 100 ... 110 mm

**Validité:** Conduit du système ventouse  $\varnothing$  80/125 mm

- Distance A: 82 ... 90 mm

3. Assemblez les tubes d'air (4) et (6) avec le collier du séparateur (5).

#### 6.9.2 Montage des rallonges

**Validité:** Conduit du système ventouse  $\varnothing$  60/100 mm

OU Conduit du système ventouse  $\varnothing$  80/125 mm

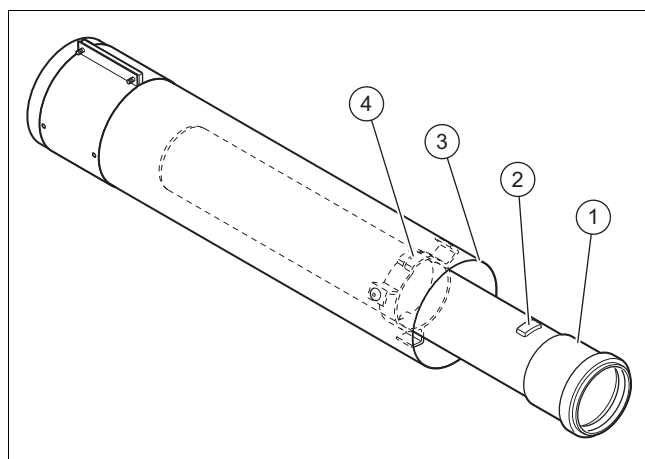


##### Danger !

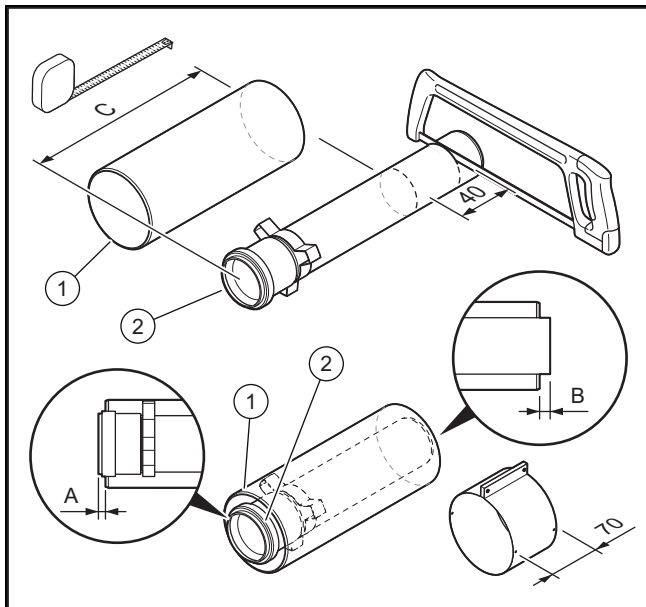
**Risque d'intoxication par les gaz de combustion qui s'échappent en cas de montage incorrect !**

Si les tubes des gaz de combustion/les joints ne sont pas montés correctement ou bien fixés au mur/au plafond, il risque d'y avoir une fuite de gaz de combustion.

- ▶ En cas de besoin, utilisez exclusivement de l'eau ou du savon noir pour faciliter le montage.
- ▶ Au cours du montage des tubes, faites absolument attention au bon positionnement des joints d'étanchéité (ne montez aucun joint endommagé).
- ▶ Ebarbez et biseautez les tubes avant de les monter pour ne pas endommager les joints. Éliminez les copeaux.
- ▶ Ne montez aucun tube bosselé ou ayant subi toute autre forme d'endommagement.
- ▶ Fixez chaque rallonge au mur ou au plafond à l'aide d'un collier pour tube. La distance maximale entre deux colliers pour tube ne doit pas être supérieure à la longueur de la rallonge, elle ne doit pas dépasser 2 m non plus.
- ▶ Bloquez le tube des gaz de combustion dans l'entretoise du tube d'air.



1. Tournez le tube des gaz de combustion (1) jusqu'à ce que l'ergot en plastique (2) se désolidarise de l'entretoise (4).
2. Sortez le tube des gaz de combustion du tube d'air (3).
3. Commencez par mesurer la longueur requise pour le tube d'air, puis calculez la longueur du tube des gaz de combustion en conséquence.
  - Longueur du tube des gaz de combustion: Longueur du tube d'air + 40 mm



4. Tenez compte des longueurs indiquées pour la mise à longueur de la rallonge.

**Validité:** Conduit du système ventouse  $\varnothing$  60/100 mm

| A     | B     | C            |
|-------|-------|--------------|
| 27 mm | 13 mm | $\geq 80$ mm |

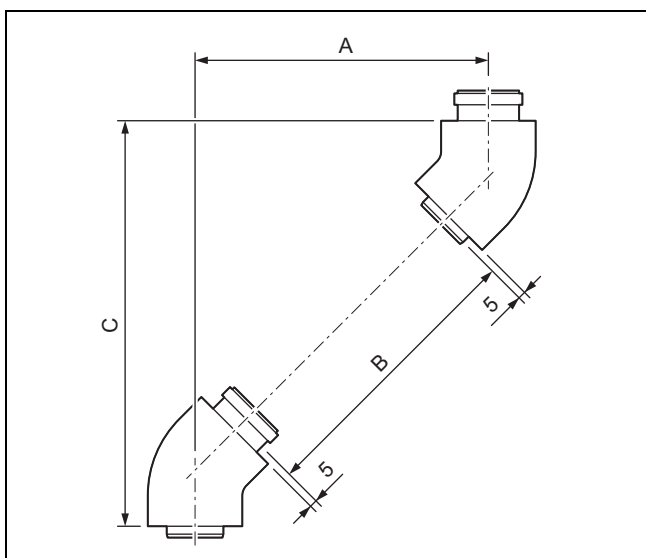
**Validité:** Conduit du système ventouse  $\varnothing$  80/125 mm

| A     | B     | C             |
|-------|-------|---------------|
| 25 mm | 15 mm | $\geq 100$ mm |

5. Raccourcissez les tubes avec une scie ou une cisaille.  
6. Bloquez le tube des gaz de combustion (2) dans le tube d'air (1).

### 6.9.3 Calcul des codes de décalage pour la conduite d'air/des gaz de combustion

#### 6.9.3.1 Calcul des cotes de décalage des coudes à 45° (conduite d'air/des gaz de combustion)



- A Décalage  
B Longueur du tube d'air  
C Hauteur

**Validité:** Conduit du système ventouse  $\varnothing$  60/100 mm

#### Formule

$$B = (A \times 1,41) - 130 \text{ mm}$$

$$C = A + 120 \text{ mm}$$

Longueur du tube des gaz de combustion =  $B + 40$  mm

#### Restrictions

|               | Décalage (A)   |
|---------------|----------------|
| sans rallonge | 90 ... 100 mm  |
| avec rallonge | 160 ... 800 mm |
| impossible    | 106 ... 154 mm |

#### Exemple

Décalage souhaité (A) : 450 mm  
 $B = (450 \text{ mm} \times 1,41) - 130 \text{ mm} = 504 \text{ mm}$   
 $C = 450 \text{ mm} + 120 = 570 \text{ mm}$   
 Longueur du tube des gaz de combustion =  $504 + 40 \text{ mm} = 544 \text{ mm}$

**Validité:** Conduit du système ventouse  $\varnothing$  80/125 mm

#### Formule

$$B = (A \times 1,41) - 130 \text{ mm}$$

$$C = A + 120 \text{ mm}$$

Longueur du tube des gaz de combustion =  $B + 40$  mm

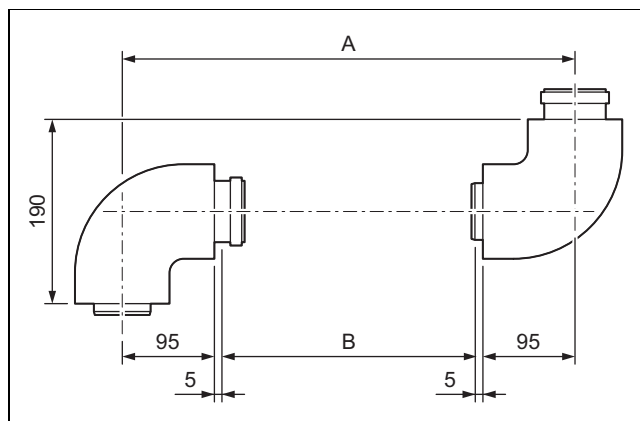
#### Restrictions

|               | Décalage (A)   |
|---------------|----------------|
| sans rallonge | 85 ... 100 mm  |
| avec rallonge | 170 ... 730 mm |
| impossible    | 101 ... 169 mm |

#### Exemple

Décalage souhaité (A) : 300 mm  
 $B = (300 \text{ mm} \times 1,41) - 130 \text{ mm} = 293 \text{ mm}$   
 $C = 300 \text{ mm} + 120 = 420 \text{ mm}$   
 Longueur du tube des gaz de combustion =  $293 + 40 \text{ mm} = 333 \text{ mm}$

#### 6.9.3.2 Calcul des cotes de décalage des coudes à 87° (conduite d'air/des gaz de combustion)



- A Décalage  
B Longueur du tube d'air  
C Hauteur

## 6 Montage

**Validité:** Conduit du système ventouse  $\varnothing$  60/100 mm

### Formule

$$B = A - 200 \text{ mm}$$

$$\text{Longueur du tube des gaz de combustion} = B + 40 \text{ mm}$$

### Restrictions

|               | Décalage (A)   |
|---------------|----------------|
| sans rallonge | 190 ... 200 mm |
| avec rallonge | 271 ... 800 mm |
| impossible    | 201 ... 264 mm |

### Exemple

Décalage souhaité (A) : 350 mm

$$B = 350 \text{ mm} - 200 \text{ mm} = 150 \text{ mm}$$

$$\text{Longueur du tube des gaz de combustion} = 150 \text{ mm} + 40 \text{ mm} = 190 \text{ mm}$$

**Validité:** Conduit du système ventouse  $\varnothing$  80/125 mm

### Formule

$$B = A - 200 \text{ mm}$$

$$\text{Longueur du tube des gaz de combustion} = B + 40 \text{ mm}$$

### Restrictions

|               | Décalage (A)   |
|---------------|----------------|
| sans rallonge | 190 ... 200 mm |
| avec rallonge | 300 ... 960 mm |
| impossible    | 201 ... 299 mm |

### Exemple

Décalage souhaité (A) : 400 mm

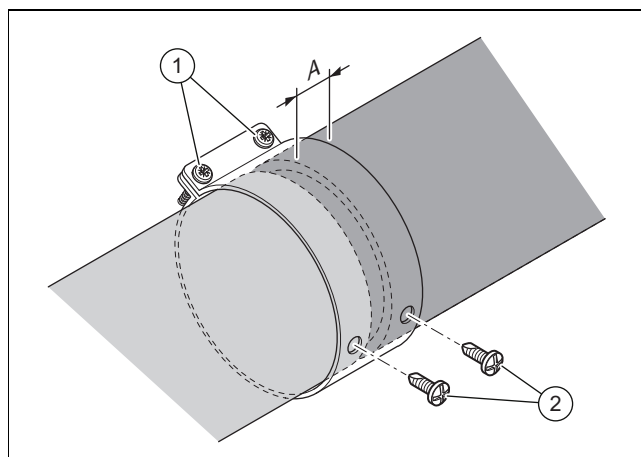
$$B = 400 \text{ mm} - 200 \text{ mm} = 200 \text{ mm}$$

$$\text{Longueur du tube des gaz de combustion} = 200 \text{ mm} + 40 \text{ mm} = 240 \text{ mm}$$

## 6.9.4 Montage des colliers

**Validité:** Conduit du système ventouse  $\varnothing$  60/100 mm

OU Conduit du système ventouse  $\varnothing$  80/125 mm



### Danger !

**Risque d'intoxication par les fumées qui s'échappent !**

S'il y a un tube des gaz de combustion endommagé ou deux tubes qui ne sont pas bien raccordés, les gaz de combustion risquent de se mettre à fuir.

- Fixez les colliers et tubes d'air au moyen des vis fournies.
- Faites attention à ne pas endommager le tube des gaz de combustion lors du vissage.

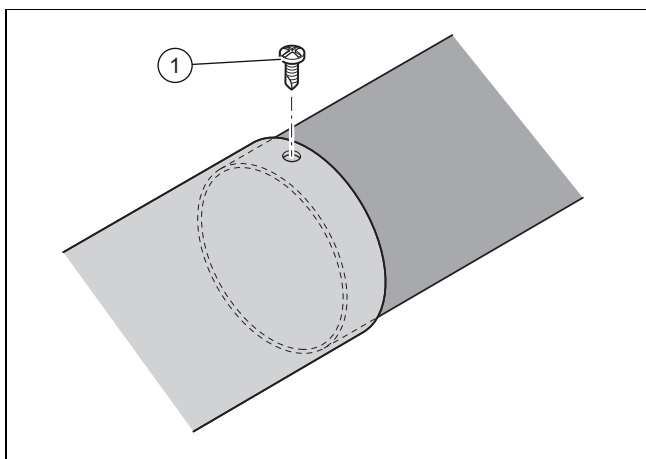
1. Faites coulisser les tubes d'air.
  - Distance entre les tubes d'air: 0 ... 5 mm
2. Respectez l'écart minimal entre le bord du collier et le tube d'air.

| Collier d'air | A <sub>min</sub> [mm] |
|---------------|-----------------------|
| 70 mm         | 30                    |
| 48 mm         | 15                    |
| 40 mm         | 15                    |

3. Placez le collier et centrez-le par rapport au point de séparation des tubes d'air, puis serrez les vis (1).
4. Vissez les vis de blocage autoforeuses (2).

### 6.9.5 Fixation de la rallonge télescopique

Validité: Conduit du système ventouse  $\varnothing$  60/100 mm



#### **Danger !**

**Risque d'intoxication par les fumées qui s'échappent !**

Des gaz de combustion peuvent sortir par le tube des gaz de combustion endommagé.

- ▶ Faites attention à ne pas endommager le tube des gaz de combustion lors du vissage.

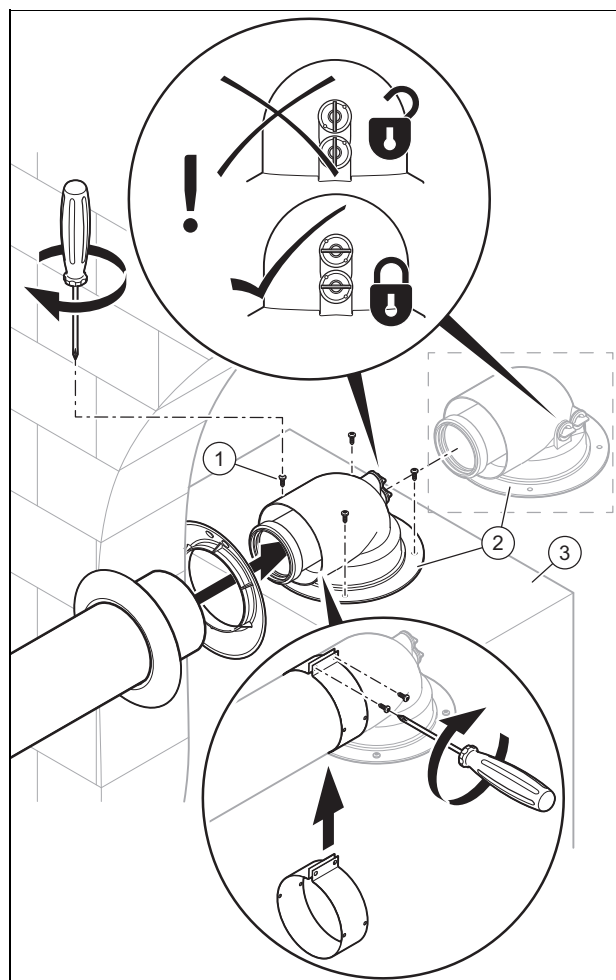
1. Enfilez les tubes d'air les uns au-dessus des autres.
2. Vissez les tubes d'air avec les vis de blocage autoforeuses (1).

### 6.10 Raccordement du produit

#### 6.10.1 Raccordement du produit au conduit horizontal mural/de toit

1. Installez le produit comme indiqué dans la notice d'installation du produit.

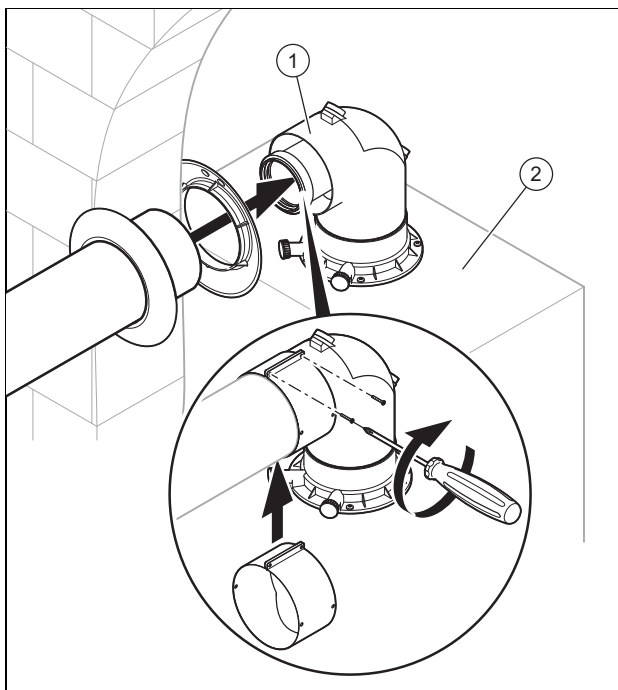
Validité: Conduit du système ventouse  $\varnothing$  60/100 mm



- ▶ Montez le coude à 87° (2) sur le produit (3) avec les 4 vis (1).

## 6 Montage

Validité: Conduit du système ventouse  $\varnothing$  80/125 mm



- ▶ Montez le collier en mettant le décrochement sur le coude à 87° (1), puis le coude à 87° sur la pièce de raccordement.
- ▶ Montez la pièce de raccordement sur le produit (2).

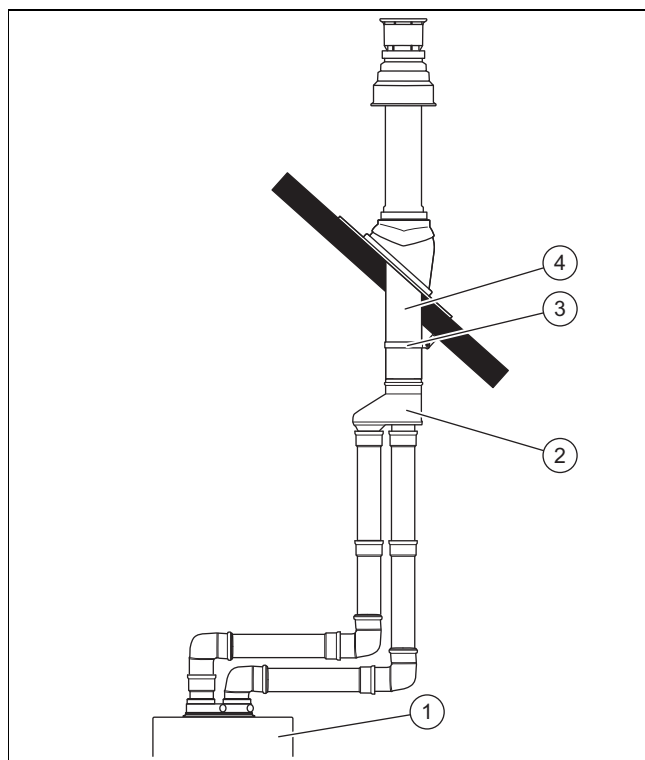
Condition: Produit directement plaqué sur le parement

- ▶ Reliez le coude au conduit du système ventouse.

Condition: Produit à distance du parement

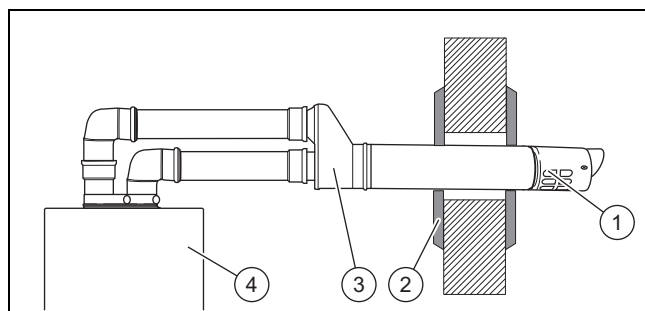
- ▶ Reliez le coude à la rallonge. (→ page 36)
  - ▶ Reliez la rallonge au conduit du système ventouse. (→ page 36)
2. Reliez tous les points de séparation avec des colliers. (→ page 38)
  3. Vérifiez que les orifices de mesure du coude à 87° sont hermétiquement fermés.

### 6.10.1.1 Raccordement du produit au solin de toit vertical $\varnothing$ 80/125 mm avec la pièce de raccordement $\varnothing$ 80/80 mm



1. Installez le produit (1) comme indiqué dans la notice d'installation du produit.
2. Montez l'adaptateur (2) sur le solin de toit vertical (1).
3. Définissez la longueur de tube entre le produit et l'adaptateur.
4. Montez les tubes en les fixant d'abord sur l'appareil.
5. Serrez l'étrier de fixation (3) du solin de toit vertical.
6. Montez les colliers de fixation.

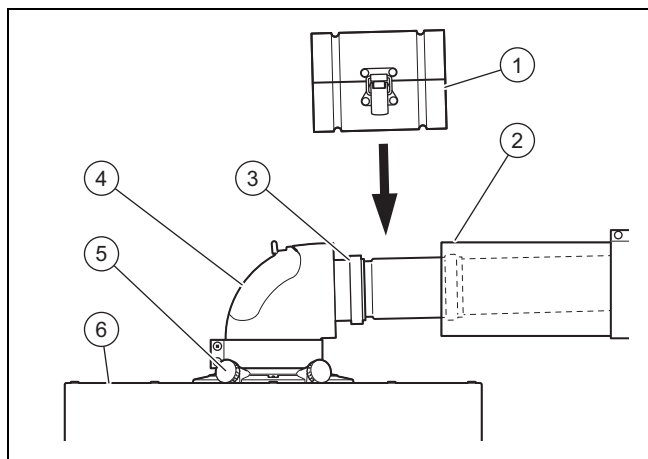
### 6.10.1.2 Raccordement du produit au conduit horizontal mural $\varnothing$ 80/125 mm avec la pièce de raccordement $\varnothing$ 80/80 mm



1. Installez le produit (4) comme indiqué dans la notice d'installation du produit.
2. Appliquez la rosette murale (2) sur la traversée murale.
3. Montez l'adaptateur (3) sur le conduit horizontal mural (1).
4. Définissez la longueur de tube entre le produit et l'adaptateur.
5. Montez les tubes en commençant par l'adaptateur.
6. Montez les colliers de fixation.
7. Montez la rosette murale intérieure (2).



### 6.10.2 Raccordement du produit au conduit du système ventouse



1. Installez le produit (6) comme indiqué dans la notice d'installation du produit.
2. Si nécessaire, changez la pièce de raccordement (5) pour conduit du système ventouse (voir la notice du produit).
3. Reliez le coude (4) à la pièce de raccordement pour conduit du système ventouse.

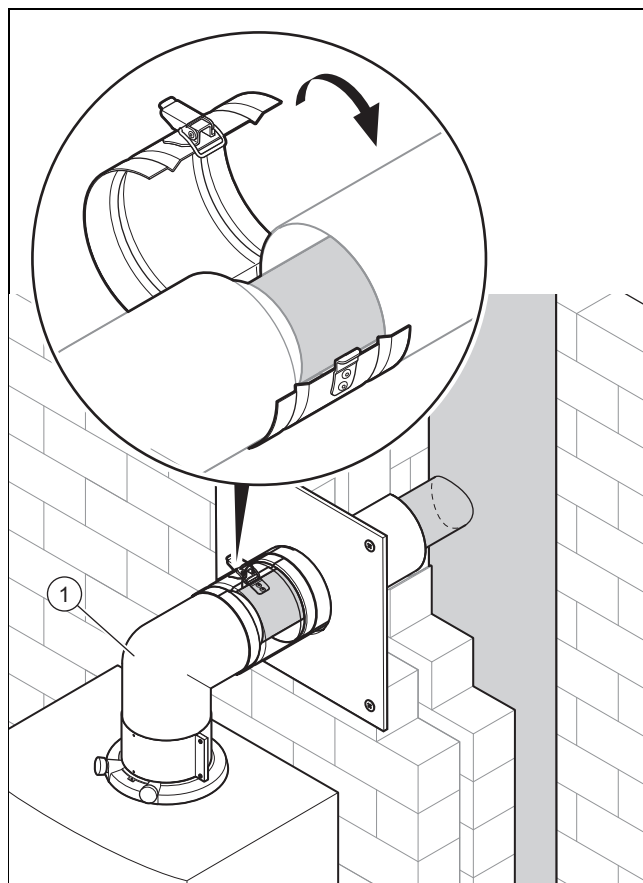
**Condition:** Produit directement plaqué sur le parement

- Reliez le coude à la conduite des gaz de combustion sans séparateur.

**Condition:** Produit à distance du parement

- Montez le séparateur (3) sur la rallonge (2). (→ page 36)
4. Reliez la rallonge à la conduite des gaz de combustion. (→ page 36)
  5. Raccordez le séparateur au coude. (→ page 36)
  6. Montez le collier d'air (1) du dispositif séparateur.
  7. Reliez tous les points de séparation avec des colliers. (→ page 38)
  8. En cas de fonctionnement sur air ambiant, remplacez le couvercle hermétique de l'orifice de révision du coude à 87° par le couvercle avec orifice d'aspiration d'air pour  $\varnothing$  60/100 mm ou  $\varnothing$  80/125 mm.

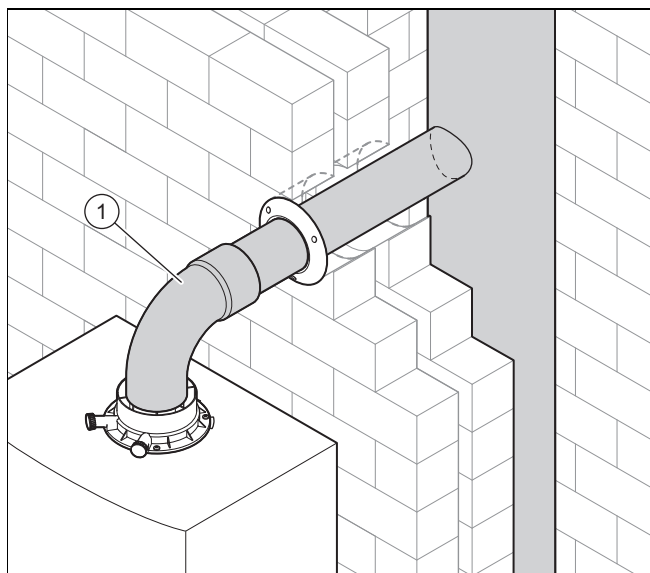
### 6.10.3 Raccordement du produit à la conduite des gaz de combustion à dépression



1. Installez le produit comme indiqué dans la notice d'installation du produit.
2. Reliez le coude à 87° (1) au raccord du produit et au tube de ventouse.
3. Remplacez le couvercle hermétique de l'orifice de révision du coude à 87° par le couvercle équivalent avec orifice d'aspiration d'air.
4. Reliez tous les points de séparation avec des colliers. (→ page 38)

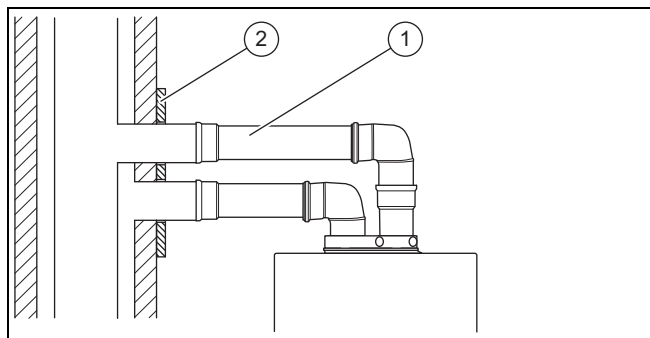
## 6 Montage

### 6.10.4 Raccordement du produit au tube des gaz de combustion à dépression



1. Installez le produit comme indiqué dans la notice d'installation du produit.
2. Reliez le coude à 87° (1) au raccord du produit et au tube des gaz de combustion.

### 6.10.5 Raccordement du produit au système ventouse avec la pièce de raccordement ø 80/80 mm



1. Installez le produit comme indiqué dans la notice d'installation du produit.
2. Montez la plaque double (2).
3. Définissez la longueur de tube entre le produit et le raccordement du système ventouse.
4. Montez les tubes (1) en commençant par le système ventouse.
5. Montez les colliers de fixation.

### 6.10.6 Raccordement du produit au système ventouse à affectation multiple (C43P)

#### Consignes générales

L'alimentation en air de combustion s'effectue dans le sens inverse de l'évacuation des fumées, dans l'interstice entre la conduite des gaz de combustion et la cheminée. Les appareils de chauffage ne doivent donc pas fonctionner en mode dépendant de l'air ambiant.

- N'oubliez pas que des gaz de combustion sont susceptibles de s'échapper à l'ouverture des orifices de révision du système ventouse ou à l'ouverture d'une chaudière.

- Si vous devez installer la chaudière dans une installation d'évacuation des gaz de combustion à affectation multiple à surpression, vous devez impérativement monter un dispositif antirefoulement.

Cette chaudière a été spécialement conçue pour être raccordée à un système ventouse collectif, à condition que la pression statique du conduit collectif d'évacuation des gaz de combustion ne soit pas supérieure à la pression statique du conduit collectif d'alimentation en air.

- Les seuls appareils que vous pouvez raccorder à un système ventouse collectif sont les appareils prévus pour une installation de type C43P.
- Le système ventouse à affectation multiple doit être configuré de sorte que la différence de pression maximale en sortie de chaudière soit supérieure aux différences de pression qui sont indiquées dans la notice d'installation de la chaudière à la puissance utile nominale et maximale, dès lors que toutes les autres chaudières fonctionnent à la puissance utile nominale.
- Vous ne pourrez y raccorder que des chaudières à fonctionnement indépendant de l'air ambiant et équipées d'un dispositif antirefoulement.
- Faites en sorte de ne pas dépasser la différence de pression minimale de 200 Pa entre l'entrée d'air et la sortie des gaz de combustion de la chaudière (dépression dans le tube des gaz de combustion, surpression dans le tube d'air (vent, poussée)).

La puissance utile nominale minimale risque de différer de la valeur qui figure dans la vue d'ensemble des données nominales suivant la configuration de l'installation et l'état de fonctionnement.

Avertissement : en cas de dépression excessive à l'emplacement d'installation, l'air risque d'être aspiré hors du circuit d'air de combustion.

En présence d'une ventilation mécanique à fonctionnement continu, la section des orifices d'alimentation en air ne doit surtout pas être réduite par un encrassement ou un quelconque corps étranger.

#### 6.10.6.1 Section horizontale du conduit du système ventouse

La chaudière a fait l'objet de tests et d'une homologation système avec la section horizontale du système ventouse.

- Changez la pièce de raccordement d'appareil comme indiqué dans la notice d'installation de la chaudière si nécessaire.
- Les composants à utiliser pour le raccordement au système ventouse sont les suivants :

| Composant   | Réf. art.  |
|---|------------|
| Adaptateur vertical pour tube des gaz de combustion DN 80/125         | 0020081018 |
| Adaptateur vertical pour tube des gaz de combustion, kit pression C43 | 0020081283 |
| Coude à 87° DN 80/125 (PP)  | A2033900   |
| Rallonge, 1 m, DN 80/125 (PP)   | A2033600   |
| Rallonge, 0,03 m, DN 80 (PP)  | 0020232148 |

- Pour rallonger la section horizontale, servez-vous des composants indiqués dans la présente notice de montage du conduit du système ventouse.

### Longueur de tube maximale ø 80/125 mm :

Déterminez la longueur en fonction des accessoires utilisés. La longueur déterminée pour le conduit du système ventouse doit correspondre aux caractéristiques techniques de la chaudière : → notice d'installation de la chaudière (installation de type C43P) - caractéristiques techniques.

### 6.10.6.2 Système ventouse collectif

La section verticale du système d'évacuation des gaz de combustion doit au minimum être conforme aux critères de classification NF EN 1443 – T 120 P1 W 1.

- Déterminez le système ventouse en effectuant des calculs conformément à la norme NF EN 13384-2. Servez-vous des valeurs qui figurent dans les notices d'installation des chaudières.

La distance verticale entre deux raccordements des gaz de combustion ne doit pas être inférieure à 2,5 m.

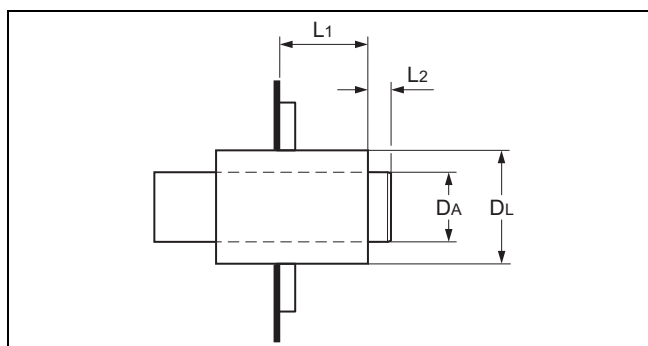
Le mouvement axial de la conduite verticale des gaz de combustion sous l'effet de la dilatation thermique ne doit pas se répercuter sur le raccordement avec la section horizontale du système ventouse.

- Configurez le dispositif de protection contre le vent du système ventouse de façon que le vent génère une dépression dans la conduite des gaz de combustion.

Les condensats de la section verticale sont en partie évacués par les chaudières (10 % env.). La quantité de gaz de combustion recyclée au niveau de l'entrée d'air sous l'effet du vent ne doit pas dépasser 10 %.

La conduite des gaz de combustion collective doit être compatible avec une pression de 200 Pa au minimum. Le système doit être dépourvu d'orifice de trop-plein.

Les cotes de raccordement du raccordement horizontal à la section horizontale du système ventouse doivent être les suivantes :



|        | DE*         | DL*          | L1         | L2    |
|--------|-------------|--------------|------------|-------|
| 80/125 | 80 ± 0,5 mm | 125 ± 0,5 mm | 35 mm min. | 20 mm |

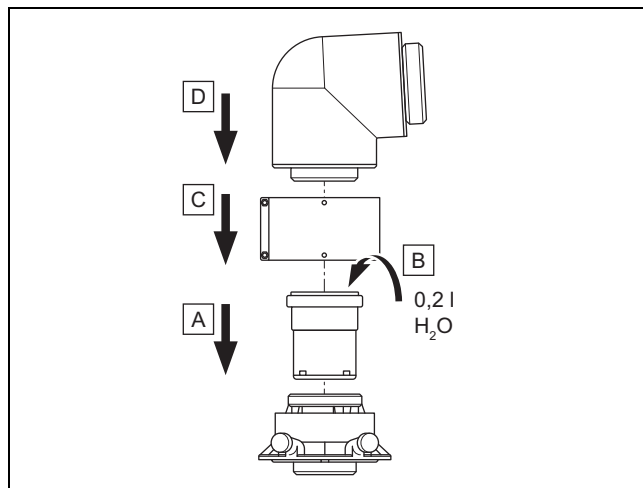
\*Diamètre extérieur

### 6.10.6.3 Montage de la pièce de raccordement d'appareil ø 80/125 mm

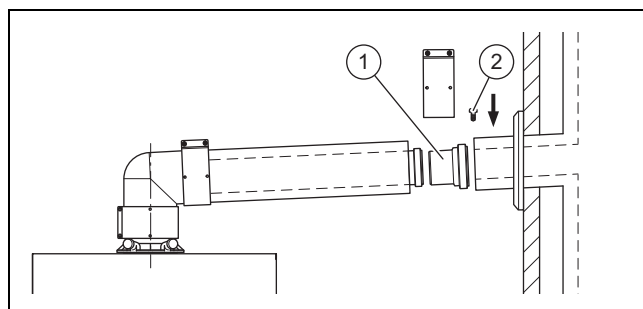
- Modifiez les chaudières pour les raccorder à un conduit du système ventouse ø 80/125 mm.
  - La procédure de montage de la pièce de raccordement ø 80/125 mm pour conduit du système ventouse figure dans la notice d'installation de la chaudière.

### 6.10.6.4 Montage de la section horizontale

1. Montez le produit sur le conduit du système ventouse. (→ page 41)
2. Tenez compte des consignes suivantes, qui sont spécifiques à une installation de type C43P.



3. Montez directement le dispositif antirefoulement dans la pièce de raccordement ø 80/125 mm.
4. Remplissez d'eau le siphon intégré du dispositif antirefoulement (0,2 l).
  - Faites attention à ne pas mettre d'eau dans l'interstice annulaire destiné à l'alimentation en air.
5. Montez le coude et le collier de 70 mm.
  - N'utilisez pas de séparateur.



6. Montez la rallonge courte (1) entre la section horizontale et la section verticale.
7. Montez une des vis de blocage inoxydables (2) pour sécuriser le raccordement au niveau de la section verticale.

## Index

|   |        |
|---|--------|
| <b>A</b>  |        |
| Accessoires .....   | 42     |
| <b>C</b>  |        |
| Certification CE .....  | 5      |
| Chaudière à combustible solide .....  | 5      |
| Chaudière fioul au sol.....   | 5      |
| Cheminée .....  | 5      |
| Cheminement du conduit du système ventouse .....  | 22     |
| Conduite des gaz de combustion pour dépression .....                                    | 35     |
| Conduite flexible des gaz de combustion $\varnothing$ 80.....                           | 24     |
| Corrosion .....   | 5      |
| <b>D</b>  |        |
| Documents .....   | 6      |
| <b>E</b>  |        |
| Élimination des condensats.....   | 22     |
| Encrassement .....  | 5      |
| <b>F</b>  |        |
| Fermetures à déclic.....  | 23     |
| Fixation de l'accessoire d'aide au montage .....  | 23     |
| Fixation de la rallonge télescopique .....  | 39     |
| Formation de glace.....   | 5      |
| Foudre .....  | 5      |
| <b>H</b>  |        |
| Hotte antipluie .....   | 29     |
| <b>I</b>  |        |
| Installateur spécialisé .....   | 3      |
| <b>M</b>  |        |
| Mise en place de l'élément de connexion .....   | 23     |
| Mise en place de l'élément de nettoyage.....  | 23     |
| Mitre de cheminée en matière plastique .....  | 28     |
| Mitre de cheminée en matière plastique 002008005 .....                                  | 29     |
| Mode de fonctionnement dépendant de l'air ambiant .....                                 | 34     |
| Mode de fonctionnement indépendant de l'air ambiant.....                                | 34     |
| Montage de la conduite d'air/des gaz de combustion<br>horizontale.....                  | 25     |
| Montage de la conduite rigide des gaz de combustion .....                               | 23     |
| Montage des colliers .....  | 38     |
| Montage des rallonges .....   | 36     |
| Montage du coude avec support mural .....   | 22     |
| Montage du dispositif séparateur .....  | 36     |
| Montage du raccord de cheminée.....   | 35     |
| Montage du rail support.....  | 22     |
| Montage du terminal toit $\varnothing$ 60/100 mm.....                                   | 30     |
| <b>P</b>  |        |
| Pièce de raccordement d'appareil $\varnothing$ 80/125 mm .....                          | 43     |
| Prescriptions.....  | 5      |
| <b>Q</b>  |        |
| Qualifications.....   | 3      |
| <b>R</b>  |        |
| Raccord de cheminée, fonctionnement dépendant de l'air<br>ambiant.....                  | 34     |
| Raccord de cheminée, fonctionnement indépendant de l'air<br>ambiant.....                | 34     |
| Raccordement $\varnothing$ 80/80 mm .....   | 24     |
| Raccordement du produit avec la pièce de raccorde-<br>ment $\varnothing$ 80/80 mm ..... | 40, 42 |
| <b>S</b>  |        |
| Système à ventouse.....   | 42     |
| Système ventouse, montage du raccordement.....  | 34     |
| <b>U</b>  |        |
| Utilisation conforme de l'appareil .....  | 3      |







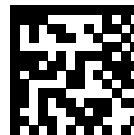
**Constructeur/Fournisseur**

**Bulex**

Golden Hopestraat 15 – 1620 Drogenbos

Tel. 02 555 1313 – Fax 02 555 1314

info@bulex.com – www.bulex.be



0020276056\_03

0020276056\_03 – 22.04.2020

© Ces notices relèvent de la législation relative aux droits d'auteur et toute reproduction ou diffusion, qu'elle soit totale ou partielle, nécessite l'autorisation écrite du fabricant.  
Sous réserve de modifications techniques.