

ThermoMASTER 18/25 A

Verwarming

| | |
|---|-----------------------|
| Maximale CV-aanvoertemperatuur (fabrieksinstelling) | 75 |
| Max. bereik van de aanvoertemperatuurregeling | 10 ... 80 °C |
| Maximaal toegestane druk | 0,3 MPa (3,0 bar) |
| Nominale waterdoorstroming ($\Delta T = 20K$) | 779 l/u |
| Nominale waterdoorstroming ($\Delta T = 30K$) | 520 l/u |
| Benaderingswaarde van het condensvolume (pH-waarde tussen 3,5 en 4,0) bij 50/30 °C | 1,84 l/u |
| ΔP verwarming bij nominale doorstroming ($\Delta T = 20 K$) - (fabriekinstelling van de bypass) | 0,025 MPa (0,250 bar) |
| ΔP verwarming bij nominale doorstroming ($\Delta T = 20 K$) - (bypass gesloten) | 0,046 MPa (0,460 bar) |

Vermogen/belasting G20

| | |
|---|-----------------|
| Maximaal warmtevermogen (fabrieksinstelling - d.00) | 15 kW |
| Nuttig vermogensbereik (P) bij 50/30 °C | 5,3 ... 19,1 kW |
| Nuttig vermogensbereik (P) bij 80/60 °C | 5 ... 18,1 kW |
| Warm water - warmtevermogensbereik (P) | 5 ... 25,2 kW |
| Maximale warmtebelasting - verwarming (Q max.) | 18,4 kW |
| Minimale warmtebelasting - verwarming (Q min.) | 5,1 kW |
| Maximale warmtebelasting - warm water (Q max.) | 25,7 kW |
| Minimale warmtebelasting - warm water (Q min.) | 5,1 kW |

Vermogen/belasting G25

| | |
|---|-----------------|
| Maximaal warmtevermogen (fabrieksinstelling - d.00) | |
| Nuttig vermogensbereik (P) bij 50/30 °C | 4,4 ... 15,7 kW |
| Nuttig vermogensbereik (P) bij 80/60 °C | 4,1 ... 14,8 kW |
| Warm water - warmtevermogensbereik (P) | 4,1 ... 20,6 kW |
| Maximale warmtebelasting - verwarming (Q max.) | 15,1 kW |
| Minimale warmtebelasting - verwarming (Q min.) | 4,2 kW |
| Maximale warmtebelasting - warm water (Q max.) | 21 kW |
| Minimale warmtebelasting - warm water (Q min.) | 4,2 kW |

Warm water

| | |
|--|---------------------|
| Specifieke doorstroming (D) ($\Delta T = 30 K$) volgens EN 13203 | 12,1 l/min |
| Permanente doorstroming ($\Delta T = 35 K$) | 622 l/u |
| Specifieke doorstroming ($\Delta T = 35 K$) | 10,4 l/min |
| Minimaal toegestane druk | 0,03 MPa (0,30 bar) |
| Maximaal toegestane druk | 1 MPa (10 bar) |
| Temperatuurbereik | 35 ... 60 °C |
| Volumestroombegrenzer | 8 l/min |

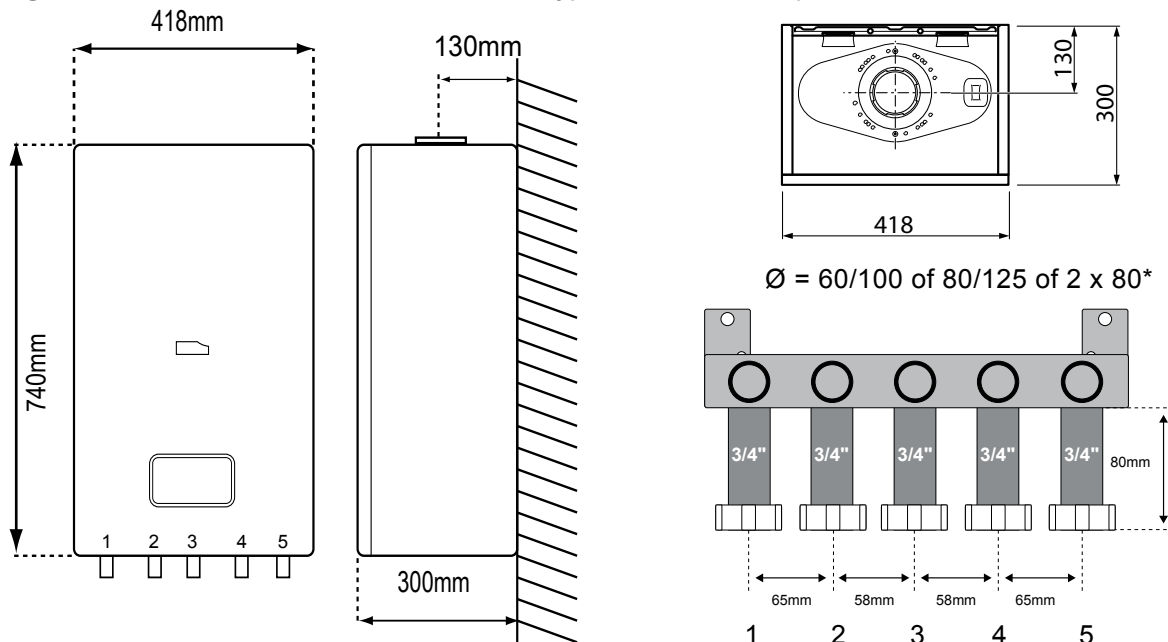
Algemeen

| | |
|--|------------------------------------|
| Gascategorie | I2E(S) |
| Diameter van de gasleiding | 1/2 " |
| Diameter van de verwarmingsbuis | 3/4 " |
| Aansluitbuis veiligheidsventiel (min.) | 15mm |
| Condenswaterafvoerleiding (min.) | 21,5 mm |
| Gastoevoerdruk G20 | 20 mbar |
| Gasdoorstroming bij P max. - warm water (G20) | 2,7 m ³ /u |
| CE-nummer (PIN) | CE-0063CP3646 |
| Rookmassastroom in het CV-bedrijf bij P min. | 2,43 g/s |
| Rookmassastroom in het CV-bedrijf bij P max. | 7,8 g/s |
| Rookmassastroom in warmwaterbedrijf bij P max. | 10,9 g/s |
| Vrijgegeven installatietypes | C13, C33, C43, C43P, C53, C83, C93 |
| Nominaal rendement bij 80/60 °C | 98,2 % |
| Nominaal rendement bij 50/30 °C | 104 % |

ThermoMASTER 18/25 A

| | |
|---|---------------------|
| Nominaal rendement in deellastbedrijf (30 %) bij 40/30 °C | 108,5 % |
| NOx-klasse | |
| Nettogewicht | 32,1 kg |
| Gewicht met watervulling | 36,1 kg |
| Elektrisch systeem | |
| Elektrische aansluiting | 230 V / 50 Hz |
| Ingebouwde zekering (traag) | T2/2A, 250V |
| Elektrisch opgenomen vermogen max. | 105 W |
| Elektrisch opgenomen vermogen stand-by | 2 W |
| Indice de protection électrique | IPX4D |
| Verbrandingsluchttoevoer/verbrandingsgasafvoer van type C43p | |
| Verbrandingsgastemperatuur (80°C/60 °C) in CV-functie bij P max. | 60°C |
| Verbrandingsgastemperatuur (80°C/60 °C) in CV-functie bij P min. | 55°C |
| Verbrandingsgastemperatuur (50°C/30 °C) in CV-functie bij P max. | 51°C |
| Verbrandingsgastemperatuur (50°C/30 °C) in CV-functie bij P min. | 34°C |
| Verbrandingsgastemperatuur in warmwaterbedrijf bij P max. | 69,2°C |
| Max. verbrandingsgastemperatuur | 105°C |
| Verbrandingsgasdruk bij de uitgang van het product in CV-functie bij P max. | 70 Pa (0,00070 bar) |
| Verbrandingsgasdruk bij de uitgang van het product in CV-functie bij P min. | 29 Pa (0,00029 bar) |
| Verbrandingsgasdruk in warmwaterfunctie bij P max. | 91 Pa (0,00091 bar) |
| CO2-gehalte in CV-bedrijf bij Pmin | 8,6 % |
| CO2-gehalte in CV-bedrijf bij Pmax | 9,9 % |
| CO2-gehalte in warmwaterbedrijf bij Pmax | 9,9 % |
| Minimaal instelbaar verwarmingsvermogen (d85) | 7 kW |
| Afmetingen en aansluitingen | |
| 1 = vertrek verwarming | 3/4" |
| 2 = sanitair warm water | 3/4" |
| 3 = gas | 1/2" |
| 4 = sanitair koud water | 3/4" |
| 5 = retour verwarming | 3/4" |
| Inhoud expansievat | 10l |
| Condensafvoer | 22 mm |

In geval van thermostatische kranen, is een bypass te voorzien op de installatie

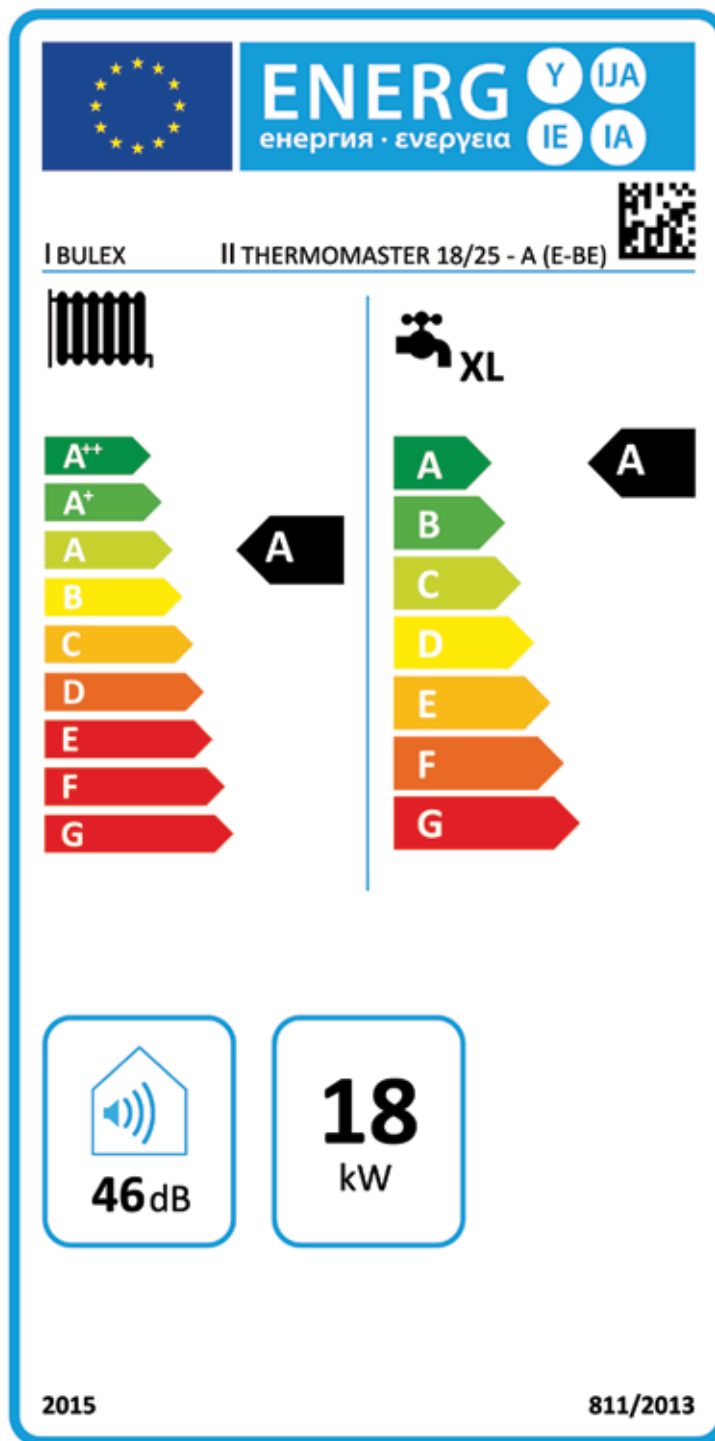


ThermoMASTER 18/25 A

**Algemene kenmerken**

- Waarborg → 10 jaar op het verwarmingslichaam
→ 2 jaar op de overige onderdelen
- Verwarmingslichaam in gietaluminium / silicium
- Ingebouwde hoogrendementspomp : met regelbaar debiet
- Ketel met gedwongen afvoer
- « Warme start » functie
- Keuring C13, C33, C43, C43p, C53, C83, C93, B23p
- Aansluiting thermostaat ON/OFF of eBus of OpenTherm® in optie
- Diagnosecodes
- Ingebouwde weersafhankelijke regeling, buitenvoeler in optie
- Vorstbeveiliging, watertekortbeveiliging
- Ingebouwd expansievat (10l), overdrukventiel en bypass
- Gebruiksvriendelijk display
- Geleverd zonder aansluitbuizen voor terugkeer naar de muur
- Geleverd zonder montageplaat en aansluitset (in optie)
- Niet ombouwbaar naar propaan
- Aansluitstukken voor luchttoevoer/rookgasafvoer in optie

ThermoMASTER 18/25 A



| EEI waarde | | | | |
|-------------|------------------------|--------------------------|------------------------|-------------------------------|
| Product | Model | Merk | EEI waarde van de pomp | Maximaal vermogen van de pomp |
| combi-ketel | ThermoMaster 18/25 - A | Willo (drooglopend) | 0,2 | 45W |