

ThermoMASTER AS 30 A

Verwarming

Maximale CV-aanvoertemperatuur (fabrieksinstelling)	75
Max. bereik van de aanvoertemperatuurregeling	10 ... 80 °C
Maximaal toegestane druk	0,3 MPa (3,0 bar)
Nominale waterdoorstroming ($\Delta T = 20K$)	1.292 l/u
Nominale waterdoorstroming ($\Delta T = 30K$)	861 l/u
Benaderingswaarde van het condensvolume (pH-waarde tussen 3,5 en 4,0) bij 50/30 °C	3,06 l/u
ΔP verwarming bij nominale doorstroming ($\Delta T = 20 K$) - (fabriekinstelling van de bypass)	0,005 MPa (0,050 bar)
ΔP verwarming bij nominale doorstroming ($\Delta T = 20 K$) - (bypass gesloten)	0,005 MPa (0,050 bar)

Vermogen/belasting G20

Maximaal warmtevermogen (fabrieksinstelling - d.00)	25 kW
Nuttig vermogensbereik (P) bij 50/30 °C	7,4 ... 31,8 kW
Nuttig vermogensbereik (P) bij 80/60 °C	7 ... 30 kW
Warm water - warmtevermogensbereik (P)	7 ... 35 kW
Maximale warmtebelasting - verwarming (Q max.)	30,6 kW
Minimale warmtebelasting - verwarming (Q min.)	7,1 kW
Maximale warmtebelasting - warm water (Q max.)	35,7 kW
Minimale warmtebelasting - warm water (Q min.)	7,1 kW

Vermogen/belasting G25

Maximaal warmtevermogen (fabrieksinstelling - d.00)	
Nuttig vermogensbereik (P) bij 50/30 °C	6 ... 26,1 kW
Nuttig vermogensbereik (P) bij 80/60 °C	5,7 ... 24,6 kW
Warm water - warmtevermogensbereik (P)	5,7 ... 28,6 kW
Maximale warmtebelasting - verwarming (Q max.)	25,1 kW
Minimale warmtebelasting - verwarming (Q min.)	5,8 kW
Maximale warmtebelasting - warm water (Q max.)	29,2 kW
Minimale warmtebelasting - warm water (Q min.)	5,8 kW

Warm water

Specifieke doorstroming (D) ($\Delta T = 30 K$) volgens EN 13203	-
Permanente doorstroming ($\Delta T = 35 K$)	-
Specifieke doorstroming ($\Delta T = 35 K$)	-
Minimaal toegestane druk	0,03 MPa (0,30 bar)
Maximaal toegestane druk	1 MPa (10 bar)
Temperatuurbereik	35 ... 60 °C
Volumestroombegrenzer	-

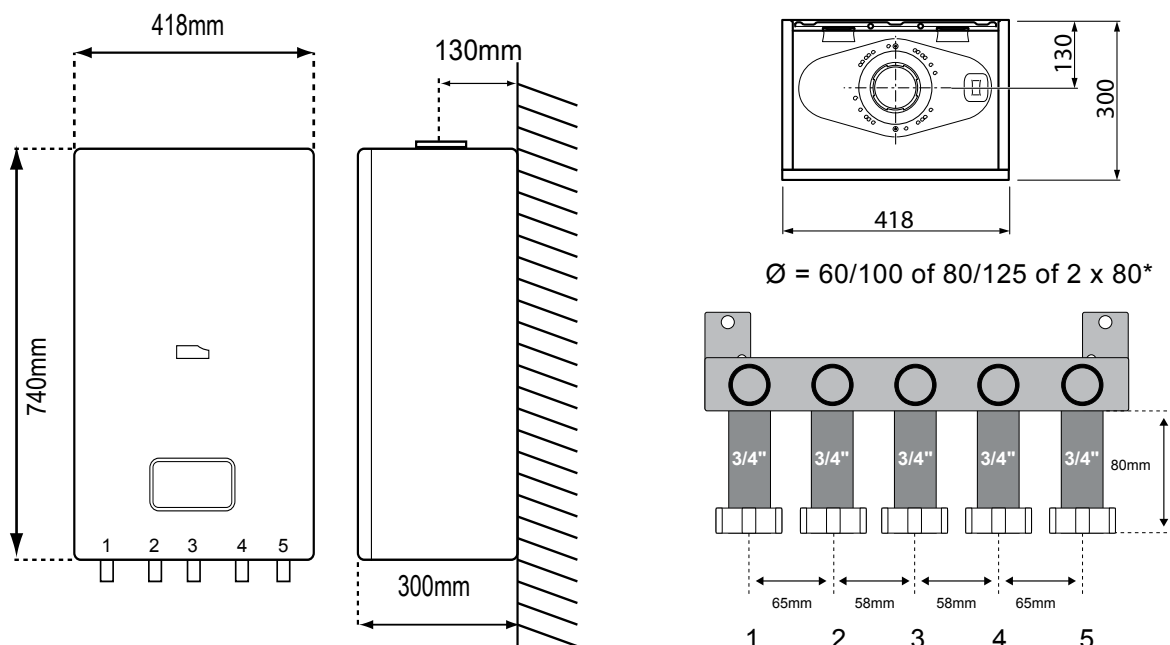
Algemeen

Gascategorie	I2E(S)
Diameter van de gasleiding	1/2 "
Diameter van de verwarmingsbuis	3/4 "
Aansluitbuis veiligheidsventiel (min.)	15mm
Condenswaterafvoerleiding (min.)	21,5 mm
Gastoevoerdruk G20	20 mbar
Gasdoorstroming bij P max. - warm water (G20)	3,8 m ³ /u
CE-nummer (PIN)	CE-0063CP3646
Rookmassastroom in het CV-bedrijf bij P min.	3,38 g/s
Rookmassastroom in het CV-bedrijf bij P max.	13 g/s
Rookmassastroom in warmwaterbedrijf bij P max.	15,1 g/s
Vrijgegeven installatietypes	C13, C33, C43, C43P, C53, C83, C93
Nominaal rendement bij 80/60 °C	98,2 %
Nominaal rendement bij 50/30 °C	104 %

ThermoMASTER AS 30 A

Nominaal rendement in deellastbedrijf (30 %) bij 40/30 °C	108,5 %
NOx-klasse	
Nettogewicht	32,1 kg
Gewicht met watervulling	36,3 kg
Elektrisch systeem	
Elektrische aansluiting	230 V / 50 Hz
Ingebouwde zekering (traag)	T2/2A, 250V
Elektrisch opgenomen vermogen max.	120 W
Elektrisch opgenomen vermogen stand-by	3 W
Indice de protection électrique	IPX4D
Verbrandingsluchttoevoer/verbrandingsgasafvoer van type C43p	
Verbrandingsgastemperatuur (80°C/60 °C) in CV-functie bij P max.	86°C
Verbrandingsgastemperatuur (80°C/60 °C) in CV-functie bij P min.	56°C
Verbrandingsgastemperatuur (50°C/30 °C) in CV-functie bij P max.	60°C
Verbrandingsgastemperatuur (50°C/30 °C) in CV-functie bij P min.	37°C
Verbrandingsgastemperatuur in warmwaterbedrijf bij P max.	75°C
Max. verbrandingsgastemperatuur	104°C
Verbrandingsgasdruk bij de uitgang van het product in CV-functie bij P max.	59 Pa (0,00059 bar)
Verbrandingsgasdruk bij de uitgang van het product in CV-functie bij P min.	27 Pa (0,00027 bar)
Verbrandingsgasdruk in warmwaterfunctie bij P max.	84 Pa (0,00084 bar)
CO2-gehalte in CV-bedrijf bij Pmin	8,6 %
CO2-gehalte in CV-bedrijf bij Pmax	9,9 %
CO2-gehalte in warmwaterbedrijf bij Pmax	9,9 %
Minimaal instelbaar verwarmingsvermogen (d85)	9 kW
Afmetingen en aansluitingen	
1 = vertrek verwarming	3/4"
2 = sanitair warm water	3/4"
3 = gas	1/2"
4 = sanitair koud water	3/4"
5 = retour verwarming	3/4"
Inhoud expansievat	10l
Condensafvoer	22 mm

In geval van thermostatische kranen, is een bypass te voorzien op de installatie



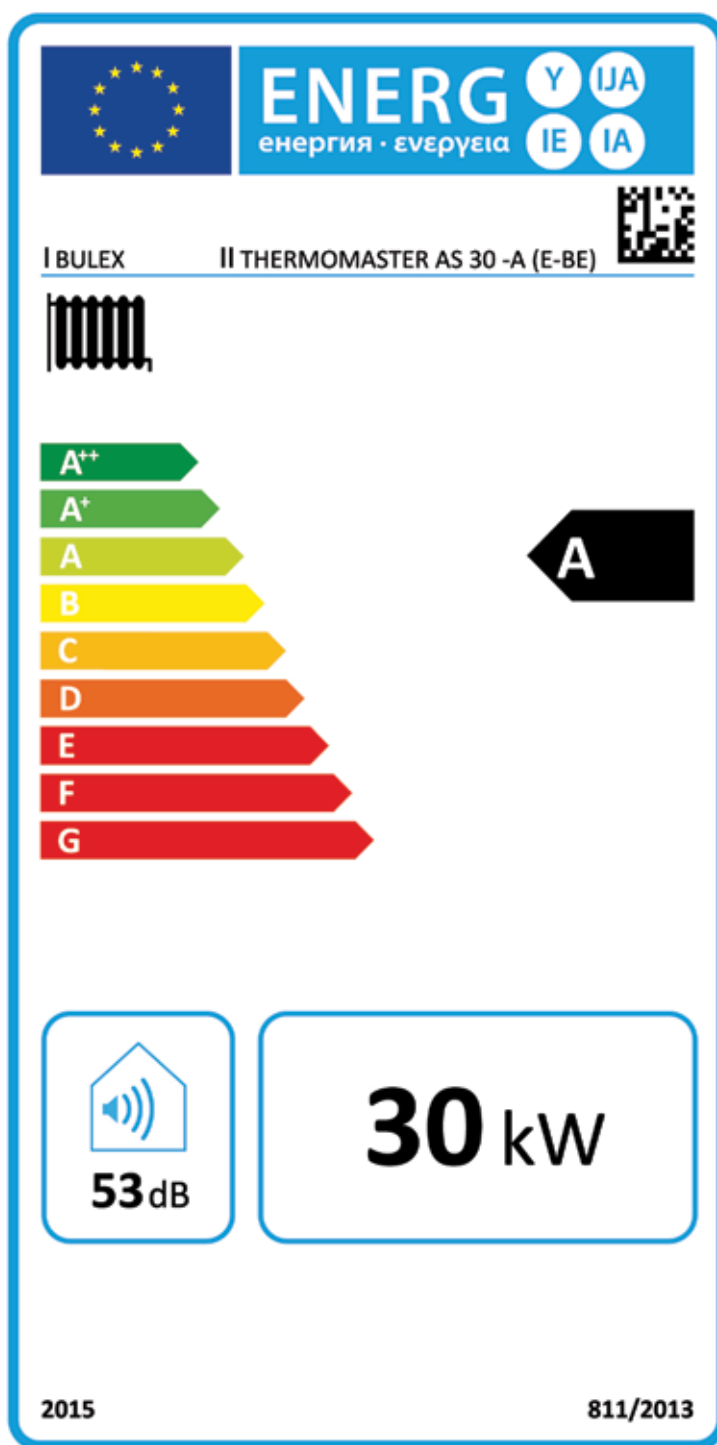
ThermoMASTER AS 30 A



Algemene kenmerken

- Waarborg → 10 jaar op het verwarmingslichaam
→ 2 jaar op de overige onderdelen
- Verwarmingslichaam in gietaluminium/silicium
- Brander in inox
- Elektronische ontsteking
- Modulerende ventilator
- Ingebouwde hoogrendementspomp : met regelbaar debiet
- Ketel met gedwongen afvoer
- Keuring B_{23P}, C₁₃, C₃₃, C_{43p}, C_{43P}, C₅₃, C₈₃, C₉₃
- Ingebouwde weersafhankelijke regeling, buitenvoeler in optie
- Aansluiting thermostaat ON/OFF of eBUS, OpenTherm® in optie
- Diagnosecodes
- Vorstbeveiliging, watertekortbeveiliging
- Gebruiksvriendelijk display
- Ingebouwd expansievat (10l), overdrukventiel en bypass
- Geleverd zonder aansluitbuizen voor terugkeer naar de muur
- Geleverd zonder montageplaat, aansluitset en vulset
- Geleverd met ingebouwde driewegklep
- Aansluitstukken voor luchttoevoer/rookgasafvoer in optie
- Niet ombouwbaar naar propaan

ThermoMASTER AS 30 A



EEL waarde

Product	Model	Merk	EEL waarde van de pomp	Maximaal vermogen van de pomp
solo-ketel	ThermoMaster AS 30 A	Grundfoss (natlopend)	0,2	60W