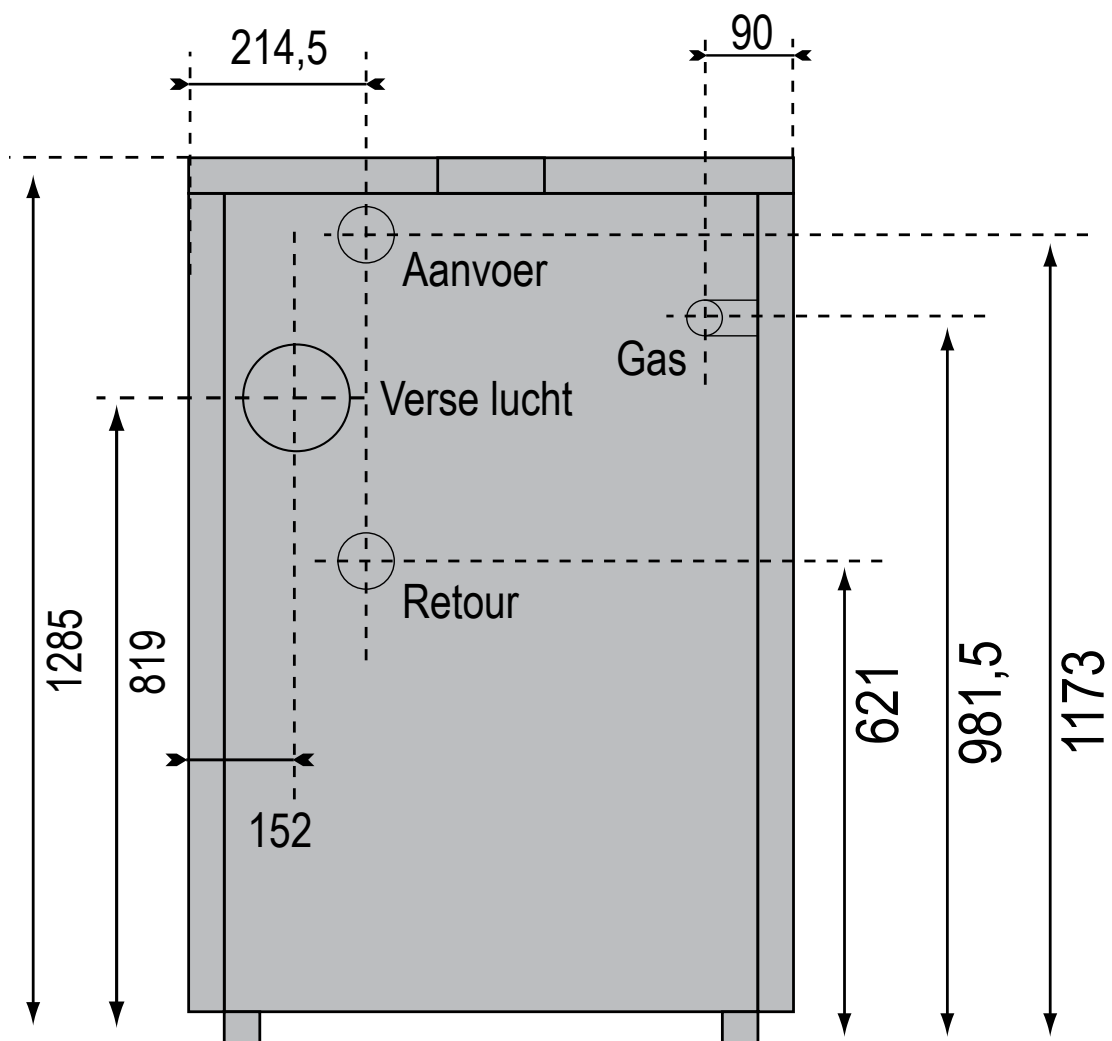
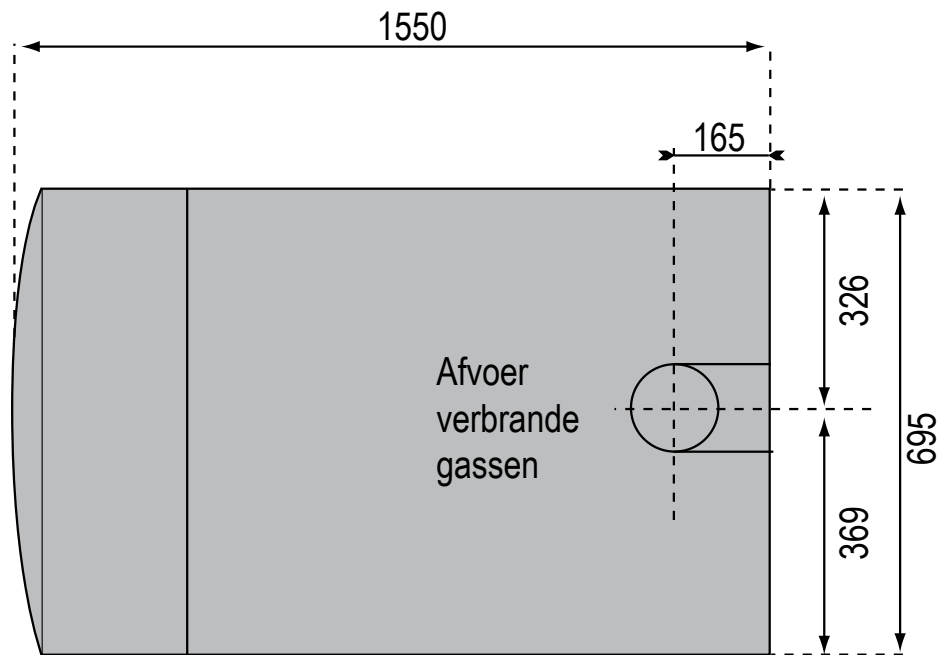


Thermo SYSTEM 280

Nominaal warmtevermogensbereik 40/30	54,7 - 294,3 kW
Nominaal warmtevermogensbereik 60/40	52,3 - 281,4 kW
Nominaal warmtevermogensbereik 80/60	51,0 - 275,5 kW
Max. nominale warmtebelasting - Hi	280 kW
Min. nominale warmtebelasting - Hi	52 kW
Gas categorie	I2E(R)B
30% rendement T° retour temperatuur 30 °C	108,2%
Rendement CBW (Calorische bovenwaarde)	97,4%
NOx-emissie (mg/kWu)	<60
CO-emissie (mg/kWu)	<20
Type	B ₂₃ , B _{23P} , C ₁₃ , C ₃₃ , C ₄₃ , C ₅₃ , C ₈₃ , C ₉₃
Rookgastemperatuur min	60 - 65 °C
Rookgastemperatuur max	65 - 70 °C
Nominaal CO ² (G20/G25) min	9 Vol%
Nominaal CO ² (G20/G25) max	9,3 Vol%
Restopvoerdruk	150 Pa
NOx-klasse	5
CE-registratienr.(PIN)	CE-0063BT3039
Verwarming	
Aansluitdruk (gasuitstroomdruk) aardgas G20	20 mbar
Gasdoorstroming bij P max. (G20)	29,6 m ³ /u
Gasdoorstroming bij P max. G25	25 mbar
Aansluitdruk (gasuitstroomdruk) aardgas (G25)	34,5 m ³ /u
Max. aanvoertemperatuur temp.	85 °C
Instelbare aanvoertemperatuur	35.....85 °C
Max. werkdruk	6 bar (0,6MPa)
Ketel waterinhoud	17,37 l
Nominaal circulatiewatervolume (Δ t = 20 K)	12,05 m ³ /u
Drukverlies (Δ t = 20 K)	105 mbar
Condenswaterdebiet 40/30	47 l/u
Stilstandsverlies	< 0,4 %
Elektrische systeem	
Nominale spanning	230 / 50 V/Hz
Max. opgenomen elektr. vermogen	320 W
Elektr. opgenomen vermogen standby	8 W
Beschermklasse	IP20
Ingebouwde zekering	4 AT
Afmetingen en gewicht	
Hoogte	1.285 mm
Breedte	695 mm
Diepte	1550 mm
Montagegewicht	310 kg
Gewicht gebruiksklaar	340 kg
Aansluitingen	
Vertrek verwarming	2"
Retour verwarming	2"
Gas	6/4"
Diameter luchttoevoer	130 mm
Diameter rookgasafvoer	200 mm

In geval van thermostatische kranen, is een bypass te voorzien op de installatie

Thermo SYSTEM 280



Thermo SYSTEM 280

**Algemene kenmerken**

- Waarborg → 10 jaar op het verwarmingslichaam
→ 2 jaar op de overige onderdelen
- Verwarmingslichaam in gietaluminium/silicium
- Brander in inox, elektronische ontsteking en modulerende ventilator
- Keuring B₂₃, B_{23P}, C₁₃, C₃₃, C₄₃, C₅₃, C₈₃, C₉₃
- Bedrijfszekerheid gegarandeerd door de Limp Home Mode
- Weersafhankelijke regeling in optie
- Sanitaire voeler in optie voor externe boiler, ingebouwde regeling
- Aansluiting thermostaat eBUS of ON/OFF
- Aansluiting thermostaat OpenTherm® in optie
- Aansluiting 0-10V in optie
- Module sturing pomp met variabele snelheid in optie
- Diagnosecodes
- Vorstbeveiliging, watertekortbeveiliging
- Ingebouwde luchtfilter
- Aansluitstukken luchttoevoer en verbrande gassen in optie
- Geïsoleerde wisselaar
- Werkingsdruk : 6bar