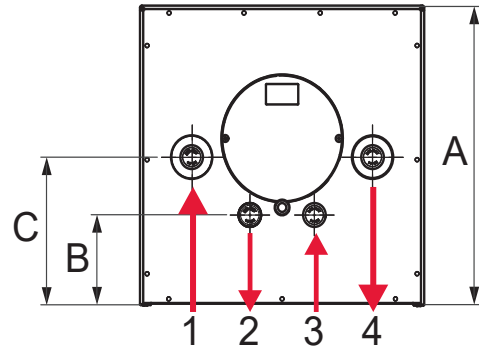
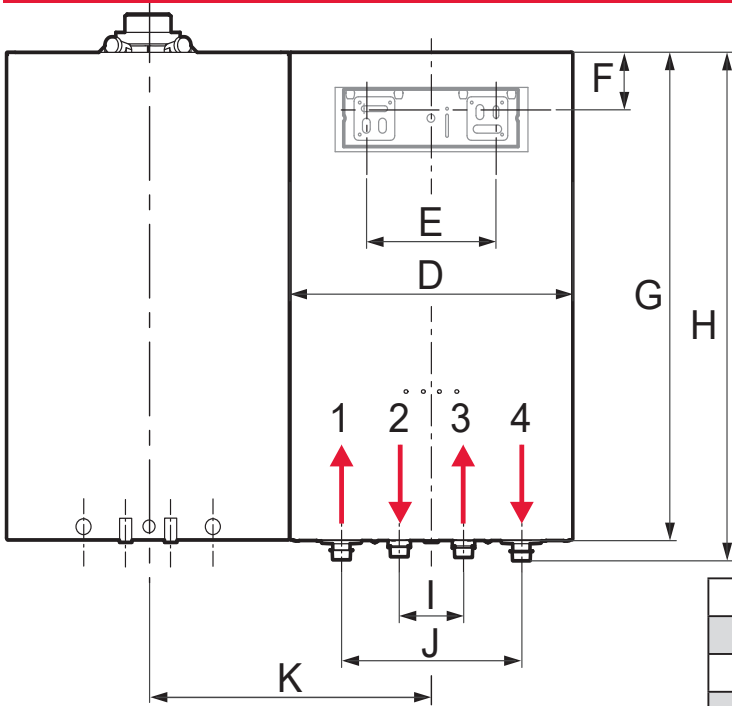


VEQ 75/2 B

Poids à vide	kg	52
Poids (opérationnel)	kg	125
Raccordement hydraulique		
Raccord d'eau chaude/froide	"	3/4
Raccord de départ et de retour	"	3/4
Caractéristiques de puissance du ballon d'eau chaude sanitaire		
Capacité nominale	l	68
Pression de service max. (eau chaude sanitaire)	bar	10
Température d'eau chaude max. admissible	°C	85
Débit permanent d'eau chaude (température de départ de 80 °C)	kW l/h	30,0 738
Débit permanent d'eau chaude (température de départ de 70 °C)	kW l/h	23,0 566
Débit permanent d'eau chaude (température de départ de 60 °C)	kW l/h	16,7 411
Consommation d'énergie en veille	kWh/24h	0,9
Indice de puissance N_L (température du ballon de 60 °C et source de chaleur de 30kW)	N_L (60 °C)	0,7
Indice de puissance N_L (température du ballon de 70 °C et source de chaleur de 30kW)	N_L (70 °C)	1,0
Puissance calorifique d'eau chaude (température du ballon de 60 °C)	l/10 min	122
Puissance calorifique d'eau chaude (température du ballon de 70 °C)	l/10 min	143
Débit spécifique (30 K) (température du ballon de 60 °C)	l/min	14,2
Débit spécifique (30 K) (température du ballon de 70 °C)	l/min	16,7
Débit spécifique (45 K) (température du ballon de 60 °C)	l/min	9,5
Débit spécifique (45 K) (température du ballon de 70 °C)	l/min	11,1
Temps de chauffage de 10 à 60 °C	min	12
Temps de chauffage de 10 à 70 °C	min	17
Puissance de transfert minimale du serpentin (température de départ de 80 °C ; température du ballon de 60 °C)	kW	11
Puissance de transfert maximale du serpentin (température de départ de 80 °C ; température du ballon de 10 °C)	kW	37
Caractéristiques de puissance du circuit de chauffage		
Débit volumique nominal du milieu de chauffage	m ³ /h	1,3
Perte de charge au débit nominal du milieu de chauffage	mbar	80
Pression de service max. (chauffage)	bar	10
Température de départ d'eau de chauffage max.	°C	110
Surface de chauffe de l'échangeur thermique	m ²	0,85
Eau de chauffage de l'échangeur thermique	l	3,5

VEQ 75/2 B

Montage à côté de la chaudière



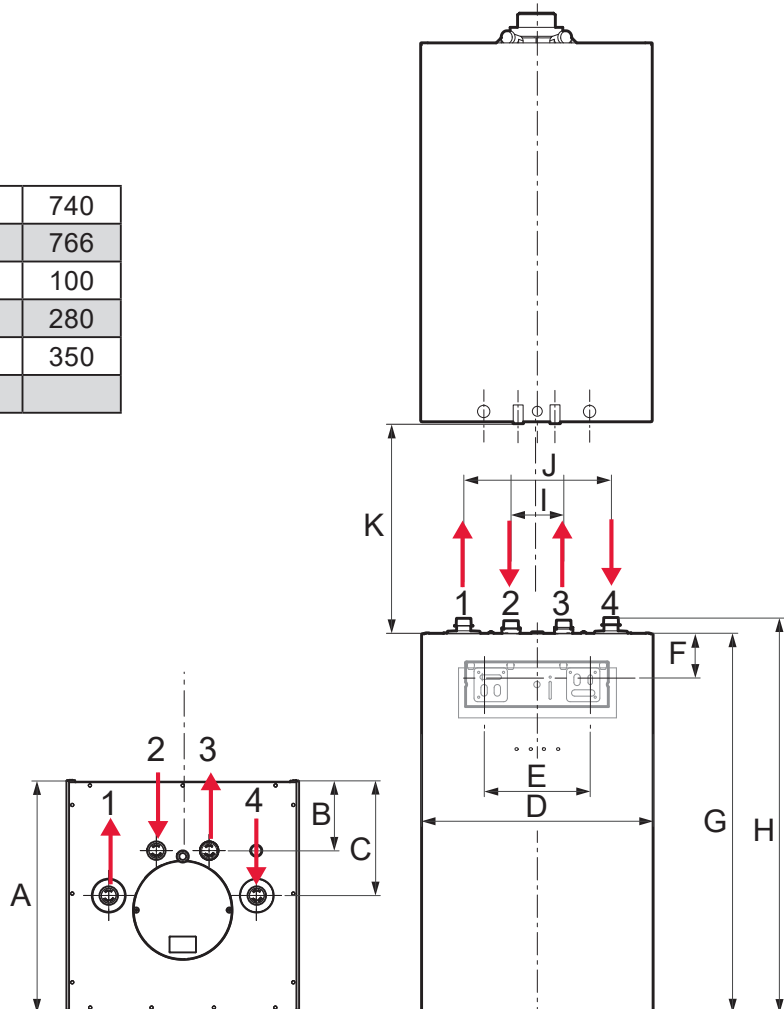
- 1 : venant de la chaudière (IN)
- 2 : départ eau chaude (OUT)
- 3 : arrivée eau froide (IN)
- 4 : retour vers la chaudière (OUT)

A	mm	440	G	mm	740
B	mm	132	H	mm	766
C	mm	217	I	mm	100
D	mm	440	J	mm	280
E	mm	200	K	mm	440
F	mm	80			

Montage sous la chaudière

- 1 : venant de la chaudière (IN)
- 2 : arrivée eau froide (IN)
- 3 : départ eau chaude (OUT)
- 4 : retour vers la chaudière (OUT)

A	mm	440	G	mm	740
B	mm	132	H	mm	766
C	mm	217	I	mm	100
D	mm	440	J	mm	280
E	mm	200	K	mm	350
F	mm	80			



VEQ 75/2 B



Caractéristiques générales

- Garantie → 2 ans sur la partie électrique
→ 5 ans sur la cuve
- Compact et performant
- Serpentin avec grande surface d'échange
- Confort assuré : toujours de l'eau chaude disponible
- Dimensions adaptées : facile à installer à côté de la chaudière
- Cache hydraulique pour isoler les connections entre la chaudière et le ballon
- Cuve en tôle d'acier émaillé protégée par une anode en magnésium
- Habillage en tôle d'acier émaillée de couleur blanche
- Isolation thermique par mousse de polyuréthane
- Sonde sanitaire en option
- Raccord diélectrique et groupe de sécurité non compris



Montage à gauche



Montage à droite



Montage en-dessous

VEQ 75/2 B

