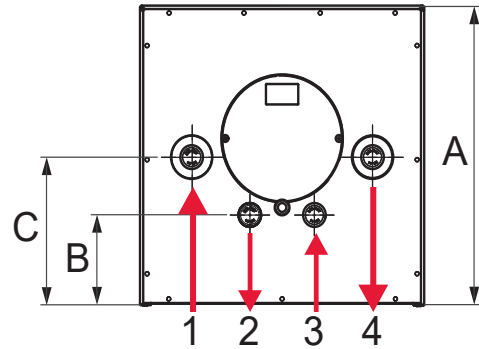
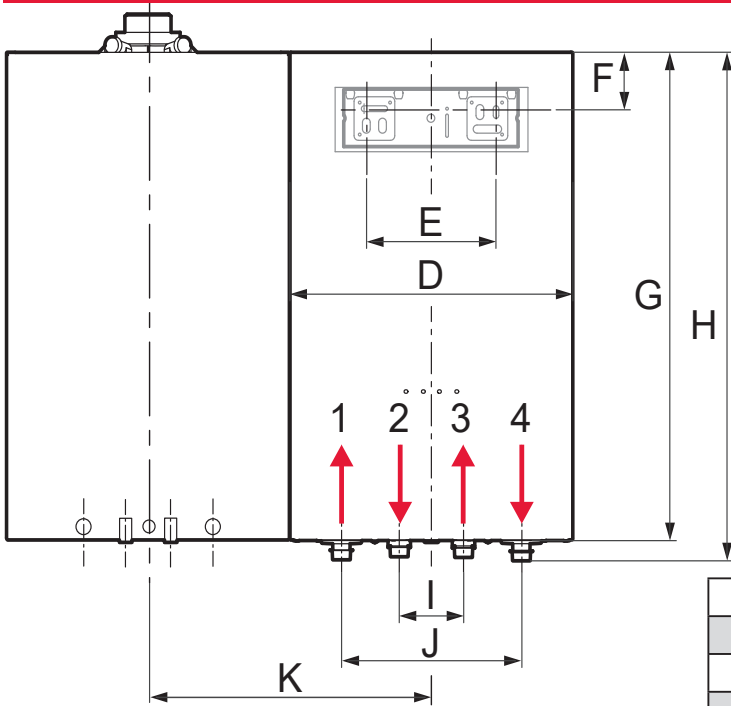


VEQ 75/2 B

Leeg gewicht	kg	52
Gewicht (bedrijfsklaar)	kg	125
Hydraulische aansluiting		
Koud-/warmwateraansluiting	"	3/4
Aanvoer- en retouraansluiting	"	3/4
Vermogensgegevens warmwaterboiler		
Nominale inhoud	l	68
Max. werkdruk (warm water)	bar	10
Max. toegestane warmwatertemperatuur	°C	85
Continu Vermogen warm water (80°C aanvoertemperatuur)	kW l/h	30,0 738
Continu Vermogen warm water (70°C aanvoertemperatuur)	kW l/h	23,0 566
Continu Vermogen warm water (60°C aanvoertemperatuur)	kW l/h	16,7 411
Energieverbruik stand-by	kWh/24h	0,9
Vermogenskengetal N_L (60°C boiler temperatuur en warmtebron 30kW)	N_L (60 °C)	0,7
Vermogenskengetal N_L (70°C boiler temperatuur en warmtebron 30kW)	N_L (70 °C)	1,0
Uitgangsvermogen warm water * (60°C boiler temperatuur)	l/10 min	122
Uitgangsvermogen warm water * (70°C boiler temperatuur)	l/10 min	143
Specifieke doorstroming (30 K) (60°C boiler temperatuur)	l/min	14,2
Specifieke doorstroming (30 K) (70°C boiler temperatuur)	l/min	16,7
Specifieke doorstroming (45 K) (60°C boiler temperatuur)	l/min	9,5
Specifieke doorstroming (45 K) (70°C boiler temperatuur)	l/min	11,1
Opwarmingstijd van 10 naar 60°C	min	12
Opwarmingstijd van 10 naar 70°C	min	17
Minimaal overbrengingsvermogen van de spiraalbuis (80°C aanvoertemperatuur, 60°C boiler temperatuur)	kW	11
Minimaal overbrengingsvermogen van de spiraalbuis (80°C aanvoertemperatuur, 10°C boiler temperatuur)	kW	37
Vermogensgegevens CV-circuit		
Nominaal verwarmingsmiddel volumestroom	m ³ /h	1,3
Drukverlies bij nominaal verwarmingsmiddel volumestroom	mbar	80
Max. bedrijfsdruk (verwarming)	bar	10
Max. verwarmingsaanvoertemperatuur	°C	110
Verwarmingsoppervlak van de warmtewisselaar	m ²	0,85
Verwarmingswater van de warmtewisselaar	l	3,5

VEQ 75/2 B

Installatie naast de ketel



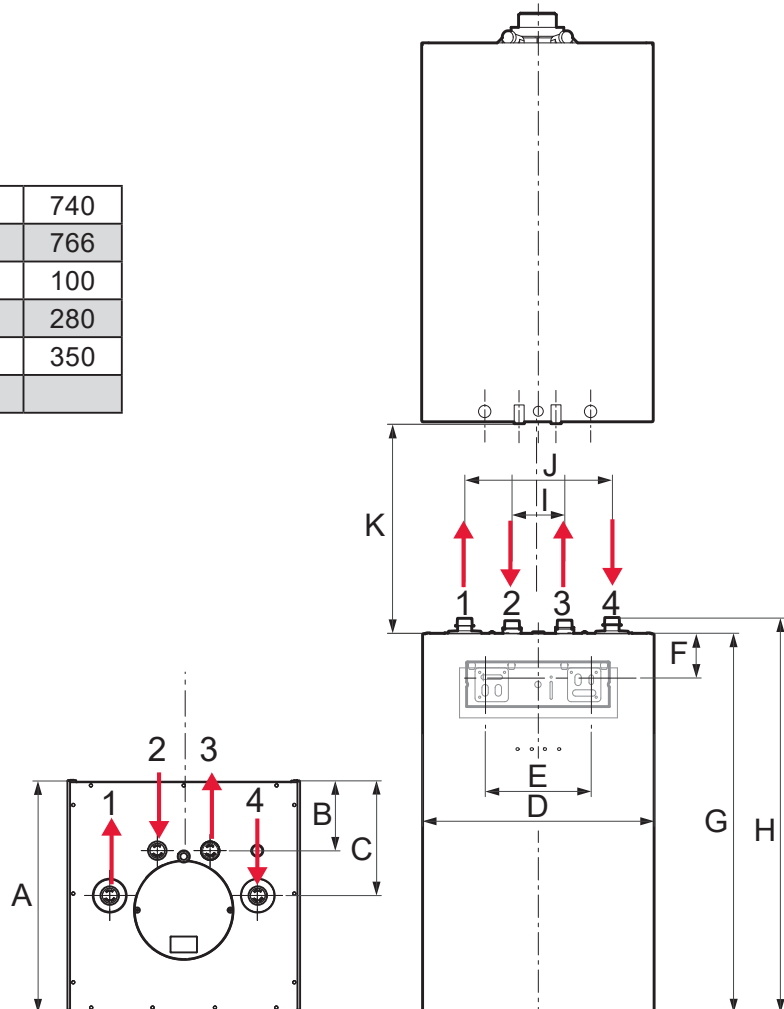
- 1 : vanuit de ketel (IN)
- 2 : vertrek warm water (OUT)
- 3 : koud water inlaat (IN)
- 4 : naar de ketel (OUT)

A	mm	440	G	mm	740
B	mm	132	H	mm	766
C	mm	217	I	mm	100
D	mm	440	J	mm	280
E	mm	200	K	mm	440
F	mm	80			

Installatie onder de ketel

- 1 : naar de ketel (OUT)
- 2 : koud water inlaat (IN)
- 3 : vertrek warm water (OUT)
- 4 : vanuit de ketel (IN)

A	mm	440	G	mm	740
B	mm	132	H	mm	766
C	mm	217	I	mm	100
D	mm	440	J	mm	280
E	mm	200	K	mm	350
F	mm	80			

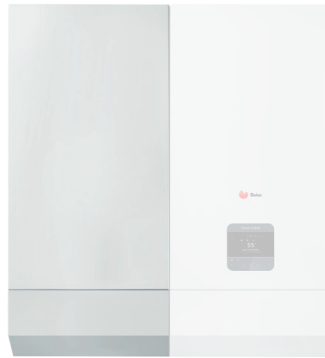


VEQ 75/2 B



Algemene kenmerken

- Waarborg → 2 jaar op het elektrisch gedeelte
→ 5 jaar op de kuip
- Ontwerp aangepast voor een esthetische en harmonieuze installatie met de ketel
- Compact en efficiënt
- Spiraal met groot warmte-uitwisselingsoppervlak
- Gegarandeerd comfort: altijd warm water beschikbaar
- Een compacte oplossing die eenvoudig te installeren is
- Aangepaste afmetingen: eenvoudig naast de ketel te plaatsen
- Hydraulisch afdekkap om de verbindingen tussen de ketel en de boiler te isoleren



Montage links van de ketel



Montage rechts van de ketel



Montage onder de ketel

VEQ 75/2 B

The image shows a standard European energy label for a lighting fixture. At the top left is the European Union flag. To its right, the word "ENERG" is written in large letters, with "енергия · ενεργεια" below it. Further right are four circular icons: "Y IJA" and "IE IA". Below this header, the text "I Bulex" and "II VEQ 75/2 B" is displayed, followed by a QR code. A central icon depicts a light fixture. Below this is a scale of energy efficiency classes from A+ (green) to F (red). A black arrow points to class "B". Two rounded rectangular boxes contain the values "32 W" and "68 L". At the bottom left is the year "2017" and at the bottom right is "812/2013". A vertical code "0020279558_00" is on the right side of the label.

ENERG
енергия · ενεργεια

Y IJA
IE IA

I Bulex II VEQ 75/2 B

A+
A
B
C
D
E
F

B

32 W

68 L

2017 812/2013

0020279558_00